

---

**Figyelmeztetés!**

**Ez a kézikönyv információkat tartalmaz a készülék használatával és működésével kapcsolatos megkötésekről. Ezen információk a gyár garancia vállalásával kapcsolatosak. Ezért gondosan tanulmányozza át ezt a kézikönyvet!**

---

## **PK55XX/RFK55XX billentyűzetek telepítői kézikönyve**

### **PK55XX billentyűzetek:**

PK5500 LCD billentyűzet  
PK5501 IKON billentyűzet  
PK5508 LED billentyűzet  
PK5516 LED billentyűzet

### **RFK55XX billentyűzetek:**

RFK5500 LCD billentyűzet  
RFK5501 IKON billentyűzet  
RFK5508 LED billentyűzet  
RFK5516 LED billentyűzet

Az RFK jelzésű billentyűzetek vezeték nélküli vevőegységgel vannak egybeépítve (a vevőegység programozása külön leírásban található).

## A PK55XX/RFK55XX billentyűzetek szerelése

### Kompatibilitás

A PK55XX/RFK55XX billentyűzetek 64 zónáig használhatóak a következő DSC központokhoz:

PC585, PC1565-2P, PC5008, PC5010, PC5020, PC1616, PC1832, PC1864

### Jellemzők

- Hőmérséklet: -10 °C..+55 °C
- Relatív páratartalom: 93 %, nem lecsapódó
- Műanyagház védelme: IP30, IK04
- Tápfeszültség: 12 V<sub>DC</sub>
- 4 vezetékes kapcsolat a központtal
- 1 billentyűzeti zóna / PGM kimenet
- PK55XX áramfelvétel:  
nyugalmi 50 mA,  
maximum: 125 mA
- RFK55XX áramfelvétel:  
nyugalmi 75 mA,  
maximum: 135 mA
- Leszedést jelző szabotázs kapcsoló
- 5 programozható funkcióbillentyű
- Üzemkész (zöld), Élesítve (piros), Hiba (sárga), AC (zöld)
- Alacsony hőmérséklet érzékelő
- Frekvencia: 433.92 MHz (csak: RFK55XX-433)
- Max. 32 vezeték nélküli eszköz kezelése (csak: RFK55XX-433)

### Kicsomagolás

A billentyűzet csomagolása a következőket tartalmazza:

- 1 db billentyűzet
- 4 db rögzítő csavar
- 2 db lezáró ellenállás
- 1 db címke
- 1 db szabotázs nyomógomb
- Angol nyelvű telepítési utasítás

### Felszerelés

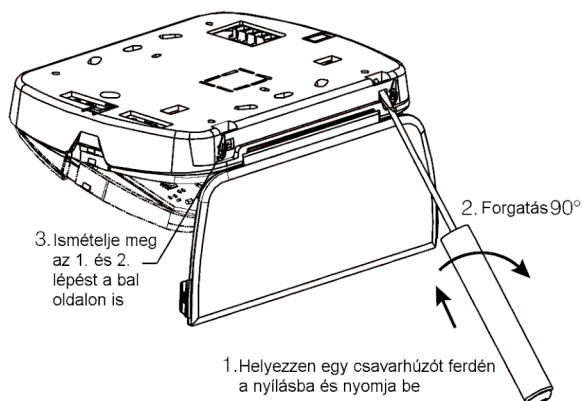
A billentyűzetet a ki/belépésre kijelölt hely közelébe kell (célszerű) felszerelni. Ha kiválasztott egy száraz, biztonságos helyet, akkor kövesse a következő lépéseket a felszerelést illetően.

#### Billentyűzet szétszedése

##### 1. A hátlap eltávolítása felszerelés előtt.

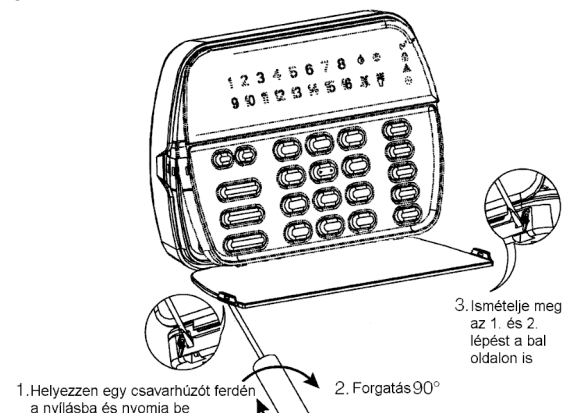
(A) A dobozon belül szétszerelve van a billentyűzet.

(B) Ha összeszerelt billentyűzetet tart a kezében, akkor tartsa az ábrának megfelelően (billentyűzettel lefelé, nyitott ajtóval). Ferdén helyezzen a nyílásba egy csavarhúzó és forgassa el.

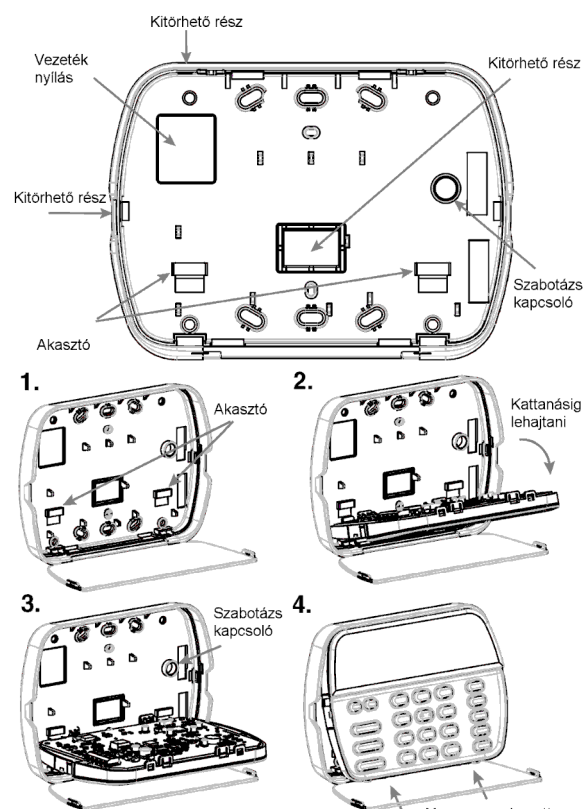


##### 2. Szétszedés felszerelés után.

Nyissa ki az ajtót és tartsa merőlegesen a billentyűzetre. Ferdén helyezzen a nyílásba egy csavarhúzó és forgassa el.



#### Felszerelés és vezetékezés



1. Rögzítse a billentyűzetet a falhoz a rögzítési pontokon keresztül. Használjon 4 csavart a rögzítéshez.

2. A billentyűzetet beakaszthatja a hátlaphoz a vezeték bekötés megkönnyítéséhez.

3. Húzza át a vezetéket a "Vezeték nyíláson", vagy valamilyen "Kitörhető részen" keresztül. Kösse be a Keybus-t és a PGM/Zóna bemenetet. Helyezze be szabotázskapcsolót a megfelelő lyukba a hátlapon.

4. Akassza le a billentyűzetet. helyezze be a hátlap tetejébe a billentyűzetet, Igazítsa el a vezetéket, hogy ne sérüljön és ne nyomjon semmit. A billentyűzet alját megnyomva bepattantható a hátlapba, figyeljen, hogy vezeték ne lógjon ki a házból.

**Megjegyzés:** Ismétlje meg az összeszerelést, ha nem pontos az illeszkedés.

## A PK55XX/RFK55XX billentyűzetek programozása

### A magyar nyelv kiválasztása (Csak PK5500/RFK5500 esetén.)

A (< >) billentyűket folyamatosan nyomva tartva előjön a nyelvkiválasztási menü. Itt a nyilakkal keresse meg a magyar nyelvet, majd a [\*] gombbal nyugtázza a magyar nyelvet. Beállítható a nyelvválasztás menü kijelzése, hogy csak a programozói módban legyen látható; a Szekció [077] Opció 7 segítségével. Ezután célszerű belépni a billentyűzet programozási menüjébe ([\*][8][Telepítói kód][\*]) és ott a Szekció [996]-ban gyári alapértéke állítani a címkéket. Így minden billentyűzet által megjelenített címke (Zóna címke, Tűz riasztás címke, Sikertelen élesítés üzenet címke, stb.) magyarul jelenik meg. Ezt követően átírhatóak a zóna címkék, és áttölthetőek a további billentyűzetekre.

### Fényerő szabályozás (Csak PK5500/RFK5500 esetén.)

LCD billentyűzet a [\*][6] menüből elérhető a háttér világítási fényerő opció. A billentyűzetről lehetőség nyílik 10 különféle háttér-világítási opció átlapozására. Használja a (< >) billentyűket a kívánt háttérvilágítás kiválasztására, majd nyomja meg a [#] billentyűt. Ezzel kilép.

### Háttérfény szabályozás (Csak PK55XX/RFK55XX LED/IKON esetén.)

A LED/IKON billentyűzeteken a [\*][6] menüben a (>) segítségével lehetőség nyílik 4 különféle háttér-világítási opció kiválasztására. Használja a (>) billentyűt a kívánt háttérvilágítás kiválasztására, majd nyomja meg a [#] billentyűt. Ezzel kilép.

### Kontraszt szabályozás (Csak PK5500/RFK5500 esetén.)

LCD billentyűzet a [\*][6] menüből elérhető a kontraszt opció. Ezzel az opcióval a billentyűzetről lehetőség nyílik tíz különféle kontraszt opció átlapozására. Használja a (< >) billentyűket a kívánt kontraszt kiválasztására, majd nyomja meg a [#] billentyűt. Ezzel kilép.

### Billentyűzet csipogó szabályozása

LCD billentyűzet a [\*][6] menüből is elérhető a zümmer opció. Ezzel az opcióval a billentyűzetről lehetőség nyílik 21 különféle billentyűzet hang opció beállítására. Használja a (< >) billentyűket a kívánt hang kiválasztására, majd nyomja meg a [#] gombot.

A LED/IKON billentyűzeteken a [\*][6] menüben a (<) segítségével lehetőség nyílik 21 különféle billentyűzet hang opció beállítására. Használja a (<) billentyűt a kívánt hang kiválasztására, majd nyomja meg a [#] gombot. Ezzel kilép.

A PK55XX/RFK55XX billentyűzetek használata esetén a kifogástalan működés érdekében kiegészítő programozásra van szükség. Az alábbiakban a lehetséges programozási opciók felsorolása következik.

### Belépés PK55XX/RFK55XX programozásába

A programozási módba való belépéshez írja be a [\*][8][Telepítói kód]-ot. Nyomja le a [\*] billentyűt. Üsse be a programozni kívánt szekció három karakteres számát.

### Idő opció

A PK550/RFK5500/PK5501/RFK5501 mindig kijelzi az aktuális időt amennyiben a billentyűzet nem nyomnak meg gombot 35mp-ig. Az időbeállítás a felhasználói füzetében található. A megfelelő kijelzéshez állítsa be a Szekció [076] Opciót 2, 3-at. Kiválasztható a megfelelő menüpontokkal, hogy egy nyitott zóna esetén, az idő nincs kijelezve.

### Riasztás kijelzés élesített állapotban

Tiltható a riasztás kijelzés az élesített állapotban a Szekció [077] Opció 7 segítségével.

### Vészhelyzeti gomb opció

Engedélyezni vagy tiltani lehet a tűz, segélykérés, illetve pánik gombokat. Több információért nézze meg a központ programozói füzetét. A segélykérő gombok programozása a Szekció [074] Opció 1-3 segítségével történhet.

### Ajtócsengő funkció zóna nyitáskor és záráskor

A PK550/RFK5500/PK5501/RFK5501 billentyűzetek gyárilag programozva vannak a zóna nyitás zárás jelzésére, mint ajtócsengő. Programozása a Szekció [077] Opció 1, 2 segítségével.

### Ajtócsengő hangok:

- [1] 4 gyors csipogás (gyári)
- [2] Bing-Bing hang (azonos tónus)
- [3] Ding-Dong hang (változó tónus)
- [4] „Riasztó” hang

### Zóna bemenet / PGM kimenet

Az PK55XX/RFK55XX billentyűzet "Z/P" csatlakozó pontja használható zóna bementként, vagy valamely PGM kimenet követésére, ill. programozható helyi PGM kimenetként is. Ez a Szekció [077] Opció 3 beállításával választható. A követendő PGM száma a Szekció [080]-ban adható meg. Helyi PGM-ként a vezérlés funkcióbillentyűvel oldható meg. A helyi PGM lehet kétállapotú, vagy impulzusos is. Az impulzusidő a Szekció [082]-ben állítható be. A helyi PGM lehetőség csak V1.1 és újabb esetén használható.

### Programozható címkék (Csak PK5500/PFK5500 esetén.)

A zóna címkéket és egyéb az LCD kijelzőn megjelenő feliratokat megváltoztathatjuk, hogy ezzel is könnyebbé tegyük a végfelhasználó számára a rendszer kezelését. Az alábbiakban a címkék megváltoztatásának menete következik:

Lépjön be programozói módba. Üsse be a programozni kívánt címke számát.

A (< >) billentyűkkel mozgassa a kurzort a változtatni kívánt betű alá.

Nyomja le valamelyik billentyűt [1]-től [9]-ig a kívánt betűnek megfelelően. A szám első lenyomásakor az első betű tűnik fel. A szám billentyű újabb lenyomásakor a következő betű jön. Ld. az alábbi táblázatot:

[1] - A, B, C, 1	[2] - D, E, F, 2	[3] - G, H, I, 3	[4] - J, K, L, 4	[5] - M, N, O, 5
[6] - P, Q, R, 6	[7] - S, T, U, 7	[8] - V, W, X, 8	[9] - Y, Z, 9, 0	[0] - szóköz

A kívánt betű, vagy szám megjelenésekor használja a (< >) billentyűket a továbblapozáshoz.

Ha speciális, vagy ékezetes karaktert szeretne beállítani nyomja meg a [\*] gombot, majd a nyilak segítségével keresse meg az ASCII beadást, majd nyomja le a [\*]-ot. A nyilakkal kiválaszthatja a megfelelő karaktert, de a számokkal közvetlenül kiválaszthat karaktereket. A kilépéshez nyomja meg a [#] billentyűt.

A címke programozásának végén nyomja le a [\*] billentyűt és lapozzon a "Save" (mentés) opcióra, majd nyomja meg a [\*] billentyűt. Folytassa a 2. lépéstől, amíg valamennyi címke programozásával nem végzett.

*Megjegyzés: A címkék programozása rész a [\*][6][Mesterkód] Felhasználói funkció részből is elérhető, így a felhasználói is átírhatja a zónák címkéit.*





[217]					
[218]					
[219]					
[220]					
[221]					
[222]					
[223]					
[224]					
[225]					
[226]					
[227]					
[228]					
[229]					
[230]					
[231]					
[232]					
[233]					
[234]					
[235]					
[236]					
[237]					
[238]					
[239]					
[240]					
[241]					
[242]					
[243]					
[244]					
[245]					
[246]					
[247]					
[248]					
[249]					
[250]					
[251]					
[252]					
[253]					
[254]					
[255]					
[256]					
[257]					
[258]					
[259]					
[260]					
[261]					
[262]					
[263]					
[264]					

**[994][\*] Globális ajtócsengő hang beállítás (Csak V1.1 és újabb esetén.)**

1. lépés - Fejezze be az ajtócsengő hangok programozását teljesen.
2. lépés - Bizonyosodjon meg róla, hogy valamennyi billentyűzet csatlakoztatva van a KEYBUS-hoz.
3. lépés - Lépjen be az Telepítői programozásba, majd lépjen be a [994] szakaszba a már programozott billentyűzeten, majd nyomja meg a [\*]-ot. A billentyűzet ekkor valamennyi programozott ajtócsengő információt továbbítani fogja a rendszer többi LCD billentyűzetéhez.
4. lépés - A művelet végén nyomja le a [#] billentyűt a kilépéshez.

**[995][\*] Billentyűzet opciók gyári alapértékre állítása****[996][\*] Billentyűzet címkék gyári alapértékre állítása (Csak PK5500/RFK5500 esetén.)**

*Megjegyzés: A (< >) billentyűket folyamatosan nyomva tartva előjön a nyelvkiválasztási menü. Itt a nyilakkal keresse meg a magyar nyelvet, majd a [\*] gombbal nyugtázza a magyar nyelvet. Ezután célszerű belépni a billentyűzet programozási menüjébe ([\*][8][Telepítői kód][\*]) és ott a Szekció [996]-ban gyári alapértéke állítani a címkéket. Így minden billentyűzet által megjelenített címke (Zóna címke, Tűz riasztás címke, Sikertelen élesítés üzenet címke, stb.) magyarul jelenik meg. Ezt követően átírhatóak a zóna címkék, és áttölthetőek a további billentyűzetekre.*

**[997] Szoftver verzió megmutatása (Csak PK5500/RFK5500 esetén.)****[998][\*] Globális címkézés (Csak PK5500/RFK5500 esetén.)**

Valamennyi LCD funkció programozása billentyűzet segítségével történik. Amennyiben egynél több LCD billentyűzet van, szükséges-telen mindet egyenként programoznunk. Az egy billentyűzeten programozott címkék továbbíthatók a többi LCD billentyűzethez. A címkék továbbítása az alábbiak szerint történik:

1. lépés - Fejezze be egy LCD billentyűzet programozását teljesen.
2. lépés - Bizonyosodjon meg róla, hogy valamennyi LCD billentyűzet csatlakoztatva van a KEYBUS-hoz.
3. lépés - Lépjen be az Telepítői programozásba, majd lépjen be a [998] szakaszba a már programozott billentyűzeten, majd nyomja meg a [\*]-ot. A billentyűzet ekkor valamennyi programozott információt továbbítani fogja a rendszer többi LCD billentyűzetéhez.
4. lépés - A művelet végén nyomja le a [#] billentyűt a kilépéshez.

**[999][\*] Billentyűzet EEPROM gyári alapértékre állítása**



## Garanciális feltételek:

Tájékoztatjuk, hogy a DSC Hungária Kft. 2009. december 1-től kiterjesztette a garanciális időtartamot 3 évre a jelenlegi jogszabályban meghatározott egyről. A kiterjesztett garancia kizárólag a DSC behatolásjelző berendezéseire érvényes, úgymint központok, billentyűzetek, modulok, és természetesen az érzékelők is.\* A Digital Security Controls Ltd. garanciát nyújt mind a felhasznált anyagokban bekövetkező, mind a gyártásban bekövetkezett hibákra, amelyek normál üzemi körülmények között keletkeznek. A hibákra a Digital Security Controls Ltd. opcióként vállalja a készülék javítását vagy cseréjét, ha a hibás terméket beküldik a javítószolgálat-hoz. Az ingyenes garancia csak az alkatrészekben és gyártásban előforduló hibákra vonatkozik, nem érvényes tehát szállítás vagy kezelés közben keletkező sérülésekre, bármely, a Digital Security Controls Ltd. cégtől független kárra (például villámcsapás, túlfeszültség, mechanikai sérülés, beázás, a készülék helytelen használata vagy szándékos rongálása) sem. A fenti garancia csak az eredeti vásárlót illeti meg, és minden jelenlegi vagy jövőbeni garancianyilatkozatot (akár szóban, akár írásban, akár a Digital Security Controls Ltd. egyéb kötelezettségeiből feltételezéssel derivált formában létezik) érvénytelenít. A cég erre vonatkozó nyilatkozattételre vagy a garancia-feltételek módosítására más személyt nem hatalmazott fel. A Digital Security Controls Ltd. semmiféle felelősséget nem vállal a készülék használatával összefüggő közvetlen, közvetett vagy következményes károkért, az ilyen események következtében elmaradt profitért, idővesztéséért, illetve bármiféle, a vásárlóra nézve hátrányos következményért. Figyelem! A Digital Security Controls Ltd. tanácsolja, hogy rendszeresen hajtsa végre a teljes rendszer ellenőrzését. A rendszeres ellenőrzés dacára (bűnös célú beavatkozás vagy áramköri rongálás következtében vagy más okból) előfordulhat, hogy a termék nem az elvárásoknak megfelelően működik.

A fordítás a DSC Hungária Kft. szellemi tulajdona, ezért annak változtatása jogi következményeket vonhat maga után. A fordításból, illetve a nyomdai kivitelezésből származó hibákért felelősséget nem vállalunk. A leírás / termék változtatásának jogát a forgalmazó / gyártó fenntartja.

A DSC Hungária Kft., mint kizárólagos magyarországi disztribútor biztosítja az eszközökhöz szükséges műszaki háttérrel és szak-szervizt.

A mindenkor érvényes szervizelési feltételeket a DSC Hungária Kft. telephelyén lehet megtekinteni.

\*Kizárólag a behatolásjelző eszközökre vonatkozik. Kivétel a DSC kül- és beltéri szirénák.

Szakszervizeink:

DSC Hungária Kft.  
1083 Budapest  
Fűvészkert u. 3.

Alarmtechnika Zrt.  
3529 Miskolc  
Bocskai u. 11.  
Tel: +36-46-411-745

### **DSC** Hungária

1083 Budapest, Fűvészkert u. 3.

Tel.: (1) 210-33-59, 323-06-38, 323-06-40

Fax: (1) 210-3389 Info: (30) 279-0882

E-mail: [info@dshungaria.hu](mailto:info@dshungaria.hu)

Web: [www.dsc.hu](http://www.dsc.hu)

[www.alexor.hu](http://www.alexor.hu)