

PIAL MÁSODKIJELZŐ



Másodkijelző tűzjelző rendszerekhez.

A PIAL másodkijelző megmutatja az érzékelők riasztási állapotát mind a hagyományos, mind az intelligens rendszereknél.

Tipikusan használható:
olyan helyeken, ahol az érzékelők nem láthatók, például az álmennyezet felett, itt a PIAL elhelyezhető a mennyezet alsó részére vagy a fal mellé.

Nehezen hozzáférhető helyiségekben vagy olyan helyeken, ahol számos vizsgálati pont van a rendszerben (például hotelszobák), ahol a PIAL minden helyiségben az ajtókeret felett helyezkedik el, így nagyon könnyűen lehet azonosítani.

A vörös LED állandó működése jelzi a riasztási állapotot.

Jellemzők:

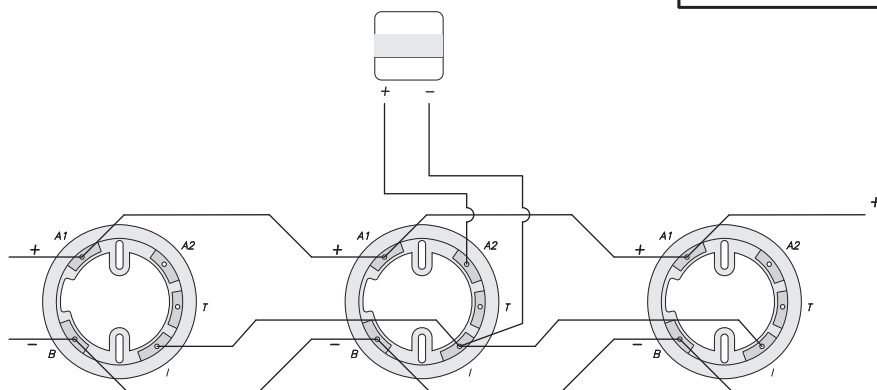
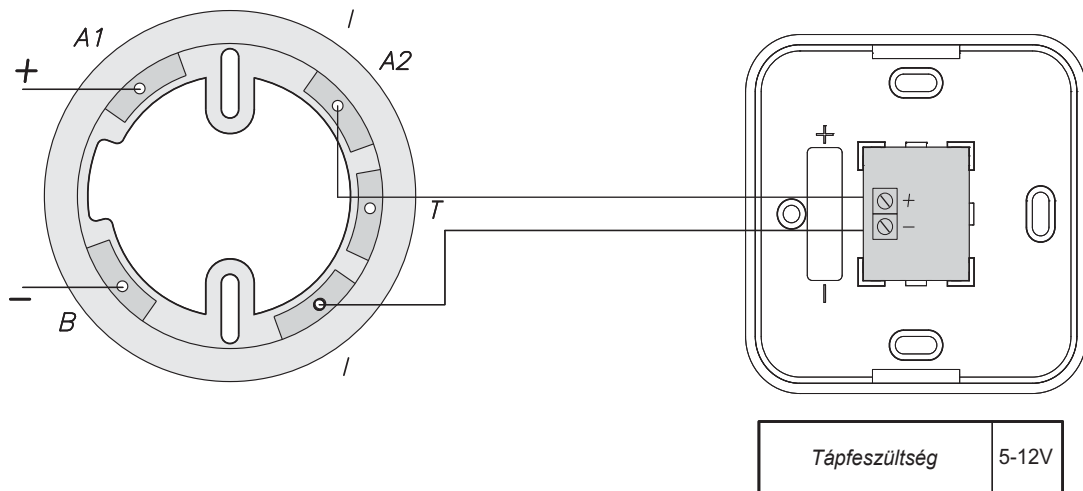
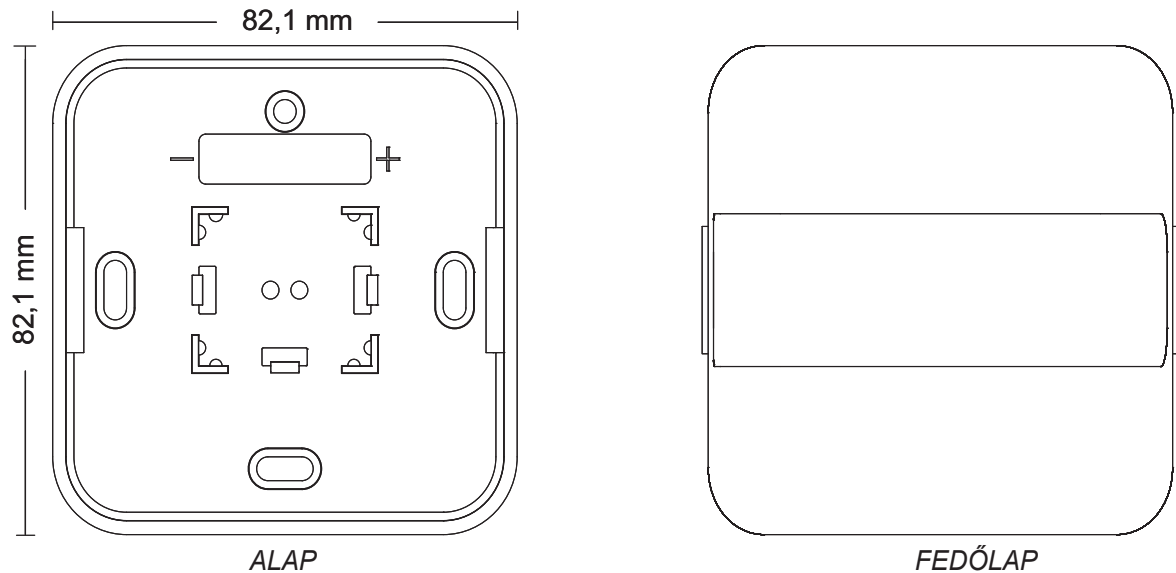
- A riasztási állapot könnyen azonosítható bármely irányból.
- Könnyen csatlakoztatható, polaritásfüggő.
- Kapcsolható szerelődobozhoz és kapcsolókhoz is.
- Két LED biztosítja a vörös fényt, így növeli a megbízhatóságot, ha bármelyik meghibásodik.
- Hőálló ABS-ből készült.
- Az alap és a perem fehér, piros burával.

TECHNIKAI JELLEMZŐK

Tápellátás	5 - 12 V/DC
Nyugalmi áramfelvétel	0 m A
Riasztási áramfelvétel	5 m A
Kommunikáció/riasztási jelzése	Vörös fénnel
Páratartalom	20 - 95% relatív páratartalom
Hőmérséklet	-10°C +50°C
IP védelem	IP 50



Bekötési rajz



Példa: több jelző csatlakozik ugyanahoz a PIAL-hoz