

BV501 mennyezeti PIR



Telepítói segédlet

A Bravo5 mennyezeti PIR mozgásérzékelőt olyan helyekre ajánljuk, ahol a hagyományos érzékelők a tér, a védett terület felosztása miatt hatástalanok. A BV501 előnyös helyzetből, a mennyezetről látja azt, amit más érzékelő nem.

A 360°-os PIR QUAD kivitelű a nagyobb biztonság érdekében. Az eszköz, mint minden DSC érzékelő, zavarvédett (RF, tranziensek, statikus, elektromos) a téves riasztások csökkentése miatt.

Általános tulajdonságok

- Hőmérséklet kompenzáció
- QUAD technológia
- 360°-os lefedés
- SMD kivitel
- Gyors/lassú üzemmód
- Állítható LED visszajelzés
- Kiváló védelem zavarok ellen

Műszaki jellemzők

Elektromos

- Bemeneti feszültség: 9-14.5 VDC
- Áramfelvétel: 15/18 mA
(nyugalmi/riasztás)

Kontaktus

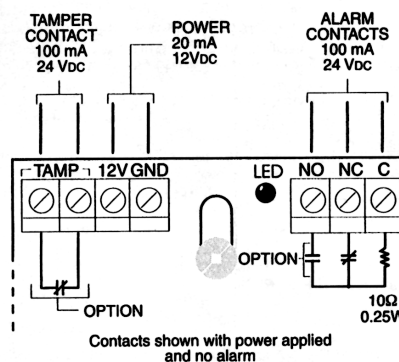
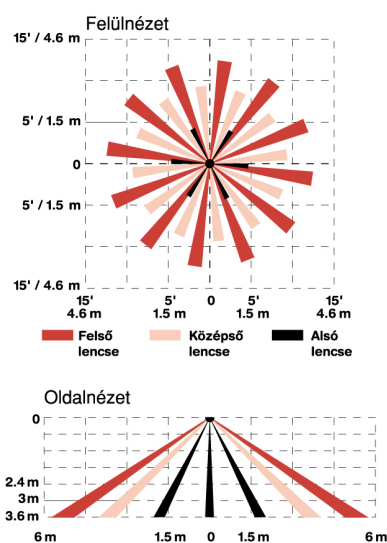
- Relé: 0.1A/24VDC
- Szabotázskapcsoló: 0.1A/24VDC

Méret

117 mm x 36 mm (átmérő x magasság)

Működés

- Maximum érzékelési távolság (átmérő)
 - 2.4 m magasról: 7.3 m
 - 3 m magasról: 9.2 m
 - 3.6 m magasról: 12.2 m
- Egyéb
 - Jumper1 BE/KI: LED állítása
 - Jumper2 BE/KI: Gyors/lassú üzemmód



BV501 mennyezeti PIR

Védelem

- RF immunitás: 20V/m (100Hz-1.2GHz)
- Tranziens: 2.4kV/1.2J
- Működési hőmérséklet: 0-50C°
- Páratartalom: 5-95%, nem kicsapódó

Az eszköz elhelyezése

Válasszon ki egy megfelelő helyet, és szereléskor figyeljen a következőkre:

- Lehetőleg ne helyezze el olyan tárgyakkal szemben, amelyek fényvisszaverők, tükröződnek (pl. ablak, tükör), mert a visszavert fény megzavarhatja.
- Figyeljen, hogy huzatos helyek ne legyenek a közelben (pl. elszívó)
- Lehetőleg ne helyezze olyan hely közelébe, ahol nagy szennyeződés, vagy nedvesség várható
- Ne szerelje fel nappal szembe, vagy úgy, hogy a fény tükröződve megzavarja az érzékelőt
- Ne helyezzen az érzékelő elé tárgyakat, növényeket, mert azok kitakarják a megfigyelni kívánt területet

Feszültség alá helyezés

Feszültség ráadása után 90 másodpercig a LED villog, mely a bemelegedési időt jelzi. Ezen idő alatt a relé riasztási módban van. 90 másodperc után a LED elalszik, a relé visszaáll normál módba.

Tesztelés

Ha a jumper 1 BE állásban van, a LED minden mozgást jelez. Ha csak kis állításra van szükség, megteheti az érzékelő enyhe fokú elcsavarásával. A teszt után, a LED-et kikapcsolhatja (J1 KI).

Érzékenység

A gyors/lassú üzemmód váltását a J2 jumperrel lehet állítani. A gyári beállítás a gyors üzemmód. Normál esetben ez maradhat is.

Várható légmozgás, huzat, durva körülmények esetén használja a lassú üzemmódot (J2 KI).

