



Wiser



se.com/hu/wiser

Life Is On

Schneider
Electric

Okosítsa
otthonát
egyszerűen!

Tartalom

4	Okosotthon Wiserral – összefoglaló a rendszerről
6	Egyszerű üzembe helyezés – a Wiser by Schneider alkalmazás
7	Wiser funkciók – összefoglaló táblázat
8	Wiser funkciók – rendelési számok, műszaki információk
9	Központi egység
10	Vezérlők
11	Komfortvezérlők
17	Mikromodulok
20	Érzékelők
24	Adapter
25	Wiser funkciók beépíthetősége felújítás esetén

Okosotthon Wiserrel

A Wiser egy okosotthon-rendszer amit hagyományos módon és okoseszközökről is lehet vezérelni. A Wiser ideális partner otthonainkban, ahol az intelligens vezérléssel a családi élet számos területén biztosítja kényelmünket.

Ház és kert

Ha azt szeretné, hogy a lámpák felkapcsolódjanak amikor hazaér, egyszerűen adja meg a becsült érkezési időt. Az is beállítható, hogy minden nap, amikor távol van, véletlenszerűen felkapcsoljanak a villanyok, olyan illúziót keltve, mintha valaki otthon lenne. A Wiser időkapcsolói lehetővé teszik a kerti világítás automatikus be- és kikapcsolását. Az alkalmazás segítségével egyszerűen ütemezheti, az asztrofunkcióval pedig automatikusan nyomon követheti a szezonális változásokat. Wiser ablak- vagy ajtónyitás-érzékelő: ha elfelejtette bezárni az ajtót vagy az ablakot, figyelmeztetés jelenik meg az appon.

Az összes világítás vezérlése

Helyezzen el egy különleges kapcsolót a bejárati ajtó mellett, amivel otthona összes világítását egyszerre le tudja kapcsolni távozáskor! A vezeték nélküli kapcsoló hihetetlenül könnyen telepíthető. Nincs szükség kábelezésre és a programozás is nagyon egyszerű.

Nappali

„Film” hangulat: a redőnyök leereszkednek, a fények elsötétülnek. Pont úgy, ahogy egy tökéletes filmnézős estén szereti.

„Olvasás” hangulat: az indirekt fények elhalványulnak, a dívány felett lévő villany felkapcsol, a redőnyök pedig elindulnak felfelé.

Konyha

„Főzés” hangulat: a fővilágítás és a szpotok világítanak, hogy a tökéletes étel elkészítéséhez minden adott legyen.

„Vacsora” hangulat: este van; a fények halványak, a kiválasztott szpotok felkapcsolnak és a kert fényei teszik teljessé a hangulatot.

A Wiser vízszivárgás-érzékelő észleli a háztartási gépekből vagy a csapból véletlenül kifolyó vizet, és erről azonnal értesítést küld az appon keresztül.

Hálószoba

Automatikus redőnyvezérlés

A Wiser redőnyvezérlők lehetővé teszik a redőnyök önálló vagy csoportos leengedését és felhúzását úgy, hogy a Wiser mobilalkalmazással Ön megadja a mozgatási időpontokat.

Vezeték nélküli kapcsoló

Az ágy melletti vezeték nélküli kapcsolóval kényelmesen, az ágyból kapcsolhatja le a világítást, illetve engedheti le a redőnyöket!

Folyosó

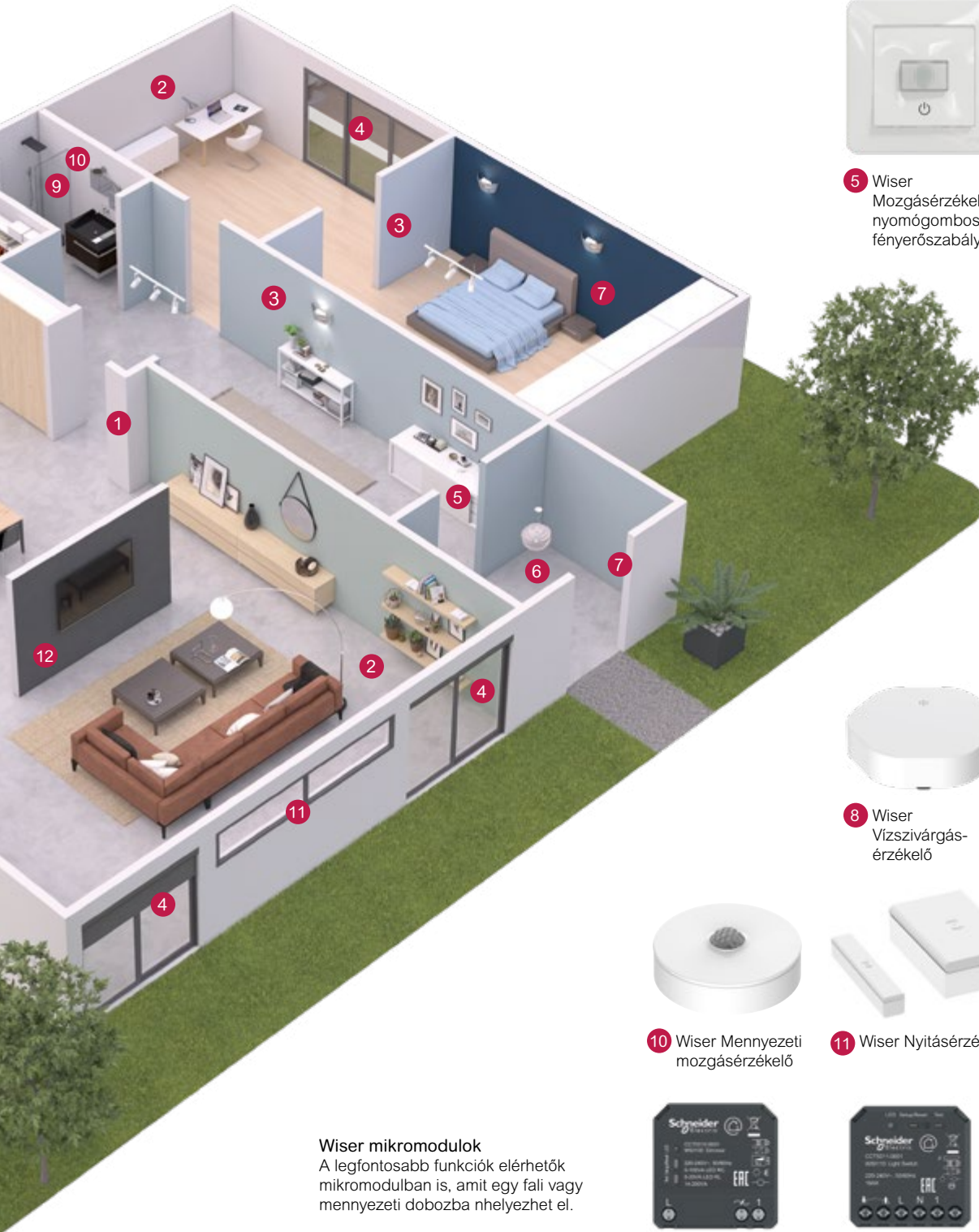
Automatikus világításvezérlés napközben

A Wiser mozgásérzékelő mozgás érzékelése esetén felkapcsolja a lámpát, majd egy meghatározott idő elteltével lekapcsolja azt.

Fürdőszoba

A Wiser hőmérséklet- és páraérzékelő észleli, ha túl magas a páratartalom, és értesítést küld okostelefonjára, hogy nyissa ki az ablakot, ezzel például megóvja fürdőszobáját a penészedéstől.





1 Wiser Központi egység



2 Wiser Univerzális forgatógombos, LED fényerőszabályzó



3 Wiser Univerzális nyomógombos, LED fényerőszabályzó



4 Wiser Intelligens redőnyvezérlő



5 Wiser Mozgásérzékelő, nyomógombos fényerőszabályzóval



6 Wiser Intelligens kapcsoló, időzítő funkcióval



7 Wiser Vezeték nélküli kapcsoló, 2 csatornás



8 Wiser Vízszivárgás-érzékelő



9 Wiser Hőmérséklet/páraérzékelő



10 Wiser Mennyezeti mozgásérzékelő



11 Wiser Nyitásérzékelő



12 Wiser Intelligens adapter, 2P+F csatlakozóaljzathoz



Wiser fényerőszabályzó mikromodul



Wiser világításkapcsoló mikromodul



Wiser redőnyvezérlő mikromodul

Wiser mikromodulok

A legfontosabb funkciók elérhetők mikromodulban is, amit egy fali vagy mennyezeti dobozba helyezhet el.

Egyszerű üzembe helyezés

A Wiser intelligens kapcsolói és a Wiser alkalmazás együtt olyan megoldást alkotnak, amelyet könnyű telepíteni és beállítani. Próbálja ki egyszer, és soha nem fog mást használni!

Az alkalmazás egyszerű beállítása

A Wiser app egyszerű kezelőfelülettel rendelkezik, mellyel könnyedén beprogramozhatja igényeit. Nincs szükség semmilyen képzésre vagy speciális eszközre. Az alkalmazás lépésről lépésre végigvezeti egy nagyon egyszerű folyamaton. Ráadásul bármilyen típusú okostelefonon és táblagépen vezérelhető.

Egyszerű konfigurálás és beállítás

A kapcsolók telepítése után egyszerűen konfigurálja és állítsa be őket, a betétet nem kell eltávolítani. A későbbi módosításokat bármikor végrehajthatja, közvetlenül az alkalmazásból.

Letöltés

Wiser by SE alkalmazás
A Schneider Electric megoldása az otthonaink okosítására






















Download on the
App Store

GET IT ON
Google Play





Wiser intelligens funkciók

Mechanizmusok burkolattal, keret nélkül									
	Fehér	Bézs	Alumínium	Antracit	Nyír*	Wenge*	Szálcsiszolt ezüst*		
Wiser intelligens funkciók									
Wiser Vezeték nélküli kapcsoló, 2 csatornás		SDD111389	SDD112389	SDD113389	SDD114389	-	-	-	
Wiser Intelligens csatlakozóaljzat, 16 A		SDD111380	SDD112380	SDD113380	SDD114380	-	-	-	
Wiser Intelligens kapcsoló, időzítő funkcióval, 10 A		SDD111388	SDD112388	SDD113388	SDD114388	SDD180388	SDD181388	-	
Wiser Univerzális nyomógombos, LED fényerőszabályzó, 7-200 W		SDD111381	SDD112381	SDD113381	SDD114381	SDD180381	SDD181381	-	
Wiser Univerzális forgatógombos, LED fényerőszabályzó, 7-200 W		SDD111382	SDD112382	SDD113382	SDD114382	SDD180382	SDD181382	-	
Wiser Mozcásérzékelő, nyomóval, 160°, 10 A		SDD111384	SDD112384	SDD113384	SDD114384	SDD180384	SDD181384	-	
Wiser Mozcásérzékelő, nyomógombos fényerőszabályzóval, 160°, 200 W		SDD111386	SDD112386	SDD113386	SDD114386	SDD180386	SDD181386	-	
Wiser Intelligens redőnyvezérlő, 500 VA		SDD111385	SDD112385	SDD113385	SDD114385	SDD180385	SDD181385	-	
Wiser Intelligens adapter, 2P+F csatlakozóaljzathoz, 16 A								CCT711119	
Wiser Világítás-kapcsoló mikromodul, 10 A								CCT5011-0002	
Wiser Fényerőszabályzó mikromodul, 200 W								CCT5010-0002	
Wiser Redőnyvezérlő mikromodul, 500 VA								CCT5015-0002	
Wiser Mennyezeti mozgásérzékelő, vezeték nélküli								CCT595011	
Wiser Hőmérséklet/páraérzékelő, vezeték nélküli								CCT593011	
Wiser Vízszivárgásérzékelő, vezeték nélküli								CCT592011	
Wiser Nyitászérezékelő, vezeték nélküli								CCT591011	
Wiser Központi egység								CCT501901	
Wiser Központi egység asztali dokkoló								CCT501400_0001	
Wiser IP kamera, beltéri felhasználásra								CCT723319	
Wiser IP kamera, kültéri felhasználásra								CCT724319	

Wiser funkciók

Wiser Központi egység

Wiser Központi egység

A Wiser Központi egység a Wiser rendszer kommunikációs interfésze, amely lehetővé teszi otthonának egyszerű vezérlését.

Összekapcsolja a Wiser eszközöket, és lehetővé teszi a kommunikációt egy vagy több eszköz és egy okoseszköz között a Wiser alkalmazás segítségével.



<input type="checkbox"/> fehér	CCT501901
Jellemzők	
Tápellátás	AC adapter (tartozék) vagy 12 VDC/0.5 A tápegység 2 tűs csatlakozón keresztül (nem tartozék)
Csatlakozó típusa	Micro USB port az AC adapterhez / 2 tűs csatlakozó a tápegység kábelek csatlakozásához (0,25-1,50 mm ²)
Névleges teljesítmény	100-240 V AC, 50/60 Hz
Kommunikációs interfész	Ethernet - IEEE802.3, 10/100 base-T (LAN) Wifi - 2.4 GHz, IEEE802.11 b/g/n megfelelés Zigbee - 2.4 GHz, IEEE802.15.4 megfelelés
Rendszeróra	CR1220 elemmel
Működési körülmények	
IP védettség	IP20
Üzemi hőmérséklet	0... 40 °C
Relatív páratartalom	10 % - 90 %
Tudnivalók	
Méret (Ma × Sz × Mé)	86 × 86 × 34 mm
Telepítés	A készüléket közvetlenül a falba, egy normál fali dobozba (Ø 73 mm, minimális mélység 26 mm) vagy asztalra lehet felszerelni, a külön megvásárolható Wiser Központi egység dokkolóval (CCT501400_0001).
Szett tartalma	Fémkonzol, csavarok és fali tiplik, hálózati adapter, 2 tűs dugó, hálózati adapter USB kábel
Tanúsítvány	
	Zigbee 3.0
Funkciók	
<ul style="list-style-type: none"> • Monitorozza és vezérli a Wiser Zigbee eszközöket a Wiser mobilalkalmazással, Ethernet vagy Wifi kapcsolat segítségével. • A Wiser mobil alkalmazáson keresztül „Hangulatokat” vagy automatizálásokat hozhat létre a Wiser Zigbee eszközök működtetésére. 	

Wiser Központi egység dokkoló

A Wiser Központi egység dokkoló egy opcionális lehetőség a Wiser Központi egység asztali vagy más sík felületen történő elhelyezéséhez.



<input type="checkbox"/> fehér	CCT501400_0001
Működési körülmények	
Üzemi hőmérséklet	-10...+45 °C
Relatív páratartalom	10 % - 95 %
Tudnivalók	
Méret (Ma × Sz × Mé)	86 x 54,6 x 86 mm

Megjegyzés:

Töltse le a Wiser alkalmazást okostelefonjára / táblagépére, és telepítse a Wiser Központi egységet a Wiser eszközök konfigurálásához és vezérléséhez. Az alkalmazás használatával párosíthatja, beállíthatja és vezérelheti a Wiser eszközöket. A Wiser alkalmazás elérhető az Android Store OS (7. és újabb verziók) vagy Apple® iOS (11. és újabb verziók) operációs rendszereket támogató okostelefonok App Store-jaiból.

Letöltés

Wiser by SE alkalmazás
A Schneider Electric megoldása az otthonaink okosítására

Download on the App Store

GET IT ON Google Play

Wiser vezérlők

Wiser Intelligens kapcsoló, időzítő funkcióval, 10A

A Wiser intelligens kapcsoló vezérli a helyiség lámpáit, vagy automatikusan végrehajtja a világítás be- vagy kikapcsolását egy adott körülményre vagy eseményre reagálva. Az ohmikus, induktív vagy kapacitív terheléseket is tudja kezelni.

Csavaros bekötés



fehér	SDD111388
bézs	SDD112388
alumínium	SDD113388
antracit	SDD114388
nyír	SDD180388
wenge	SDD181388

Terhelési táblázat

LED lámpa 230 V		200 W
Izzólámpa 230 V		2200 W
Halogénlámpa 230 V		2000 W
Kisfeszültségű halogénlámpák 12 V	elektronikus transzformátor	1050 VA
	ferromágneses transzformátor	500 VA
Kapacitív terhelés		10 A, 140 µF
Kompakt fénycsövek	ferromágneses ballaszt	200 W
Motor (egyfázisú) 230 V		1000 VA

Vezérlési opciók

- Otthonvezérlés és szobavezérlés: Az okostelefon Wiser alkalmazásán keresztüli vezérléshez a Wiser Központi egységhez kell csatlakoznia a készülékkel.
- Helyiségvezérlés: A kapcsoló párosítható más Wiser eszközökkel ugyanazon a Zigbee-hálózaton belül. Ebben az esetben a Wiser központra és a Wiser alkalmazásra nincs szükség.
- Közvetlen működtetés: A kapcsolót hagyományos módon is lehet vezérelni. Több kiegészítő nyomógomb is csatlakoztatható hozzá.

Jellemzők

- Névleges feszültség: 230 V AC, 50 Hz
- Névleges áram: 10 A, $\cos \varphi = 0.6$
- Zigbee 3.0 tanúsítvány

Távírányítás korlátlan számú hagyományos nyomógombbal.

Wiser alkalmazáson keresztül:

- Időzítő beállítása: késleltetési idő (1 másodperc - 24 óra), előzetes figyelmeztetés (vagy anélkül), kézi kapcsolás (kikapcsolás vagy újraindítás).
- Időbeosztás beállítása (hétköznapi-váltás, astro funkció, visszazámláló, jelenlét szimuláció).

Megjegyzés:

Töltse le a Wiser alkalmazást okostelefonjára / táblagépre, és telepítse a Wiser Központi egységet a Wiser eszközök konfigurálásához és vezérléséhez. Az alkalmazás használatával párosíthatja, beállíthatja és vezérelheti a Wiser eszközöket. A Wiser alkalmazás elérhető az Android Store OS (7. és újabb verziók) vagy Apple® iOS (11. és újabb verziók) operációs rendszereket támogató okostelefonok App Store-jaiból.

Megjegyzés:

A Wiser Intelligens kapcsoló beüzemeléséhez a nulla vezeték bekötése is szükséges, így ha a telepítendő dobozban nem áll rendelkezésre a nulla vezeték, válassza inkább a „Wiser mozgásérzékelőt nyomógombos fényerőszabályzóval”, vagy a Wiser fényerőszabályzókat valamelyikét (ezekhez nem szükséges a nulla vezeték bekötése)!



Letöltés

Wiser by SE alkalmazás

A Schneider Electric megoldása az otthonaink okosítására




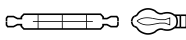


Wiser komfortvezérlők

Wiser Univerzális forgatógombos, LED fényerőszabályzó – 200 W – 230 V AC

A Wiser univerzális forgatógombos fényerőszabályzó vezérli a helyiség megvilágítási szintjét, vagy automatikusan beállítja a megvilágítást a kívánt szintre, egy adott körülményre vagy eseményre reagálva.

Kezeli az ohmikus, induktív vagy kapacitív terheléseket is.

		RC/RL ⁽¹⁾⁽²⁾ 7-200W
Csavaros bekötés		
		
fehér		SDD111382
bézs		SDD112382
alumínium		SDD113382
antracit		SDD114382
nyír		SDD180382
wenge		SDD181382
Terhelési táblázat		
LED lámpa 230 V		RC ⁽¹⁾ : 7...100 W RL ⁽²⁾ : 7...20 W
Izzólámpa 230 V		14...200 W
Halogénlámpa 230 V		14...150 W
Kisfeszültségű halogénlámpák 12 V	szabályozható elektronikus transzformátor	14...150 VA
	szabályozható ferromágneses transzformátor	14...150 VA

Vezérlési opciók

- Otthonvezérlés és szobavezérlés: Az okostelefon Wiser alkalmazásán keresztül vezérléshez a Wiser Központi egységhez kell csatlakoznia a készülékkel.
- Helyiségvezérlés: A kapcsoló párosítható más Wiser eszközökkel ugyanazon a Zigbee-hálózatban belül. Ebben az esetben a Wiser központra és a Wiser alkalmazásra nincs szükség.
- Közvetlen működtetés: A kapcsolót hagyományos módon is lehet vezérelni. Több kiegészítő nyomógomb is csatlakoztatható hozzá.

Jellemzők

- Névleges feszültség: 230 V AC, 50 Hz
- Zigbee 3.0 tanúsítvány

Funkciók és beállítások

- Automatikus terhelés-felismerés
- Fényerő-memória funkció
- Elektronikus túlterhelés-védelem, túlmelegedés-védelem, rövidzárlat-védelem
- Távirányítás korlátlan számú hagyományos mechanikus nyomógombbal
- Nulla vezetékre nincs szükség

Wiser alkalmazáson keresztül:

- A bekapcsolási fényerő vagy a memória funkció beállítása (alapértelmezett beállítás)
- A tompítási tartomány beállítása: minimális és maximális fényerő
- A LED üzemmód kézi beállítása (RL LED üzemmód)
- Időzítő vagy időbeállítás

(1) RC = Rezisztív és kapacitív terhelés.

(2) RL = Rezisztív és induktív terhelés.


Megjegyzés:

Töltse le a Wiser alkalmazást okostelefonjára / táblagépére, és telepítse a Wiser Központi egységet a Wiser eszközök konfigurálásához és vezérléséhez. Az alkalmazás használatával párosíthatja, beállíthatja és vezérelheti a Wiser eszközöket.

A Wiser alkalmazás elérhető az Android Store OS (7. és újabb verziók) vagy Apple® iOS (11. és újabb verziók) operációs rendszereket támogató okostelefonok App Store-jaiból.

Pótalkatrészek

Forgatógombos fényerőszabályzókhöz

		Fedlap
		
fehér		SDD111503
bézs		SDD112503
alumínium		SDD113503
antracit		SDD114503
nyír		SDD180503
wenge		SDD181503



Letöltés

Wiser by SE alkalmazás

A Schneider Electric megoldása az otthonaik okosítására



Wiser komfortvezérlők

Wiser Univerzális nyomógombos, LED fényerőszabályzó – 200 W – 230 V AC

A Wiser univerzális nyomógombos fényerőszabályzó a helyiség megvilágítási szintjét vezérli, vagy automatikusan beállítja a megvilágítást a kívánt szintre, egy adott körülményre vagy eseményre reagálva.

Kezeli az ohmikus, induktív vagy kapacitív terheléseket is.

	RC/RL ⁽¹⁾⁽²⁾ 7-200W
--	--------------------------------

Csavaros bekötés



fehér	SDD111381
bézs	SDD112381
alumínium	SDD113381
antracit	SDD114381
nyír	SDD180381
wenge	SDD181381

Terhelési táblázat

LED lámpa 230 V		RC ⁽¹⁾ : 7...100 W RL ⁽²⁾ : 7...20 W
Izzólámpa 230 V		14...200 W
Halogénlámpa 230 V		14...150 W
Kisfeszültségű halogénlámpák 12 V	szabályozható elektronikus transzformátor	14...150 VA
	szabályozható ferromágneses transzformátor	14...150 VA

Vezérlési opciók

- Otthonvezérlés és szobavezérlés: Az okostelefon Wiser alkalmazásán keresztüli vezérléshez a Wiser Központi egységhez kell csatlakoznia a készülékkel.
- Helyiségvezérlés: A dimmer párosítható más Wiser eszközökkel ugyanazon a Zigbee-hálózaton belül. Ebben az esetben a Wiser központra és a Wiser alkalmazásra nincs szükség.
- Közvetlen működtetés: A dimmert hagyományos módon is lehet vezérelni. Több kiegészítő nyomógomb is csatlakoztatható hozzá.

Jellemzők

- Névleges feszültség: 230 V AC, 50 Hz
- Zigbee 3.0 tanúsítvány

Funkciók és beállítások

- Automatikus terhelés-felismerés
- Fényerő-memória funkció
- Elektronikus túlterhelés-védelem, túlmelegedés-védelem, rövidzárlat-védelem
- Távirányítás korlátlan számú hagyományos nyomógommbal
- Nulla vezetékre nincs szükség

Wiser alkalmazáson keresztül:

- A bekapcsolási fényerő vagy a memória funkció beállítása (alapértelmezett beállítás)
- A tompítási tartomány beállítása: minimális és maximális fényerő
- A LED üzemmód kézi beállítása (RL LED üzemmód)
- Időzítő vagy időbeállítás beállítása

(1) RC = Rezisztív és kapacitív terhelés.

(2) RL = Rezisztív és induktív terhelés.

Megjegyzés:

Töltse le a Wiser alkalmazást okostelefonjára / táblagépére, és telepítse a Wiser Központi egységet a Wiser eszközök konfigurálásához és vezérléséhez. Az alkalmazás használatával párosíthatja, beállíthatja és vezérli a Wiser eszközöket.

A Wiser alkalmazás elérhető az Android Store OS (7. és újabb verziók) vagy Apple® iOS (11. és újabb verziók) operációs rendszereket támogató okostelefonok App Store-jaiból.



Letöltés

Wiser by SE alkalmazás

A Schneider Electric megoldása az otthoni okosítására







Wiser komfortvezérlők

Wiser Mozgásérzékelő, nyomóval, 10 A – 230 V AC

A Wiser mozgásérzékelő kapcsolóval egyesíti a mozgásérzékelő előnyeit és egy beépített 10 A nyomógombos kapcsolót.

Felismeri a mozgásokat és bekapcsolja az ohmikus, induktív vagy kapacitív terheléseket egy meghatározott időre.

Csavaros bekötés



fehér	SDD111384
bézs	SDD112384
alumínium	SDD113384
antracit	SDD114384
nyír	SDD180384
wenge	SDD181384

Terhelési táblázat

LED lámpa 230 V		200 W
Izzólámpa 230 V		2200 W
Halogénlámpa 230 V		2000 W
LV Halogénlámpás 12 V	elektronikus transzformátor	1050 VA
	ferromágneses transzformátor	500 VA
Kapacitív terhelés		10 A, 140 µF
Kompakt fénycsövek	ferromágneses ballaszt	200 W
Motor (egyfázisú) 230 V		1000 VA

Vezérlési opciók

- Otthonvezérlés és szobavezérlés: Az okostelefon Wiser alkalmazásán keresztül vezérléshez a Wiser Központi egységhez kell csatlakoznia a készülékkel.
- Helyiségvezérlés: A mozgásérzékelő párosítható más Wiser eszközökkel ugyanazon a Zigbee-hálózaton belül. Ebben az esetben a Wiser központra és a Wiser alkalmazásra nincs szükség.
- Közvetlen működtetés: A mozgásérzékelőt hagyományos módon is lehet vezérelni. Több kiegészítő nyomógomb is csatlakoztatható hozzá.

Jellemzők

- Névleges feszültség: 230 V AC, 50 Hz
- Névleges áram: 10 A, $\cos \phi = 0.6$
- Zigbee 3.0 tanúsítvány

Funkciók és beállítások

- Érzékelési terület: 160°, 8 m frontális, 8 m oldalirányú
- Automatikus mód: A fogyasztók automatikus bekapcsolása mozgás észlelésekor és a környezeti fényerő függvényében
- Kézi működtetés: A fogyasztók helyi bekapcsolása a kapcsoló működtetésekor, a környezeti fényerőtől függetlenül
- Master / slave működés: legfeljebb három mozgásérzékelő csatlakoztatható egymáshoz, egy master és két slave
- Félautomata üzemmód: Kézi be- / automatikus kikapcsolás
- Távirányítás más mozgásérzékelőkkel vagy korlátlan számú hagyományos nyomógombbal
- A nulla vezeték bekötése szükséges a működéshez

Wiser alkalmazáson keresztül:

- Az érzékelési fényerő beállítása: 5 - 1000 lux (alapértelmezett beállítás: 50 lux)
- Az érzékelési érzékenység beállítása: Magas (alapértelmezett beállítás), közepes vagy alacsony
- A túllépési idő beállítása: 1 másodperc és 30 perc (alapértelmezett beállítás 5 perc)
- Időzítő vagy időbeállítás beállítása
- Tesztelési mód

Megjegyzés:

A Wiser Mozgásérzékelő, nyomóval beüzemeléséhez a nulla vezeték bekötése is szükséges, így ha a telepítendő dobozban nem áll rendelkezésre a nulla vezeték, válassza inkább a „Wiser mozgásérzékelőt fényerőszabályzó nyomóval”, vagy a Wiser fényerőszabályzókat valamelyikét (ezekhez nem szükséges a nulla vezeték bekötése)!

Megjegyzés:

A Wiser Mozgásérzékelő, nyomóval beüzemeléséhez a nulla vezeték bekötése is szükséges, így ha a telepítendő dobozban nem áll rendelkezésre a nulla vezeték, válassza inkább a „Wiser mozgásérzékelőt nyomógombos fényerőszabályzóval” (ehhez nem szükséges a nulla vezeték bekötése)!



Letöltés

Wiser by SE alkalmazás

A Schneider Electric megoldása az otthonaink okosítására



Wiser komfortvezérlők

Wiser Mozgásérzékelő, nyomógombos fényerőszabályzóval – 200 W – 230 V AC

A Wiser mozgásérzékelő nyomógombos fényerőszabályzóval egyesíti a mozgásérzékelő és a beépített nyomógombos dimmer előnyeit. Felismeri a mozgásokat és bekapcsolja az ohmikus, induktív vagy kapacitív terheléseket egy meghatározott időre.

Csavaros bekötés



fehér	SDD111386
bézs	SDD112386
alumínium	SDD113386
antracit	SDD114386
nyír	SDD180386
wenge	SDD181386

Terhelési táblázat

LED lámpa 230 V		RC ⁽¹⁾ : 7...100 W RL ⁽²⁾ : 7...20 W
Izzólámpa 230 V		14...200 W
Halogénlámpa 230 V		14...150 W
Kisfeszültségű halogénlámpák 12 V	szabályozható elektronikus transzformátor 	14...150 VA
	szabályozható ferromágneses transzformátor 	14...150 VA

Vezérlési opciók

- Otthonvezérlés és szobavezérlés: Az okostelefon Wiser alkalmazásán keresztül vezérléshez a Wiser Központi egységhez kell csatlakoznia a készülékkel.
- Helyiségvezérlés: A mozgásérzékelő párosítható más Wiser eszközökkel ugyanazon a Zigbee-hálózaton belül. Ebben az esetben a Wiser központra és a Wiser alkalmazásra nincs szükség.
- Közvetlen működtetés: A mozgásérzékelőt hagyományos módon is lehet vezérelni. Több kiegészítő nyomógomb is csatlakoztatható hozzá.

Jellemzők

- Névleges feszültség: 230 V AC, 50 Hz
- Zigbee 3.0

Funkciók és beállítások

- Érzékelési terület: 160 °, 8 m frontális, 8 m oldalirányú
- Automatikus terhelés-felismerés
- Automatikus mód: A fogyasztók automatikus bekapcsolása mozgás észlelésekor és a környezeti fényerő függvényében
- Kézi működtetés: A fogyasztók helyi bekapcsolása a kapcsoló működtetésekor, a környezeti fényerőtől függetlenül
- Félautomata üzemmód: Kézi be- / automatikus kikapcsolás
- Fényerő-memória funkció
- Lágymegállítás, lágymegállás
- A LED üzemmód kézi beállítása (RL LED üzemmód)
- Elektronikus túlterhelés-védelem, túlmelegedés-védelem, rövidzárlat-védelem
- Távirányítás korlátlan számú hagyományos nyomógombbal
- A nulla vezetékre nincs szükség

Wiser alkalmazáson keresztül:

- A bekapcsolási fényerő vagy a memória funkció beállítása (alapértelmezett beállítás)
- A tompítási tartomány beállítása: minimális és maximális fényerő
- Az érzékelési fényerő beállítása: 5 - 1000 lux (alapértelmezett beállítás: 50 lux)
- Az érzékelési érzékenység beállítása: Magas (alapértelmezett beállítás), közepes vagy alacsony
- A tülépési idő beállítása: 1 másodperc és 30 perc (alapértelmezett beállítás 5 perc)
- Időzítők vagy időbeállítás beállítása
- Tesztelési mód

(1) RC = Rezisztív és kapacitív terhelés.

(2) RL = Rezisztív és induktív terhelés.

Megjegyzés:

Töltsse le a Wiser alkalmazást okostelefonjára / táblagépjére, és telepítse a Wiser Központi egységet a Wiser eszközök konfigurálásához és vezérléséhez. Az alkalmazás használatával párosíthatja, beállíthatja és vezérelheti a Wiser eszközöket. A Wiser alkalmazás elérhető az Android Store OS (7. és újabb verziók) vagy Apple® iOS (11. és újabb verziók) operációs rendszereket támogató okostelefonok App Store-jaiból.

Letöltés

Wiser by SE alkalmazás
A Schneider Electric megoldása az otthonaink okosítására

Download on the App Store

GET IT ON Google Play

Wiser komfortvezérlők

Wiser Intelligens redőnyvezérlő – 500 W – 230 V AC

A Wiser intelligens redőnykapcsoló távolról vezérel egy redőnyt vagy árnyékolót, vagy automatikusan beállítja a redőny helyzetét egy adott körülményre vagy eseményre reagálva.

Az árnyékolásvezérlő- és redőnymotorokat végállás kapcsolóval kell felszerelni!

Csavaros bekötés



fehér	SDD111385
bézs	SDD112385
alumínium	SDD113385
antracit	SDD114385
nyír	SDD180385
wenge	SDD181385

Terhelési táblázat

Motor (egyfázisú) 230 V		500 VA
----------------------------	---	--------

Vezérlési opciók

- Otthonvezérlés és szobavezérlés: Az okostelefon Wiser alkalmazásán keresztül vezérléshez a Wiser Központi egységhez kell csatlakoznia a készülékkel.
- Helyiségvezérlés: A mozgásérzékelő párosítható más Wiser eszközökkel ugyanazon a Zigbee-hálózaton belül. Ebben az esetben a Wiser központra és a Wiser alkalmazásra nincs szükség.
- Közvetlen működtetés: A mozgásérzékelőt hagyományos módon is lehet vezérelni. Több kiegészítő nyomógomb is csatlakoztatható hozzá.

Jellemzők

- Névleges feszültség: 230 V AC, 50 Hz
- Névleges áram: 4 A, $\cos\phi=0.6$
- Zigbee 3.0

Funkciók és beállítások

- A motor a károsodásának elkerüléséért két, egymással kölcsönösen elektromosan retesztelt érintkezővel rendelkezik
 - Távirányítás korlátlan számú dupla mechanikus nyomógommbal
 - Redőnyök központi vezérlése
- Wiser alkalmazáson keresztül:
- A redőny mozgási idejének beállítása
 - A lamella és a redőny helyzetének változtatása
 - Időzítő vagy időbeállítás

Megjegyzés:

A Wiser Intelligens redőnyvezérlő beüzemeléséhez a nulla vezeték bekötése is szükséges, így ha a telepítendő dobozban nem áll rendelkezésre a nulla vezeték, mindenképp építse ki azt!

Megjegyzés:

Töltse le a Wiser alkalmazást okostelefonjára / táblagépére, és telepítse a Wiser Központi egységet a Wiser eszközök konfigurálásához és vezérléséhez. Az alkalmazás használatával párosíthatja, beállíthatja és vezérelheti a Wiser eszközöket. A Wiser alkalmazás elérhető az Android Store OS (7. és újabb verziók) vagy Apple® iOS (11. és újabb verziók) operációs rendszereket támogató okostelefonok App Store-jaiból.

Letöltés

Wiser by SE alkalmazás
A Schneider Electric megoldása az otthonaink okosítására

Download on the App Store

GET IT ON Google Play




Wiser komfortvezérlők

Wiser Vezeték nélküli kapcsoló, 2 csatornás

A Wiser vezeték nélküli kapcsoló, bárhol elhelyezhető, és ugyanazon Zigbee hálózaton belüli több Wiser eszköz vezérlésére is használható.

Az eszköz konfigurálható a Wiser alkalmazáson keresztül, vagy párosítható más Wiser eszközökkel.

Alapértelmezés szerint az eszköz egyes kapcsolóként funkcionál, de bekonfigurálható, kettős kapcsolónak is.



Elérhető:
2021.
év vége

fehér	SDD111389
bézs	SDD112389
alumínium	SDD113389
antracit	SDD114389

Vezérlési opciók

- Otthonvezérlés és szobavezérlés: Az okostelefon Wiser alkalmazásán keresztüli vezérléshez a Wiser Központi egységhez kell csatlakoznia a készülékkel.
- Helyiségvezérlés: A vezeték nélküli kapcsoló párosítható más Wiser eszközökkel ugyanazon a Zigbee-hálózaton belül. Ebben az esetben a Wiser központra és a Wiser alkalmazásra nincs szükség.
- Közvetlen működtetés: A vezeték nélküli kapcsolót hagyományos módon is lehet vezérelni.

Jellemzők

- Üzemi feszültség: 3 V DC (1 CR 2450 lítium gombelem)
- Az akkumulátor-élettartama legfeljebb 5 év (függ a felhasználástól, a firmware frissítésének gyakoriságától és a környezettől)
- Nyomógomb - 1-csatornás egyes kapcsolónak vagy 2-csatornás kettős kapcsolónak
- Átviteli tartomány - Beltéri nyitott térben: 100 m - Beltérben betonfalakkal: 25 m
- Zigbee 3.0 tanúsítvány
- Tartalom: 1 db elem, kétoldalas ragasztóbetétek, ragasztófólia

Megjegyzés:

Töltse le a Wiser alkalmazást okostelefonjára / táblagépére, és telepítse a Wiser Központi egységet a Wiser eszközök konfigurálásához és vezérléséhez. Az alkalmazás használatával párosíthatja, beállíthatja és vezérelheti a Wiser eszközöket. A Wiser alkalmazás elérhető az Android Store OS (7. és újabb verziók) vagy Apple® iOS (11. és újabb verziók) operációs rendszereket támogató okostelefonok App Store-jaiból.

Letöltés

Wiser by SE alkalmazás
A Schneider Electric megoldása az otthonaink okosítására

Download on the App Store

GET IT ON Google Play




Wiser mikromodulok

Wiser Világításkapcsoló mikromodul

A Wiser világításkapcsoló mikromodul ötvözi az intelligens kapcsoló funkció előnyeit a hagyományos mechanikus nyomógombos kapcsolókkal.

A hagyományos kapcsolót intelligens eszköz vezérlőjévé alakítja, amelyet a helyben vagy a Wiser alkalmazáson keresztül vezérelhet. Legfeljebb 10 db hagyományos nyomógomb csatlakoztatható egy Wiser mikromodulhoz a világítás vezérléséhez. Kezeli az ohmikus, induktív vagy kapacitív terheléseket is.



<input type="checkbox"/> szürke	CCT5011-0002	
Maximális terhelés		
LED lámpa 230 V		200 W
Izzólámpa 230 V		2200 W
Halogénlámpa 230 V		2000 W
LV Halogén- lámpa	elektromos transzformátor	1050 VA
	ferromágneses transzformátor	500 VA
Kapacitív terhelés		10 A, 140 µF
Energiatakarékos lámpák		100 W
Motor		1000 VA

Vezérlési opciók

- Otthonvezérlés és szobavezérlés: Az okostelefon Wiser alkalmazásán keresztüli vezérléshez a Wiser Központi egységhez kell csatlakoznia a készülékkel.
- Helyiségvezérlés: A mikromodul párosítható más Wiser eszközökkel ugyanazon a Zigbee-hálózaton belül. Ebben az esetben a Wiser központra és a Wiser alkalmazásra nincs szükség.
- Közvetlen működtetés: A mikromodult hagyományos módon is lehet vezérelni. Akár 10 db kiegészítő nyomógomb is csatlakoztatható hozzá.

Jellemzők

- 1 áramkör kapcsolására (száraz kontakt)
- Méretek (Ma x Sz x Mé): 43 x 43 x 22 mm
- Beszerelés: Ha a mikromodult mechanikus nyomógomb mögé helyezi, használjon mélyített dobozt!
- A nulla vezeték bekötése szükséges

Funkciók és beállítások

- Távirányítás legfeljebb 10 db hagyományos nyomógommbal
- Integrált nyomógomb a funkcionális teszthez

Wiser alkalmazáson keresztül:

- Időzítő vagy időbeállítás

Megjegyzés:

A Wiser világításkapcsoló mikromodul beüzemeléséhez a nulla vezeték bekötése is szükséges, így ha a telepítendő dobozban nem áll rendelkezésre a nulla vezeték, válassza inkább a „Wiser fényerőszabályzó mikromodult”, (mert ehhez nem szükséges a nulla vezeték bekötése)!

Megjegyzés:

Töltse le a Wiser alkalmazást okostelefonjára / táblagépre, és telepítse a Wiser Központi egységet a Wiser eszközök konfigurálásához és vezérléséhez. Az alkalmazás használatával párosíthatja, beállíthatja és vezérelheti a Wiser eszközöket. A Wiser alkalmazás elérhető az Android Store OS (7. és újabb verziók) vagy Apple® iOS (11. és újabb verziók) operációs rendszereket támogató okostelefonok App Store-jaiból.

Letöltés

Wiser by SE alkalmazás
A Schneider Electric megoldása az otthonaink okosítására

Download on the App Store

GET IT ON Google Play

Wiser mikromodulok

Wiser Fényerőszabályzó mikromodul

A Wiser fényerőszabályzó mikromodul ötvözi az intelligens dimmerfunkciók előnyeit a hagyományos mechanikus nyomógombos kapcsolókkal.

A hagyományos kapcsolót intelligens eszköz vezérlőjévé alakítja, amelyet a helyben vagy a Wiser alkalmazáson keresztül vezérelhet. Legfeljebb 10 db hagyományos nyomó csatlakoztatható egy Wiser mikromodul-dimmerhez a fogyasztók kapcsolására vagy szabályzására.

Kezeli az ohmikus, induktív vagy kapacitív terheléseket is.



szürke

CCT5010-0002

Terhelési táblázat

LED lámpa 230 V		RC ⁽¹⁾ : 5...100 W RL ⁽²⁾ : 5...20 W
Izzólámpa 230 V		14-200 W
Halogénlámpa 230 V		14...150 W
LV Halogén- lámpa	szabályozható elektronikus transzformátor 	14...200 VA
	szabályozható ferromágneses transzformátor 	14...150 VA

Vezérlési opciók

- Otthonvezérlés és szobavezérlés: Az okostelefon Wiser alkalmazásán keresztül vezérléshez a Wiser Központi egységhez kell csatlakoznia a készülékkel.
- Helyiségvezérlés: A mikromodul párosítható más Wiser eszközökkel ugyanazon a Zigbee-hálózaton belül. Ebben az esetben a Wiser központra és a Wiser alkalmazásra nincs szükség.
- Közvetlen működtetés: A mikromodult hagyományos módon is lehet vezérelni. Akár 10 db kiegészítő nyomógomb is csatlakoztatható hozzá.

Jellemzők

- 1 áramkör szabályozására
- Méretek (Ma x Sz x Mé): 43 x 43 x 22 mm
- Beszerelés: Ha a mikromodult mechanikus nyomógomb mögé helyezi, használjon mélyített dobozt!
- Nem szükséges a nulla vezeték bekötése

Funkciók és beállítások

- Automatikus terhelés-felismerés
- Fényerő-memória funkció
- Lágy indítás, lágy megállás.
- Elektronikus túlterhelés-védelem, túlmelegedés-védelem, rövidzárlat-védelem
- Távirányítás legfeljebb 10 db hagyományos nyomóval

Wiser alkalmazáson keresztül:

- A bekapcsolási fényerő vagy a memória funkció beállítása (alapértelmezett beállítás)
- A szabályozási tartomány beállítása: minimális és maximális fényerő
- A LED üzemmód kézi beállítása (RL LED üzemmód)
- Időzítő vagy időbeállítás

(1) RC = Rezisztív és kapacitív terhelés.

(2) RC = Rezisztív és induktív terhelés.

Megjegyzés:

Töltsse le a Wiser alkalmazást okostelefonjára / táblagépre, és telepítse a Wiser Központi egységet a Wiser eszközök konfigurálásához és vezérléséhez. Az alkalmazás használatával párosíthatja, beállíthatja és vezérelheti a Wiser eszközöket. A Wiser alkalmazás elérhető az Android Store OS (7. és újabb verziók) vagy Apple® iOS (11. és újabb verziók) operációs rendszereket támogató okostelefonok App Store-jaiból.



Letöltés

Wiser by SE alkalmazás

A Schneider Electric megoldása az otthonaink okosítására

Download on the
App Store

GET IT ON
Google Play




Wiser mikromodulok

Wiser Redőnyvezérlő mikromodul

A Wiser Redőnyvezérlő mikromodul egyesíti az intelligens redőny funkciók előnyeit a hagyományos nyomógombokkal.

A hagyományos kapcsolót intelligens eszköz vezérlőjévé alakítja, amelyet a helyben vagy a Wiser alkalmazáson keresztül vezérelhet. Legfeljebb 10 db hagyományos nyomó csatlakoztatható egy Wiser mikromodulhoz a csatlakoztatott árnyékoló vagy redőny vezérléséhez.

Az árnyékoló és a redőny motorját fel kell szerelni egy végállás kapcsolóval.

A mechanikus reteszelés megakadályozza a relékimenetek egyidejű működtetését.



Elérhető:
2021.
év vége

szürke

CCT5015-0002

Terhelési táblázat

Motor		500 VA
-------	---	--------

Vezérlési opciók

- Otthonvezérlés és szobavezérlés: Az okostelefon Wiser alkalmazásán keresztüli vezérléshez a Wiser Központi egységhez kell csatlakoznia a készülékkel.
- Helyiségvezérlés: A mikromodul párosítható más Wiser eszközökkel ugyanazon a Zigbee-hálózaton belül. Ebben az esetben a Wiser központra és a Wiser alkalmazásra nincs szükség.
- Közvetlen működtetés: A mikromodult hagyományos módon is lehet vezérelni. Akár 10 db kiegészítő nyomógomb is csatlakoztatható hozzá.

Jellemzők

- Névleges feszültség: 220-240 V AC, 50/60 Hz
- Névleges áram: 4 A, $\cos \varphi = 0.6 - 1.0$
- 1 redőny vezérlésére (mechanikus és elektronikus reteszelés)
- Méretek (Ma x Sz x Mé): 43 x 43 x 22 mm
- Beszerelés: Ha a mikromodult mechanikus nyomógomb mögé helyezi, használjon mélyített dobozt!
- A nulla vezeték bekötése szükséges
- Zigbee 3.0

Funkciók és beállítások

- A motor védelmére mechanikusan és elektronikusan reteszelt reléérintkezők
- Távirányítás legfeljebb 10 db kettős nyomógombbal

Wiser alkalmazáson keresztül:

- A futási idő beállítása
- Időzítő vagy időbeállítás

Megjegyzés:

A Wiser Redőnyvezérlő mikromodul beüzemeléséhez a nulla vezeték bekötése is szükséges, így ha a telepítendő dobozban nem áll rendelkezésre a nulla vezeték, mindenképp építse ki azt!

Megjegyzés:

Töltse le a Wiser alkalmazást okostelefonjára / táblagépre, és telepítse a Wiser Központi egységet a Wiser eszközök konfigurálásához és vezérléséhez. Az alkalmazás használatával párosíthatja, beállíthatja és vezérelheti a Wiser eszközöket. A Wiser alkalmazás elérhető az Android Store OS (7. és újabb verziók) vagy Apple® iOS (11. és újabb verziók) operációs rendszereket támogató okostelefonok App Store-jaiból.



Letöltés
Wiser by SE alkalmazás
A Schneider Electric megoldása az otthonaink okosítására



Wiser érzékelők

Wiser Nyitásérzékelő

A vezeték nélküli Wiser Nyitásérzékelő felismeri a nyitott és bezárt ablakokat és ajtókat, és az állapotot a Wiser Központi egységhez közvetíti.

Két különálló részből áll: master és slave. A mester rész magában foglalja az érzékelő áramkört, amely érzékeli a slave részt. A slave rész egy mágnes.

Amikor az érzékelőt csatlakoztatják a Wiser központhoz, és az ablakot / ajtót kinyitják vagy bezárják, a fő rész (érzékelő) a változást közvetlenül a Wiser appon jeleníti meg.



<input type="checkbox"/> fehér	CCT591011
Jellemzők	
Működési feszültség	3 V DC (1 CR 2450 lítium gombelem)
Battery life	Az akkumulátor-élettartama legfeljebb 5 év (függ a felhasználástól, a firmware frissítésének gyakoriságától és a környezettől)
Environment	
IP védettség	IP20
Üzemi hőmérséklet	-10 ° - 50 °C
Relatív páratartalom	10 - 95 %
Installation	
Méretek (Ma × Sz × Mé)	Érzékelő rész 50.3 x 33 x 16.3 mm Mágnes rész 50 x 9 x 9 mm
Telepítés	Az ablak- és ajtókereteken csavarokkal vagy kétoldalú ragasztóval
Doboz tartalma	Gombelem (előre behelyezett), master rész (érzékelő), slave rész (mágnes), rögzítő lemez, kétoldalas ragasztóbetétek, 2 db csavar és 2 db fali tipli.
Tanúsítvány	
	Zigbee 3.0

Megjegyzés:

Töltse le a Wiser alkalmazást okostelefonjára / táblagépre, és telepítse a Wiser Központi egységet a Wiser eszközök konfigurálásához és vezérléséhez. Az alkalmazás használatával párosíthatja, beállíthatja és vezérelheti a Wiser eszközöket. A Wiser alkalmazás elérhető az Android Store OS (7. és újabb verziók) vagy Apple® iOS (11. és újabb verziók) operációs rendszereket támogató okostelefonok App Store-jaiból.

Letöltés

Wiser by SE alkalmazás
A Schneider Electric megoldása az otthonaink okosítására

Download on the App Store

GET IT ON Google Play




Wiser érzékelők

Wiser Vízszivárgás-érzékelő

A vezeték nélküli Wiser vízszivárgás-érzékelő észleli a víz jelenlétét és hanggal valamint az appon keresztüli értesítéssel riaszt, így a tulajdonos értesítést kaphat a Wiser okostelefon alkalmazására is.

Az érzékelőt olyan helyre kell helyezni, ahol a szivárgás előfordulhat: otthona alsó szintjén, vagy olyan helyeken, mint pl. az alagsor, a konyha, a fürdőszoba, az erkély vagy bárhol, ahol úgy gondolja, hogy vízszivárgás lehetséges.

A készüléknek két érzékelő tűskéje van az alján. A tűskéknek érintkezniük kell a padló felületével, amikor az érzékelőt működési helyzetbe helyezik. A riasztás bekapcsol, amikor víz van az érzékelőtűskék között.



<input type="checkbox"/> fehér	CCT592011
Jellemzők	
Működési feszültség	3 V DC (2 db LR03 AAA elem)
Akkumulátor-élettartam	Az akkumulátor-élettartama legfeljebb 5 év (függ a felhasználástól, a firmware frissítésének gyakoriságától és a környezettől)
Hangszint	≥70 dB 3 m távolságból
Működési körülmények	
IP védettség	IP44
Üzemi hőmérséklet	-10 - 50 °C
Relatív páratartalom	10 - 95 %
Telepítés	
Méret (Ma × Sz × Mé)	70.8 x 68.7 x 19 mm
Telepítés	A szenzorokkal lefelé kell elhelyezni
Doboz tartalma	2 db elem (előre behelyezett)
Tanúsítvány	
	Zigbee 3.0

Megjegyzés:

Töltse le a Wiser alkalmazást okostelefonjára / táblagépre, és telepítse a Wiser Központi egységet a Wiser eszközök konfigurálásához és vezérléséhez. Az alkalmazás használatával párosíthatja, beállíthatja és vezérelheti a Wiser eszközöket. A Wiser alkalmazás elérhető az Android Store OS (7. és újabb verziók) vagy Apple® iOS (11. és újabb verziók) operációs rendszereket támogató okostelefonok App Store-jaiból.

Letöltés

Wiser by SE alkalmazás
A Schneider Electric megoldása az otthonaink okosítására

Download on the App Store

GET IT ON Google Play




Wiser érzékelők

Wiser Mennyezeti mozgásérzékelő

A vezeték nélküli Wiser Mennyezeti mozgásérzékelő érzékeli a mozgást és méri a fényerősséget az adott helyiségben, és az állapotot a Wiser Központi egységnek továbbítja. Vezérelni tudja a hozzá párosított Wiser eszközöket.

A fényerősség küszöbértéke és / vagy a mozgás észlelése programozható annak függvényében, hogy az adott pillanatban milyen automatizációt kívánunk megvalósítani, például kapcsoljon be egy Wiser kapcsolóval vagy dimmerrel vezérelt lámpát.



<input type="checkbox"/> fehér	CCT595011
Jellemzők	
Működési feszültség	3 V DC (2 db LR03 AAA elem)
Akkumulátor-élettartam	Az akkumulátor-élettartama legfeljebb 5 év (függ a felhasználástól, a firmware frissítésének gyakoriságától és a környezettől)
Érzékelési fényerő	0 lx - 3000 lx
Fényerő lépték	1 lx
Fényerő mérésének pontossága	±50 lx (<100 lx) vagy ±30 % lx (>100 lx)
Működési körülmények	
IP védettség	IP20
Üzemi hőmérséklet	-10 - 50 °C
Relatív páratartalom	10 - 95 %
Telepítés	
Méret (Ma × Sz × Mé)	Ø 75,0 × 26,6 mm
Telepítés	Felületre szerelés, csavarokkal vagy ragasztólapokkal, mennyezetre vagy falra
Mennyezeti rögzítés	2,5 m-en Érzékelési szög: 360° Érzékelési terület: 4 m sugarú kör max.
Fali rögzítés	1,2 m-en Érzékelési szög: 90 - 110° vízszintesen és függőlegesen Érzékelési terület 5 m szélességben max.
Doboz tartalma	2 db elem (előre behelyezett), szerelőlap, kétoldalas ragasztólapok, 2 db csavar, 2 db fali tipli
Tanúsítvány	
	Zigbee 3.0

Megjegyzés:

Töltse le a Wiser alkalmazást okostelefonjára / táblagépre, és telepítse a Wiser Központi egységet a Wiser eszközök konfigurálásához és vezérléséhez. Az alkalmazás használatával párosíthatja, beállíthatja és vezérelheti a Wiser eszközöket. A Wiser alkalmazás elérhető az Android Store OS (7. és újabb verziók) vagy Apple® iOS (11. és újabb verziók) operációs rendszereket támogató okostelefonok App Store-jaiból.

Letöltés

Wiser by SE alkalmazás
A Schneider Electric megoldása az otthonaink okosítására

Download on the App Store

GET IT ON Google Play

Wiser érzékelők

Wiser Hőmérséklet-/páraérzékelő

A vezeték nélküli Wiser hőmérséklet- / páraérzékelő segít megőrizni a kényelmes otthoni környezetet azáltal, hogy észleli a hőmérséklet és a páratartalom változásait, és az adatokat a Wiser Központi egységnek továbbítja.

Az eszköz két érzékelőt kombinál egyben, méri a hőmérsékletet és a páratartalmat abban a környezetben, ahová telepítették.



<input type="checkbox"/> fehér	CCT593011
Jellemzők	
Működési feszültség	3 V DC (1 CR 2450 lítium gomelem)
Akkumulátor-élettartam	Az Akkumulátor-élettartama legfeljebb 5 év (függ a felhasználástól, a firmware frissítésének gyakoriságától és a környezettől)
Hőmérséklet pontossága	±1,5 °C
Hőmérséklet léptéke	0,1 °C
Páratartalom pontossága	±5 %
Működési körülmények	
IP védettség	IP20
Üzemi hőmérséklet	-10 - 50 °C
Relatív páratartalom	10 - 95 %
Telepítés	
Méret (Ma × Sz × Mé)	45 x 45 x 17,2 mm
Telepítés	Felületre szerelhető, csavarokkal vagy ragasztólapokkal
Doboz tartalma	Elem (előre behelyezve), szerelőlap, kétoldalas ragasztólapok, 2 db csavar, 2 db falí tipli
Tanúsítvány	
	Zigbee 3.0

Megjegyzés:

Töltse le a Wiser alkalmazást okostelefonjára / táblagépre, és telepítse a Wiser Központi egységet a Wiser eszközök konfigurálásához és vezérléséhez. Az alkalmazás használatával párosíthatja, beállíthatja és vezérelheti a Wiser eszközöket. A Wiser alkalmazás elérhető az Android Store OS (7. és újabb verziók) vagy Apple® iOS (11. és újabb verziók) operációs rendszereket támogató okostelefonok App Store-jaiból.



Letöltés

Wiser by SE alkalmazás

A Schneider Electric megoldása az otthonaink okosítására



Wiser adapter

Wiser Intelligens adapter, biztonsági zsaluval, 2P+F csatlakozóaljzathoz, 16 A

A Wiser intelligens csatlakozóadapter különféle elektromos készülékek, például állólámpa, rádió, ventilátor vagy kávéfőző vezérlésére szolgál.

A Wiser by SE alkalmazáson keresztül távolról kapcsolhatja ki vagy be ezek készülékek tápellátását.



fehér

CCT711119

Terhelési táblázat

LED lámpa 230 V		100 W
Izzólámpa 230 V		3680 W
Halogénlámpa 230 V		3680 W
LV halogénlámpák	elektronikus transzformátorral	500 W
	ferromágneses transzformátor	500 W
Motor		300 W

Jellemzők

Névleges feszültség	220-240 V AC, 50 Hz
Névleges áramerősség	16 A max
Üresjárási fogyasztás	Max 0.5 W
Védelem	16 A kismegszakítóval
Működési frekvencia	2.4 GHz
Átviteli kapacitás	2.5 mW max

Működési körülmények

IP védettség	IP20
Üzemi hőmérséklet	0 - 35 °C

Telepítés

Méretek (Ma x Sz x Mé)	60 x 60 x 65 mm
Telepítés	Helyezze az adaptert egy olyan csatlakozóaljzatba, amelyek nincs takarásban nagy tárgyak vagy bútorok mögött, amelyek csökkentik a rádiójelek vételét.

Tanúsítvány

	Zigbee 3.0
--	------------

Megjegyzés:

Töltse le a Wiser alkalmazást okostelefonjára / táblagépre, és telepítse a Wiser Központi egységet a Wiser eszközök konfigurálásához és vezérléséhez. Az alkalmazás használatával párosíthatja, beállíthatja és vezérelheti a Wiser eszközöket. A Wiser alkalmazás elérhető az Android Store OS (7. és újabb verziók) vagy Apple® iOS (11. és újabb verziók) operációs rendszereket támogató okostelefonok App Store-jaiból.



Letöltés

Wiser by SE alkalmazás
A Schneider Electric megoldása az otthonaink okosítására



Wiser csatlakozóaljzat

Wiser Intelligens 2P+F csatlakozóaljzat, biztonsági zsaluval, 16 A

Az intelligens csatlakozóaljzat 1%-os pontosságú (Class 1.) teljesítményfigyelő funkcióval rendelkezik. Használható új építés vagy felújítás esetén az elektromos eszközök vezérléséhez.

A Wiser by SE alkalmazáson keresztül beállítható az ütemezés, az időzítés, az automatizálás, a hangulatok és más egyéb funkció.



Elérhető:
2021.
év vége

<input type="checkbox"/> fehér	SDD111380
<input type="checkbox"/> bézs	SDD112380
<input type="checkbox"/> alumínium	SDD113380
<input checked="" type="checkbox"/> antracit	SDD114380

Terhelési táblázat			
LED lámpa 230 V			100 W, 125 µF
Izzólámpa 230 V			2000 W
Halogénlámpa 230 V	elektronikus transzformátorral		2000 VA
	ferromágneses transzformátor		1500 VA
Motor			1600 VA, 7 A max
Rezisztív fogyasztó			3680 W
Induktív fogyasztó			16 A, cos φ = 0.6
Kapacitív fogyasztó			6 AX, max 70 µF

Jellemzők	
Névleges feszültség	230 VAC 50 Hz
Névleges áramerősség	16 A max
Üresjárási fogyasztás	Max 0.4 W
Védelem	16 A kismegszakítóval
Működési frekvencia	2405-2480 MHz
Átviteli kapacitás	< 10 mW

Működési körülmények	
IP védettség	IP20
Üzemi hőmérséklet	5 - 40 °C

Telepítés	
Méretek (Ma × Sz × Mé)	72.7 x 72.7 x 43.35 mm
Telepítés	Süllyesztett telepítés

Tanúsítvány	
	Zigbee 3.0

Megjegyzés:

Töltse le a Wiser alkalmazást okostelefonjára / táblagépre, és telepítse a Wiser Központi egységet a Wiser eszközök konfigurálásához és vezérléséhez. Az alkalmazás használatával párosíthatja, beállíthatja és vezérelheti a Wiser eszközöket. A Wiser alkalmazás elérhető az Android Store OS (7. és újabb verziók) vagy Apple® iOS (11. és újabb verziók) operációs rendszereket támogató okostelefonok App Store-jaiból.

Letöltés

Wiser by SE alkalmazás
A Schneider Electric megoldása az otthonaink okosítására

Wiser Beltéri kamera

Wiser IP kamera, beltéri

A beltéri Wiser IP kamerával otthona belső tereit figyelheti meg, és a Wiser eszközök segítségével vezérelheti is. Telepíthető falra, mennyezetre vagy asztalra. Az IP kamera csatlakoztatása és kezelése a Wiser by SE alkalmazáson keresztül történik.

Az alkalmazáson keresztül értesítéseket kap mobiltelefonjára, amikor észlelés történik és így teljes ellenőrzést biztosít a rendszer a történésekről anélkül, hogy folyamatosan az alkalmazást kellene nézni. A kamera éjjellátó infravörös funkcióval ellátott, melynek köszönhetően akár 7 m távolságba is ellát, teljes sötétségben.

Elérhető:
2021.
év vége



<input type="checkbox"/> fehér	CCT723319
Jellemzők	
Tápellátás	5 V DC, 2 A AC adapter micro USB csatlakozással
Névleges feszültség	100-240 VAC, 50/60 Hz
Kommunikációs interfész	Ethernet - támogatott Wi-Fi®- 2.4 GHz, IEEE802.11 b/g/n megfelelés
Biztonság	Wi-Fi®- WPA-PSK /WPA2-PSK Adat - AES128
Rádiófrekvenciás átvitel	Max. 100 mW
Kamera	1/2.9 CMOS szenzor 80° vízszintes és 40° függőleges látószögü 0° - 340° állítható szög -75° - +75° mozgatósi szög F2.1 gyújtótávolság 7 m IR tartomány
Kép/videó	1080 P felbontás Támogatja a kép pillanatfelvételt, eseményfelvételt és folyamatos rögzítést
Audió	mikrofon és hangszóró
Helyi tárolás	Micro SD kártya, max. 128 GB
Működési körülmények	
Üzemi hőmérséklet	-10 °C - 45 °C
Tárolási hőmérséklet	-20 °C - +60 °C
Működési páratartalom	≤ 95 % DH
Telepítés	
Méret (Ma × Sz × Mé)	Ø 72.5 mm x 129 mm
Súly	298 g.
Anyag	Műanyag
Tanúsítvány	
	CE, RoHs, FCC

Megjegyzés:

Tölts le a Wiser alkalmazást okostelefonjára / táblagépére, és telepítse a Wiser Központi egységet a Wiser eszközök konfigurálásához és vezérléséhez. Az alkalmazás használatával párosíthatja, beállíthatja és vezérelheti a Wiser eszközöket. A Wiser alkalmazás elérhető az Android Store OS (7. és újabb verziók) vagy Apple® iOS (11. és újabb verziók) operációs rendszereket támogató okostelefonok App Store-jaiából.

Letöltés

Wiser by SE alkalmazás
A Schneider Electric megoldása az otthonaik okosítására








Wiser Kültéri IP kamera

Wiser IP kamera, kültéri

A kültéri Wiser IP kamerával otthona körüli tereket figyelheti meg, és a Wiser eszközök segítségével vezérelheti is. Telepíthető oldalfalra, tető alá. Az IP kamera csatlakoztatása és kezelése a Wiser by SE alkalmazáson keresztül történik. Az alkalmazáson keresztül értesítéseket kap mobiltelefonjára, amikor észlelés történik és így teljes ellenőrzést biztosít a rendszer a történésekről anélkül, hogy folyamatosan az alkalmazást kellene nézni. A kamera éjjellátó infravörös funkcióval ellátott, melynek köszönhetően akár 10 m távolságba is ellát, teljes sötétségben.



Elérhető:
2021.
év vége

<input type="checkbox"/> fehér	CCT724319
Jellemzők	
Tápellátás	12 V DC, 1 A AC adapter micro USB csatlakozással
Névleges feszültség	100-240 VAC, 50/60 Hz
Kommunikációs interfész	Ethernet - támogatott Wi-Fi®- 2.4 GHz, IEEE802.11 b/g/n megfelelés
Biztonság	Wi-Fi®- WPA-PSK /WPA2-PSK Adat - AES128
IP védelem	IP66
Kamera	1/2.9 CMOS szenzor 85° vízszintes és 42° függőleges látószögű digitális zoom F4 gyújtótávolság 10 m IR tartomány
Kép/video	1080 P felbontás Támogatja a kép pillanatfelvételt, eseményfelvételt és folyamatos rögzítést, digitális zoom
Audió	mikrofon és hangszóró
Helyi tárolás	Micro SD kártya, max. 128 GB
Működési körülmények	
Üzemi hőmérséklet	-20 °C - 60 °C
Tárolási hőmérséklet	-30 °C - +85 °C
Működési páratartalom	≤ 95 % DH
Telepítés	
Méret (Ma × Sz × Mé)	149.7 x 77 x 77 mm
Rögzítés	csavarokkal
Anyag	Műanyag
Tanúsítvány	
	CE, FCC

Megjegyzés:

Töltse le a Wiser alkalmazást okostelefonjára / táblagépre, és telepítse a Wiser Központi egységet a Wiser eszközök konfigurálásához és vezérléséhez. Az alkalmazás használatával párosíthatja, beállíthatja és vezérelheti a Wiser eszközöket. A Wiser alkalmazás elérhető az Android Store OS (7. és újabb verziók) vagy Apple® iOS (11. és újabb verziók) operációs rendszereket támogató okostelefonok App Store-jaiából.

Letöltés

Wiser by SE alkalmazás
A Schneider Electric megoldása az otthonaink okosítására





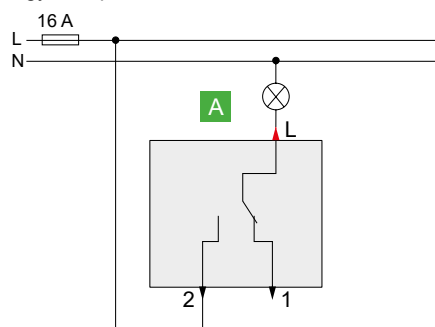



Wiser funkciók beépíthetősége felújítás esetén

Egyes kapcsolók helyére beépítve*

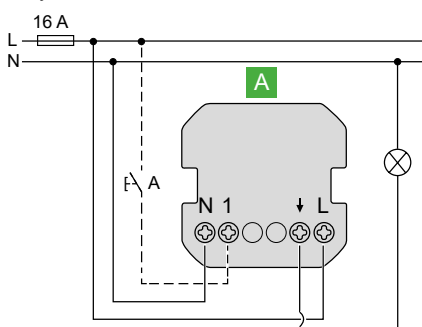
Intelligens kapcsolót használva

Egyes kapcsolás



Egypólusú kapcsoló

Helyettesítés

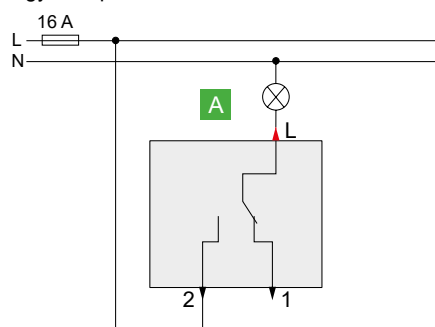


Wiser intelligens kapcsoló (SDDxxx388)

Az intelligens kapcsolóhoz
NULLA vezető bekötése is
szükséges!

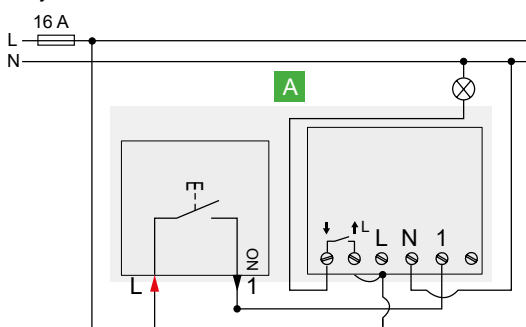
Világításkapcsoló mikromodult használva

Egyes kapcsolás



Egypólusú kapcsoló

Helyettesítés



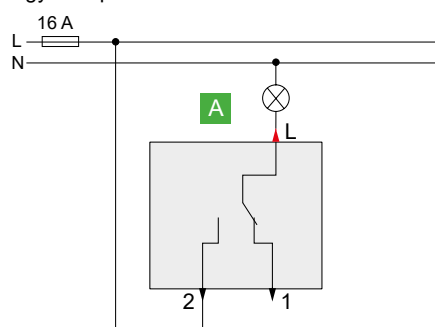
Egypólusú nyomó + Wiser világításkapcsoló mikromodul (CCT5011-0002)

A világításkapcsoló
mikromodulhoz NULLA
vezető bekötése is szükséges!

Mélyített doboz szükséges!

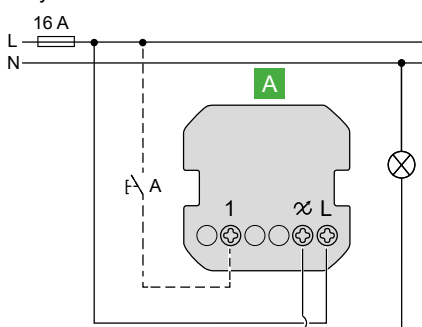
Forgató- vagy nyomógombos fényerőszabályzóval

Egyes kapcsolás



Egypólusú kapcsoló

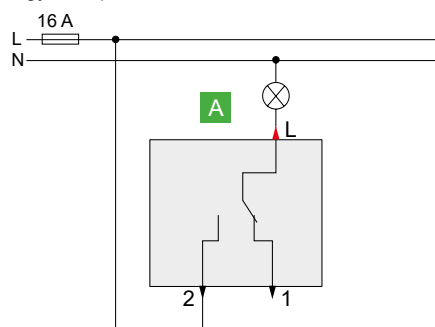
Helyettesítés



Wiser forgató- (SDDxxx382) vagy nyomógombos fényerőszabályzó (SDDxxx381)

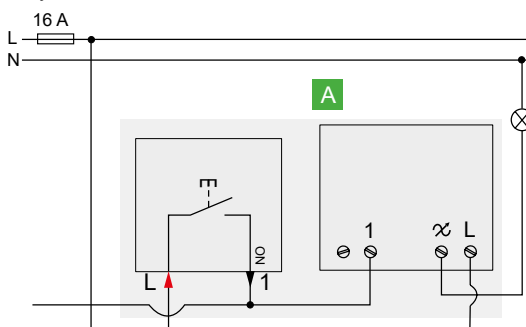
Fényerőszabályzó mikromodult használva

Egyes kapcsolás



Egypólusú kapcsoló

Helyettesítés



Egypólusú nyomó + Wiser fényerőszabályzó mikromodul (CCT5010-0002)

Mélyített doboz szükséges!

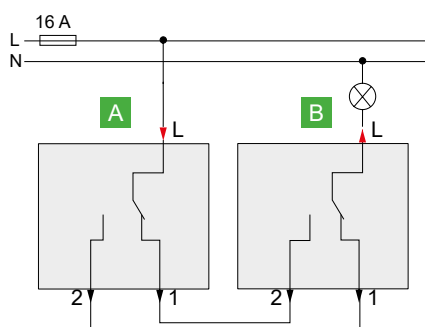
* Egypólusú kapcsoló, kétpólusú kapcsoló, nyomó helyére

Wiser funkciók beépíthetősége felújítás esetén

Váltókapcsolók helyére beépítve

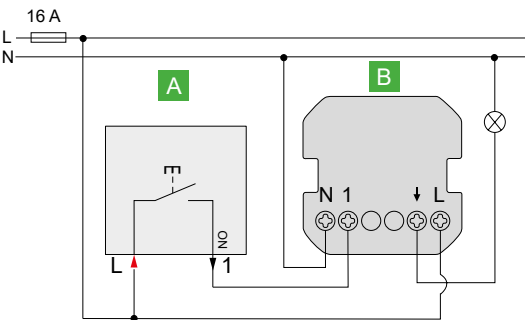
Intelligens kapcsolót használva

Váltókapcsolás



Váltókapcsoló Váltókapcsoló

Helyettesítés

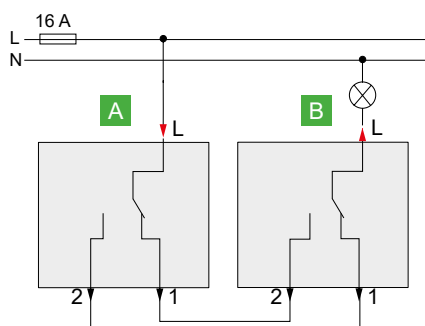


Egypólusú nyomó Wiser intelligens kapcsoló (SDDxxx388)

Az intelligens kapcsolóhoz NULLA vezető bekötése is szükséges!

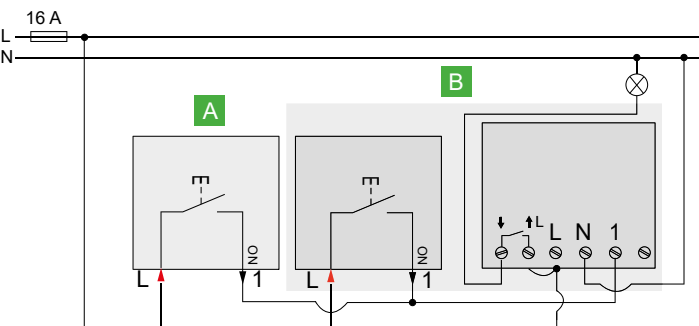
Világításkapcsoló mikromodult használva

Váltókapcsolás



Váltókapcsoló Váltókapcsoló

Helyettesítés



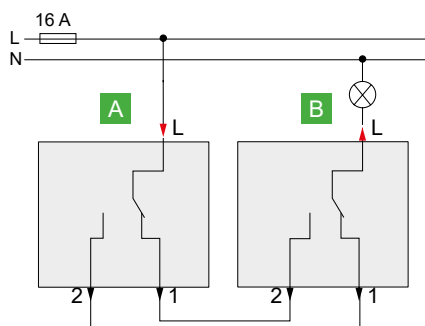
Egypólusú nyomó Egypólusú nyomó + Wiser világításkapcsoló mikromodul (CCT5011-0002)

A világításkapcsoló mikromodulhoz NULLA vezető bekötése is szükséges!

Mélyített doboz szükséges!

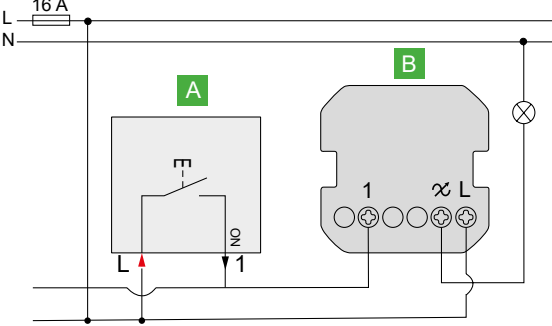
Forgató- vagy nyomógombos fényerőszabályzóval

Váltókapcsolás



Váltókapcsoló Váltókapcsoló

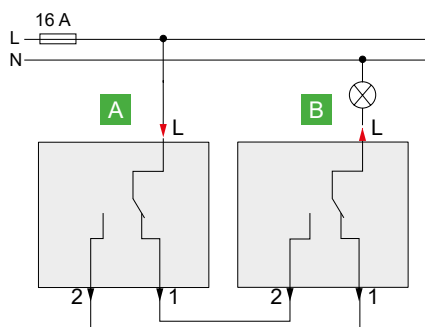
Helyettesítés



Egypólusú nyomó Wiser forgató- vagy nyomógombos fényerőszabályzó (SDDxxx381)

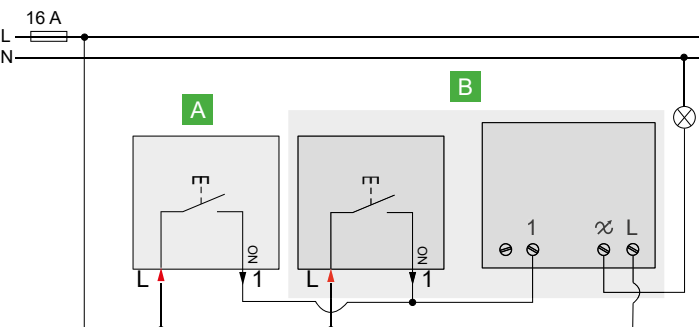
Forgató- vagy nyomógombos fényerőszabályzóval

Váltókapcsolás



Váltókapcsoló Váltókapcsoló

Helyettesítés



Egypólusú nyomó Egypólusú nyomó + Wiser fényerőszabályzó mikromodul (CCT5010-0002)

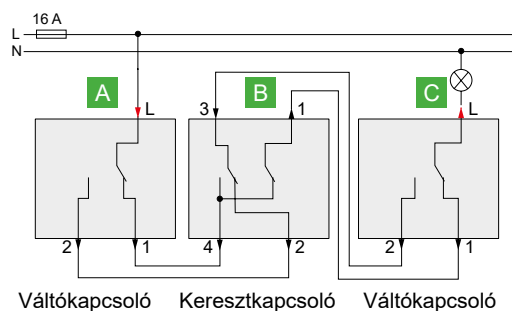
Mélyített doboz szükséges!

Wiser funkciók beépíthetősége felújítás esetén

Váltó- és keresztkapcsolók helyére beépítve

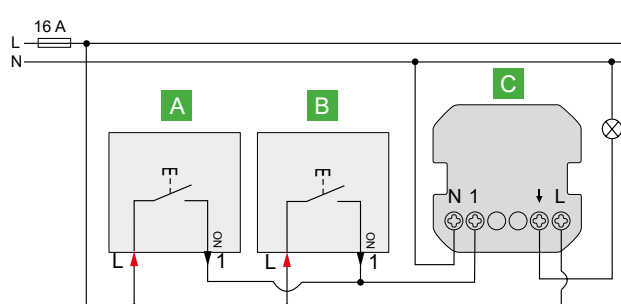
Intelligens kapcsolót használva

Kereszt-váltó kapcsolás



Váltókapcsoló Keresztkapcsoló Váltókapcsoló

Helyettesítés

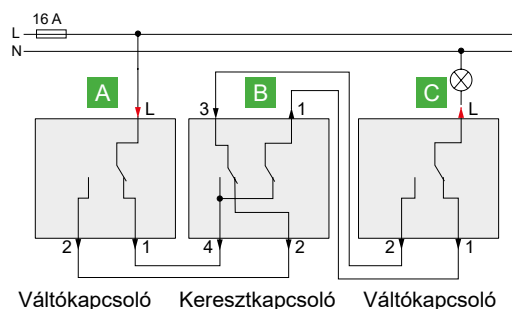


Egypólusú nyomó Egypólusú nyomó Wiser intelligens kapcsoló (SDDxxx388)

Az intelligens kapcsolóhoz NULLA vezető bekötése is szükséges!

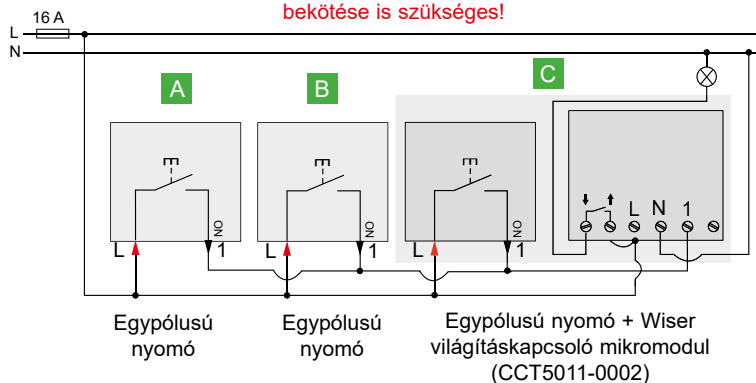
Világításkapcsoló mikromodult használva

Kereszt-váltó kapcsolás



Váltókapcsoló Keresztkapcsoló Váltókapcsoló

Helyettesítés



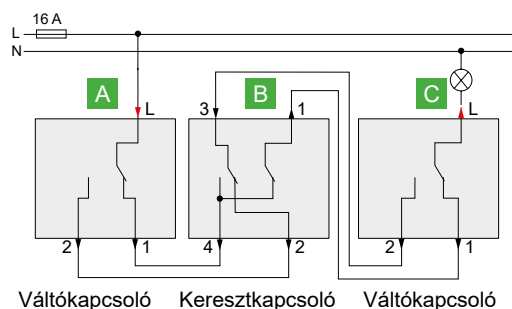
Egypólusú nyomó Egypólusú nyomó Egypólusú nyomó + Wiser világításkapcsoló mikromodul (CCT5011-0002)

A világításkapcsoló mikromodulhoz NULLA vezető bekötése is szükséges!

Mélyített doboz szükséges!

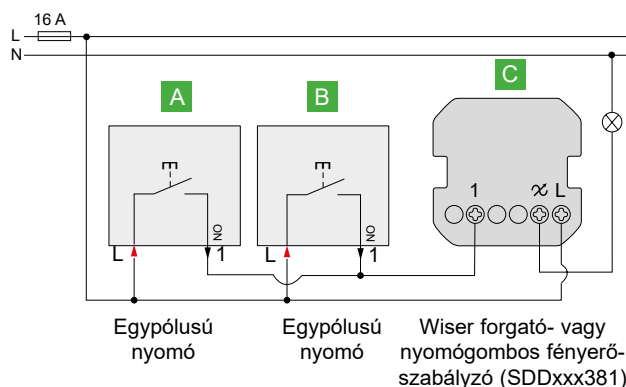
Forgató- vagy nyomógombos fényerőszabályzóval

Kereszt-váltó kapcsolás



Váltókapcsoló Keresztkapcsoló Váltókapcsoló

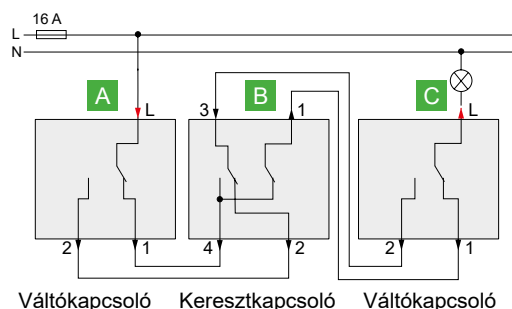
Helyettesítés



Egypólusú nyomó Egypólusú nyomó Wiser forgató- vagy nyomógombos fényerőszabályzó (SDDxxx381)

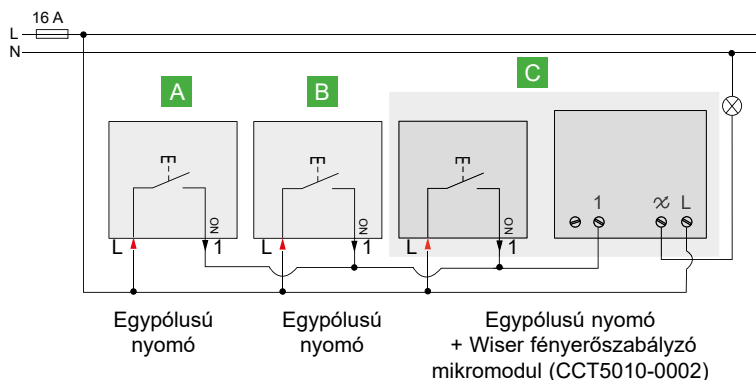
Fényerőszabályzó mikromodult használva

Kereszt-váltó kapcsolás



Váltókapcsoló Keresztkapcsoló Váltókapcsoló

Helyettesítés



Egypólusú nyomó Egypólusú nyomó Egypólusú nyomó + Wiser fényerőszabályzó mikromodul (CCT5010-0002)

Mélyített doboz szükséges!

Life Is On

Schneider
Electric

Termékeinket folyamatosan fejlesztjük, a kiadványban közölt információk érvényességéről kérjük, érdeklődjön munkatársainknál.

Schneider Electric Hungária Villamossági Zrt.
1133 Budapest, Váci út 96-98.
Nordic Light Irodaház / A2 épület
www.se.com/hu

Schneider Vevőszolgálat
telefon: +36-1-382-2800, fax: +36-1-382-2606
e-mail: hu-vevoszolgalat@se.com