

Honeywell Home



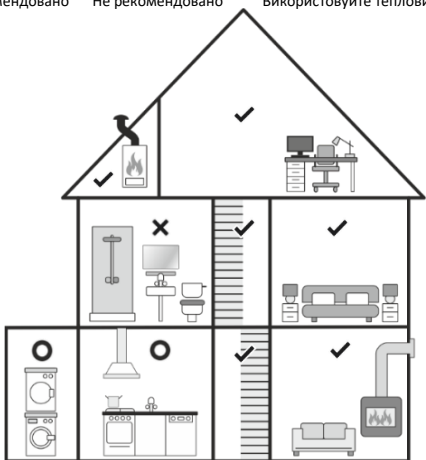
R200ST-N2 Interconnected Smoke Alarm

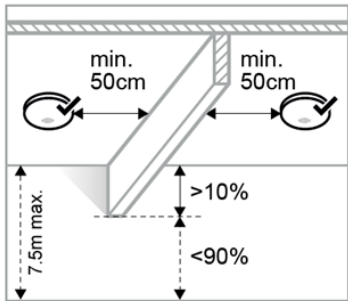
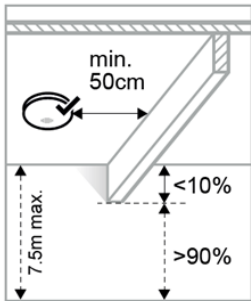
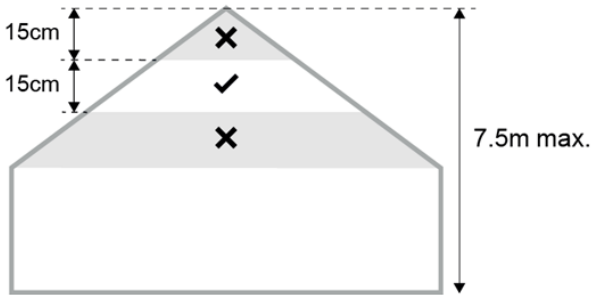
Installation and User Guide

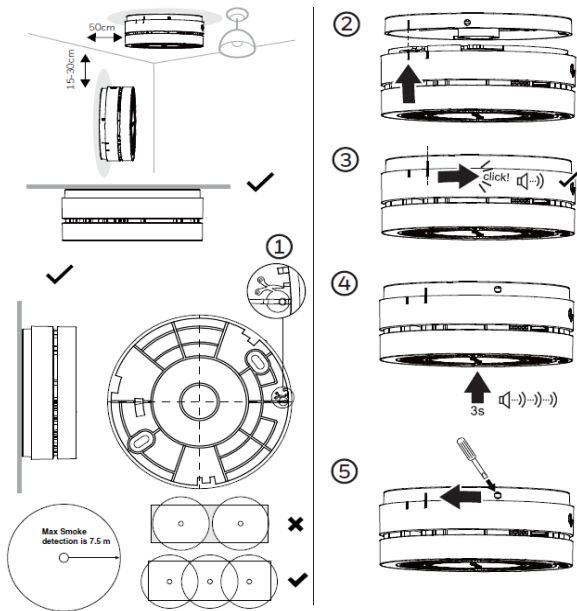


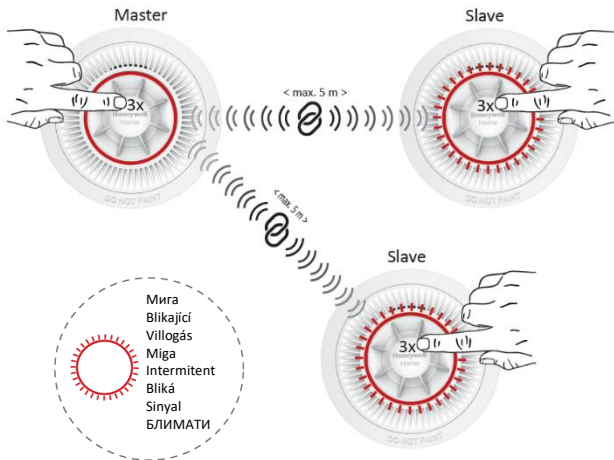
BG	стр.	06
CS	strana	17
HU	oldal	28
PL	strona	39
RO	pagina	50
SK	strana	61
TR	sayfa	72
UA	ст.	83

✓	✗	○		
BG	Препоръчва се	Не се препоръчва	Използвайте топлинна аларма	R200H
CS	Doporučeno	Nedoporučeno	Použijte teplotní hlásič	R200H
HU	Ajánlott	Nem ajánlott	Használjon hőségriasztót	R200H
PL	Zalecana	Niepoolecane	Użyj alarmu ciepła	R200H
RO	Recomandat	Nu se recomandă	Utilizați alarma de căldură	R200H
SK	Odporúčané	Neodporúčané	Použite tepelný alarm	R200H
TR	Önerilen	Tavsiye edilmez	Isı alarmı kullanın	R200H
UA	Рекомендовано	Не рекомендовано	Використовуйте тепловий сигнал	R200H









1. Въведение

Благодарим ви, че избрахте да закупите свързана аларма за дим Resideo R200ST-N2. Алармата е подходяща за вътрешен монтаж в помещения у дома, включително каравани и ваканционни къщи. Това ръководство съдържа важна информация относно безопасността, инсталацията и работата на алармата. Моля, прочетете внимателно ръководството и го съхранявайте на сигурно място за възможни справки в бъдеще.

2. Къде да инсталираме алармата? (виж стр. 2)

Вижте стр. 2 за допълнителна информация. Моля, бъдете сигурни, че спазвате законите и разпоредбите на страната в която сте, като например: за Великобритания BS5839-6 или Германия DIN14676. Ако имате съмнения или въпроси моля свържете с местната пожарна служба.

3. Къде да НЕ инсталираме алармата?

- на места където са възможни течове (например близо до климатик, вентилатори, вентилационни отвори)
- в зони, където се отделят пари или изпарения, напр. кухни - моля използвайте R200H-N1 (аларма със сензор за топлина).

ЗАБЕЛЕЖКА: За да се избегне замърсяване на сензора, алармата за дим трябва да бъде демонтирана по време на каквито и да е строителни работи, при които има прах или отломки. Ако това не е възможно, тогава отворите на алармата трябва да бъдат напълно покрити с ярко оцветен найлон или подобен материал, за да се намали риска от това да остане покрита, когато приключите с работата. Когато е покрита, алармата не може да засече пожар или дим, така че премахнете покритието, когато ремонтната работата приключи.

4. Монтаж (За подробности стр. 3-4)

ВНИМАНИЕ: Алармата съдържа вградена, несменяема батерия и не съдържа части, които могат да се заменят. Всякакви опити за отваряне или ремонт създава риск от токов удар или неизправности.

5. Активация (виж стр. 4)

Преди пускане в експлоатация на алармата за дим моля активирайте и тествайте за правилна работа:

- Ако се налага да активирате заключващата функция за разпечатване, отчупете или срежете малкия цилиндър ①.
- Вижте стр. 5. Инсталирайте алармата в монтажната скоба ②) и завъртете, докато щракне ③). LED индикаторите ще мигнат веднъж и ще се чуе звуков сигнал.
- Цялата повърхност на капака на алармата е тъч бутон за тест/без звук. Натиснете го продължително за поне 3 секунди ④). Алармата ще издаде 3 кратки звука – бип с едновременно святкане на LED светодиода.
- Пуснете бутона. Алармата може да издаде звуков сигнал за още няколко секунди, за да потвърди, че сте я активирали.

6. Демонтиране (За подробности стр. 4, илюстрация ⑤)

След като пластмасовият щифт е срязан и монтажната пластина впоследствие е монтирана, функцията е активирана. За разглобяване на алармата вземете отвертка и натиснете с нея в монтажния отвор ⑤). След това завъртете алармата в посока, обратна на часовниковата стрелка, за да я махнете от монтажната пластина.

7. Пожарна безопасност

Ако алармата издаде звук и не сте натиснали бутона за тестване, това може да е предупреждение за опасна ситуация при която са необходими незабавни действия. При съмнения относно причината за задействане на алармата, трябва да се приеме, че звукът на алармата се дължи на действителен пожар и сградата трябва да бъде евакуирана. Уведомете всички за сигнала на алармата и обяснете какво означава звукът. Предложете планове за бягство, обсъдете ги с всички членове на домакинството. Определете изходите от всяка стая и пътя за евакуация навън от всеки изход. Кажете на всички членове на домакинството да не докосват вратата и да използват алтернативен изход, ако вратата е нагорещена. Научете членовете на домакинството да пълзят по пода, за да останат под дима и опасните газове. Създайте безопасно място за срещи извън сградата.

8. Препоръчителни действия, когато предупреждението за дим се активира

Уведомете всички като извикате: „Пожар! Пожар! Пожар!“, или чрез удряне на метални предмети един в друг. Евакуирайте се незабавно, като използвате най-близкия противопожарен изход. Съберете ценните предмети и спасете домашните любимци. Използвайте своя маршрут за бягство, за да изведете всички и да се срещнете на уговорено място. По пътя затворете всички отворени врати и отворяйте само вратите, през които трябва да преминете. Проверете вратите и дръжките с опакото на ръката си. Ако им е топло, не отваряйте вратата. Ако има много дим, пълзете по пода, тъй като въздухът и видимостта ще бъдат по-добри. След като изведете всички от сградата, обадете се на пожарната. Дайте на оператора вашето име и адрес. Не се връщайте в сградата по никаква причина. Ако все още има някой вътре, кажете на пожарникарите, когато пристигнат - те ще намерят човека по-бързо и по-безопасно от вас. Намерете безопасно място, където да чакате пожарната. Когато пристигнат, опитайте се да им дадете възможно най-много информация за пожара и сградата.

Забележка: Тези съвети обаче ще ви помогнат в случай на пожар, за да намалите вероятността от възникване на пожари, да прилагате правилата за пожарна безопасност и да предотвратите опасни ситуации.

9. Визуални и звукови сигнали

Работен режим	Визуален сигнал (примигване)	Звуков сигнал (бипкане)	Описание
Нормален	1 път за 48 секунди	Няма	Устройството функционира нормално
Тестов	1 път в секунда (4 x)	1 път в секунда (3 x) / пауза от 1,5 секунди	Устройството се тества чрез натискане на бутона тест/тишина за 3 секунди
Аларма за дим	1 път в секунда (4 x)	1 път в секунда (3 x) / пауза от 1,5 секунди	Устройството засича дим
Заглушена аларма	1 път на 8 секунди	Няма	Ако аларменият сигнал е заглушен, продължава приблизително 10 минути
Предупреждение за слаба батерия	2 пъти на 48 секунди	1 път на 48 секунди	Батерията е изтощена, сменете детектора за дим с нов.
Заглушаване на предупреждение за слаба батерия/грешка в сензора	1 път на 48 секунди	Няма	Ако предупреждението за слаба батерия/грешка в сензора е заглушено, продължава за около 8-10 часа
Предупреждение за неизправност на сензора	2 пъти на 48 секунди	Няма	Сензорът не функционира правилно, вижте 11 т. Поддръжка
Безжична аларма	Няма	1 път в секунда (3 x) / пауза от 1,5 секунди	Устройството е получило дистанционна аларма от друго устройство
Предупреждение за край на жизнения цикъл	3 пъти на 48 секунди	3 пъти на 48 секунди	Устройството е в края на експлоатационния си живот, сменете детектора за дим с нов.
Безжично взаимосвързване	Продължително включен	Няма	Устройството изпраща или търси безжичен сигнал
КАК ДА ЗАГЛУШИТЕ АЛАРМАТА			
Аларма/Слаба батерия/грешка в сензора тишина	САМО СЛЕД КАТО ПРЕПОРЪЧАНИТЕ ДЕЙСТВИЯ СА ПРЕДПРИЕТИ		Натиснете горния бутон тест/тишина за 3 секунди

Ако алармата не работи или имате "предупреждение за неизправност", трябва да се потърси съвет от производителя.

10. Безжични функции (вижте стр. 5)

Взаимосвързване на вашите аларми

- Поставете взаимосвързаните аларми възможно най-близо, на не повече от 5 метра една от друга.
- Изберете една от взаимосвързаните аларми като главна. Натиснете 3 пъти бутона тест/тишина. LED светлината ще светне.
- Изберете друга свързана аларма като подчинена. Натиснете 3 пъти бутона тест/тишина. LED светлината ще светне.
- Изчакайте няколко секунди, докато главното устройство издаде звуков сигнал и присъединеното устройство изключи светодиода си, което показва успешно мрежово сдвояване.
- Повторете стъпка с) за свързване на повече взаимосвързани аларми.

ЗАБЕЛЕЖКА: винаги използвайте една и съща главна свързана аларма за свързване на допълнителна свързана Resideo аларма за дим, топлина или въглероден оксид (CO), както сега, така и в бъдеще. Запишете коя свързана аларма за въглероден оксид във вашия дом е главната. Можете да активирате сдвояването единствено когато монтажната пластина е монтирана.

Тестване на вашата взаимовръзка

Задръжте натиснат бутона тест/тишина. Първоначалната свързана аларма ще издаде непрекъснат бипкащ звук, а LED светлината ще мига със същия темп. Други взаимосвързани аларми в мрежата ще получат сигнала след няколко секунди и също ще издадат непрекъснат звук без LED светлината да мига.

Нулиране на връзката

- Извадете продукта от монтажната пластина и след няколко секунди ще чуете бипкащ звук.
- Натиснете 3 пъти бутона тест/тишина и натиснете още веднъж, когато LED светлината се включи.
- Докато LED светлината се изключва с бипкане, връзката се нулира успешно.

Как да заглушите взаимосвързаните аларми Когато е активирана свързана аларма, открийте въпросната свързана аларма, като това ще бъде тази аларма, която едновременно издава аудио сигнал и визуализира съобщение с червена LED светлина.

Изключете тази свързана аларма чрез натискане на нейния бутон тест/тишина и в рамките на 40 секунди останалите взаимосвързани аларми ще се върнат в режим готовност.

Забележка: ако натиснете бутона тест/тишина на някоя от взаимосвързаните аларми, която е различна от първоначално активираната, тя **НЯМА** да бъде заглушена и останалите взаимосвързани аларми ще продължат да издават звук, докато първоначалната аларма не бъде спряна.

11. Поддръжка

Алармата за дим е оборудвана с механизъм за самотестване. При това препоръчваме тестването на алармата ръчно поне веднъж на месец чрез натискане на бутона за тестване/тишина. Ако алармата за дим функционира правилно, тя ще издава силен звуков сигнал. Поради силния сигнал на алармата, уверете се, че винаги стоите на една ръка разстояние от устройството, когато го тествате. Ако алармата за дим не издава звуков сигнал, тя трябва да бъде сменена незабавно. Почиствайте алармата за дим поне веднъж месечно, за да отстраните мръсотия, прах или подобни. Използвайте прахосмукачка или мека четка и почистете всички страни на алармата. Не сваляйте горния капак, за да го почистите отвътре. Алармата не съдържа никакви части, които могат да се заменят – НЕ се опитвайте да я отваряте или ремонтирате. Ако алармата покаже някакви признаци на повреда, тя трябва да бъде заменена веднага.

12. Предупреждения

Тази аларма за дим е предназначена за употреба единствено на закрито. За да се предотврати нараняване, алармата за дим трябва да бъде здраво закрепена към таван/стена в съответствие с инструкциите за монтаж. Не боядисвайте и не покривайте с нищо алармата за дим. Алармата за дим не трябва да се излага на прекомерна топлина, като слънчева светлина, огън и др. Не тествайте с огън – това може да запали алармата и да нанесе щети на сградата. Не тествайте с дим, тъй като резултатите могат да бъдат неточни, освен ако не се използва специално оборудване за това. Продължителното излагане на много ниски или много високи температури или висока влажност може да намали живота на батерията. Продължителните периоди на

задействана аларма ще намалят живота на батерията. За да се сведе до минимум рискът от нейното замърсяване с прах, насекоми и т.н. са използвани най-новите дизайни, материали и производствени техники. Въпреки това е невъзможно напълно да се елиминира този риск, затова се уверете, че алармата за дим е включена чиста и върху нея не се натрупва прах. Всички насекоми или паяжини в близост до алармата за дим трябва незабавно да бъдат отстранени. При определени обстоятелства, дори при редовно почистване, в сензора може да се натрупа замърсяване, което да задейства алармата. Ако това се случи, алармата за дим трябва да бъде заменена.

13. Спецификации

Метод на засичане	: Оптичен сензор
Захранване	: вградена батерия 3 V DC
Живот на батерията	: 10 години
Сила на звука на алармата	: ≥ 85 dB (A) от 3 метра
Чувствителност на алармата	: 0,12 - 0,19 dB/m
Работна температура	: 0°C - 40°C
Топлинна чувствителност	: 54 - 70°C
Работна влажност	: 93%
Дата на замяна	: Вижте етикета на продукта (формат „мм гггг“)
Индивидуален индикатор за аларма	: Да
Функция за безшумна аларма	: Да Време без звук : 10 минути
Предупреждение за изтощена батерия	: Да
Функция за без звук при ниска батерия	: Да Време без звук : 10 часа
Монтаж в превозни средства за отид	: Да
Място за монтаж	: Таван или стена
Свързани помежду си	: Да
Взаимасвързване	: Максимум 12 аларми
Безжична честота	: 868 MHz
TX мощност	: 8 dbm
Съответствие с	: EN 14604:2005 + AC:2008
Тегло	: 155 g
Размери на продукта	: \varnothing 104 x 55.4 mm

14. Обслужване и контакти за връзка

За въпроси относно инсталацията, или работата на този продукт, моля, посетете сайта www.resideo.com. Моля, обърнете внимание: относно точността на тази публикация, не може да се гарантира отговорността за грешки или пропуски в него. Данните могат да се променят, законодателството също, затова силно се препоръчва да получите копия от най-скоро издадените разпоредби и стандарти. Тази публикация не е предназначена за създаване на договор.

15. Изхвърляне и нормативни изисквания относно изхвърлянето.



Този продукт отговаря на Директивата (WEEE) 2002/96/EC за отпадъци от електрическо и електронно оборудване. Когато уредът стане ненужен, изхвърлете го в съответствие с местните разпоредби. Уредът е класифициран като електронен отпадък и съдържа батерии затова трябва да се изхвърля отделно от битовите отпадъци.



Тази аларма за дим е сертифицирана от CNPP CERT по европейски стандарт EN 14604, идентификационен номер 1116. Тя е в съответствие с Директивата за обща безопасност на продуктите (GPSD), с Директивата за електромагнитна съвместимост (EMC), с Регламента за строителни продукти (CPR), с Директивата за ограничаване на опасните вещества (RoHS) и с Директивата за радиооборудването (RED).

16. Отказ от отговорност

Тази аларма за дим е предназначена да ви предупреди за потенциално опасен пожар. Алармата НЕ е предназначена за отстраняване на проблем с пожар, нито за локализиране на конкретен източник на пожар. Resideo НЕ носи отговорност за плащане на разследване на пожари, обаждания или услуги, извършени или организирани в отговор на алармата.

17. ГАРАНЦИОННА УСЛОВИЯ НА RESIDEO

(10 години)

R100C-1, R200C-1, R200C-2, R200C-3, R200C-N1, R200C-N2, R200C-N3, R200H-N1, R200H-N2, R200S-1, R200S-2, R200S-3, R200S-N1, R200S-N2, R200S-N3, R200ST-N1, R200ST-N2, R200C2-A, R200C2-A-UK, R200C2-B, R200C2-E.

Получател на тази гаранция

Тази ограничена гаранция се предоставя на неговия пръв клиент („Купувач“) от члена на групата компании на Resideo Technologies, Inc („Resideo“), който продава продукта. Resideo не предоставя тази гаранция на потребителя или крайния потребител на продукта. Resideo очаква, че Купувачът ще даде на своите клиенти гаранции, еквивалентни на тази, предоставена от Resideo на Купувача по долу. Това не засяга никакви законови задължения, които Resideo може да има към потребителите като производител на Продуктите. Resideo си запазва правото, по свое усмотрение, да променя тези гаранционни условия и продуктите, за които се прилагат тези гаранционни условия. Всякакви промени в тези гаранционни условия се отнасят само за Продукти, продадени след датата на промяната.

Гаранция на Resideo

Resideo гарантира, че Продуктите няма да съдържат дефектни материали нямат проблеми при изработката и ще отговарят на приложимите спецификации за период от 120 месеца от датата на производство на Продукта. Ако при някой продукт възникне дефект по време на гаранционния период по причина, която не е изключена по-долу, Resideo, по свой избор, ще ремонтира или замени безплатно с нов или повторно обновен продукт, или ще възвърне стойността на Продукта в сметката на Купувача. Resideo не носи отговорност за разходи на Купувача за деинсталиране на Продукта, пътуване или каквито и да било други разходи.

Изключения от гаранцията

Тази гаранция е изключена от производителя до степен, позволена от закона, и замества всички други гаранции и условия, изразени или подразбирани се от трети страни, включително тези със задължително качество или годност по дълга от дадената гаранция. Resideo няма задължения по тази гаранция или по друг начин, ако: i) Продуктът не е инсталиран в съответствие с инструкциите за инсталиране на Resideo и приложимите стандарти за инсталация, не се използва за целта, за която е проектиран и не е в съответствие с условията на потребителя на Resideo или не се поддържа в съответствие с инструкциите на Resideo или е променен (включително промяната на всеки сериен номер), обслужен или ремонтиран от някой, различен от Resideo/Оторизирания сервиз/ремонтен център на Resideo; ii) Повредата е причинена от външни влияния, като напр. мълини, токови удари, пожар, наводнение, природни явления, лошо качество на водата, действия причинени от злоупотреба, вандализъм и подобни; iii) Дефектът не произлиза от дефектни материали или проблеми в изработката; iv) Тази гаранция не покрива сменяемата батерия, използвана в R200C2-A, R200C2-A-UK, R200C2-B, R200C2-E. Тази гаранция не покрива разходите за подмяна на консумативи (като батерия),

провери за поддръжка и настройки, като калибриране на продукта, което би могло да се изисква в съответствие с инструкциите за употреба и поддръжка на продукта.

Ремонт и връщане

Преди да върне продукт, който е получил дефект по време на гаранционния период по причина, която не е изключена от настоящите гаранционни условия, то Купувачът трябва да се свърже с отдела за обслужване на клиентите на Resideo, за да получи номер за разрешаване за връщане на стока (RMA). За да получи RMA номера, Купувачът трябва да предостави следното: i) Модел и сериен номер на продукта; ii) Доказателство за покупката; iii) Описание на дефекта. Купувачът изпраща дефектния Продукт на Resideo за своя сметка омакован по подходящ начин, предотвартайки поведра на Продукта, заедно с RMA и доказателството за покупка, в съответствие с инструкциите на служителя от отдел за обслужване на клиентите на Resideo. Resideo ще тества върнатия продукт, за да провери дали е дефектен и къде е проблема. По искане на Resideo Купувачът предоставя такава допълнителна информация, която Resideo може разумно да изиска, за да провери причината за дефекта, включително дата и място на инсталация, приложение на продукта, начин на работа, записи за поддръжка и режими на повреда. Ако Resideo установи, че Продуктът е дефектен, Resideo ще реши дали да поправи или замени Продукта или да възвърне стойността на Продукта в сметката на Купувача. Ако Resideo реши да замени Продукта, то Resideo ще изпрати за своя сметка заместващия продукт на Купувача. Ако нищо друго не е договорено в писмена форма, то Resideo ще унищожи всеки дефектен Продукт. Ако Resideo не установи, че Продуктът е дефектен, Resideo си запазва правото да таксува Купувача с разходи за откритването на предлагания дефект. Ако Купувачът заплати на Resideo предпазително разходите по връщането на Продукта а той се окаже недефектен, то Resideo ще изпрати недефектния Продукт обратно на Купувача, а ако Продукта е дефектен, то ще бъде унищожен от Resideo.

Негаранционен ремонт

По искане на Купувача, Resideo ще предостави на Купувача оферта за разходите за ремонт на който и да е Продукт извън приложимия гаранционен период, ако Resideo прецени, че този Продукт може да бъде ремонтиран. Ако Купувачът приеме офертата и изпрати Продукта на Resideo (следвайки същия процес като при връщането по време на гаранция), Resideo ще ремонтира Продукта в съответствие с офертата и ще върне ремонтирания Продукт на Купувача. На ремонтираният Продукт ще се издаде 90 дневна гаранция от датата на ремонта.

Други

Ако някаква част от тези гаранционни условия е забранена от приложимите закони, то съответната част става невалидна, а останалата част от гаранционните условия остава в сила.

ЕО сертификат за съответствие 1116-CPR-162-1

CE 22
1116 Smoke Alarm
EN 14604:2005 + AC:2008
DoP 04062022



ЕС ДЕКЛАРАЦИЯ ЗА СЪОТВЕТСТВИЕ

С настоящото Sécurité Communications SAS декларира, че радиооборудването от тип R200ST-N2 е в съответствие с директива 2014/53/ЕС. Пълният текст на ЕС декларацията за съвместимост е наличен на следния интернет адрес: CE-DoC-Security-Request@resideo.com

Сécurité Communications SAS е регистрирана в CITEO, клиентски номер 506931

CITEO



resideo

www.resideo.com

Комуникации за сигурност SAS

Ул. Морис Дона 1198

06250 Мужен, Франция

© 2021 Resideo Technologies, Inc. Всички права запазени.

Търговската марка Honeywell Home се използва по лиценз от Хъниуел интернешънъл

Този продукт е произведен от Resideo Технолъджи, Inc. и неговите филиали

1. Úvod

Děkujeme, že jste si zakoupili detektor kouře Resideo R200ST-N2, propojitelný s jinými detektory řady R200. Detektor je vhodný pro instalaci do vnitřních prostor (nikoli venkovních) v domech a domácnostech, rekreačních domech a karavanech. Tato příručka obsahuje důležité bezpečnostní informace o instalaci a provozu detektoru. Pozorně si příručku přečtěte a uložte ji na bezpečném místě pro budoucí potřebu.

2. Kam zařízení umístit? (viz strana 2)

Pokyny naleznete na straně 2. Dodržujte také standardy a normy platné v dané zemi, například britskou normu BS5839-6 nebo německou normu DIN14676. V případě pochybností se raději ještě informujte - obraťte se například na místní pobočku hasičského sboru.

3. Kam zařízení neinstalovat

- V prostředí, které je náchylné k průvanu (např. v blízkosti klimatizace, ventilátorů, průduchů).
- V místnostech, kde se uvolňuje pára nebo dým, například v kuchyních či v garážích, použijte hlásič R200H (detektor s tepelným senzorem).

POZNÁMKA: Aby nedošlo ke kontaminaci čidla během stavebních prací, při kterých vzniká prach nebo nečistoty, měl by být detektor kouře dočasně demontován. Pokud to není možné, zcela zakryjte průduchy detektoru plastovým sáčkem nebo páskou jasných barev, aby se snížilo riziko, že po dokončení prací budou ponechány zakryté. Pokud je detektor zakrytý, nebude reagovat na požár ani kouř; proto na konci každého dne kryt odstraňte a v případě potřeby jej následující den vyměňte.

4. Instalace (Pokyny naleznete na stranách 3 a 4)

UPOZORNĚNÍ: Detektor je napájený vestavěnou nevyměnitelnou baterií, a jeho vnitřní součásti se neopravují. Jakýkoli pokus o jeho otevření nebo opravu znamená nebezpečí úrazu elektrickým proudem, nebo může zapříčinit jeho poškození.

5. Aktivace (viz strana 4)

Před uvedením detektoru kouře do provozu je důležité jej aktivovat a vyzkoušet jeho správnou funkci:

- Pokud chcete využít funkci pojistky proti neoprávněné manipulaci, odlomte nebo odřízněte malý váleček ①.
- Nasuňte detektor do montážní konzoly ② a otáčejte jím, dokud nezaklapne ③. Kontrolky LED jednou bliknou a ozve se zapípání
- Celá plocha krytu detektoru je testovací tlačítko / tlačítko ztlumení alarmu. Stiskněte jej na dobu nejméně 3 sekund ④. Detektor vydá 3 krátká pípnutí, a LED kontrolky stejně rychle zablikají.
- Uvolněte tlačítko. Detektor může několik sekund pípat, čímž potvrdí, že byl aktivován.

6. Demontáž detektoru

Viz strana 4, obrázek ⑤.

Pro demontáž detektoru použijte šroubovák a zatlačte jej do montážního otvoru ⑤. Poté detektor otočte proti směru hodinových ručiček, a vyjměte jej z montážní desky.

7. Návík požární bezpečnosti

Pokud se spustí alarm, aniž byste stiskli testovací tlačítko, může to být varování před vážnou situací, která vyžaduje vaši rychlou reakci. **Pokud není příčina alarmu jasná, mělo by se předpokládat, že poplach je způsoben skutečným požárem, a obydlí by mělo být evakuováno.**

Seznamte všechny se zvukem požárního alarmu a vysvětlete jim, co znamená. Vytvořte rodinné únikové plány, proberte je se všemi členy domácnosti a pravidelně je nacvičujte. Určete východy z každé místnosti a únikové cesty ven z objektu. Naučte všechny členy domácnosti opatrně se dotýkat dveří, a odcházet jinou cestou, pokud jsou dveře horké. Naučte členy domácnosti plazit se po podlaze, aby se vyhnuli kontaktu s kouřem nebo škodlivými plyny. Vytvořte bezpečné místo setkání mimo budovu.

8. Doporučení, jak postupovat při aktivaci požárního alarmu

Křičte "Hoří! Hoří! Hoří!" nebo buďte kovovými předměty o sebe, abyste vyvolali poplach. Rychle se evakuujte k nejbližšímu požárnímu východu. Pokračujte vpřed – nezastavujte se, abyste prozkoumali požár, posbírali cennosti nebo hledali domácí zvířata. Využijte únikové cesty, abyste všechny obyvatele dostali ven a na společně dohodnuté místo. Zavřete všechny otevřené dveře podél cesty a otevírejte pouze dveře, kterými potřebujete projít. Hřbetem dlaně prohlédněte dveře a kliky. Pokud ucítíte teplo, neotvírejte dveře. Pokud je v okolí hodně kouře, plazte se po podlaze, kde je lepší vzduch a viditelnost. Jakmile všichni opustí budovu, vytočte z jakéhokoli telefonu číslo hasičského záchranného sboru. Operátorovi sdělte své jméno a adresu. Do budovy se z jakéhokoli důvodu nevracejte. Pokud někdo zůstane uvnitř, informujte o tom hasiče, až přijdou - budou schopni tuto osobu najít rychleji a bezpečněji než vy. Najděte bezpečné místo, kde počkáte na hasiče. Po jejich příjezdu se jim snažte poskytnout co nejvíce informací o požáru a budově.

Poznámka: I když vám tyto pokyny pomohou v případě požáru, nejlepším způsobem, jak požáru předejít, je dodržovat zákony o požární bezpečnosti a vyhýbat se rizikovým situacím.

9. Vizualní a akustické signály detektoru

Provozní režim	Vizuální signál (bliknutí)	Akustický signál (pípnutí)	Popis
normální	1 x za 48 sekund	žádný	zařízení funguje správně
test	1 x za sekundu (4 x)	1 x za sekundu (3 x) /pauza 1,5 sekundy	zařízení se testuje stisknutím tlačítka test/ztlumení na 2 sekundy
alarm vyvolaný detekcí kouře	1 x za sekundu (4 x)	1 x za sekundu (3 x) /pauza 1,5 sekundy	zařízení detekuje kouř
ztišený alarm	1 x za 8 sekund	Žádný	signál alarmu byl tlačítkem ztlumen, trvá cca 10 minut.
upozornění na vybitou baterii	2 x za 48 sekund	1 x za 48 sekund	Baterie je téměř vybitá, vyměňte detektor kouře za nový.
ztišené upozornění na vybitou baterii/porucha čidla	1 x za 48 sekund	žádný	upozornění na slabou baterii/ porucha čidla bylo tlačítkem ztlumeno, trvá cca 8-10 hodin
upozornění na poruchu senzoru	2 x za 48 sekund	žádný	Senzor nefunguje správně - viz Údržba, kapitola 11
přejatý alarm	žádný	1 x za sekundu (3x) /pauza 1,5 sekundy	zařízení přijalo vzdálený alarm z jiného detektoru
upozornění na konec životnosti	3 x za 48 sekund	3 x za 48 sekund	Zařízení je na konci své životnosti, vyměňte detektor kouře za nový.
propojení s jinými detektory	nepřetržitý	žádný	zařízení vysílá nebo vyhledává bezdrátový signál
JAK ZVUK ALARMU ZTLUMIT			
ztišený alarm/slabé baterie/porucha čidla	AŽ PO PŘIJETÍ DOPORUČENÝCH OPATŘENÍ		stiskněte celoplošné tlačítko (kryt detektoru) na 2 sekundy

Jestliže detektor nefunguje, nebo se objeví "poruchové hlášení", měli byste vyhledat radu u výrobce.

10. Bezdrátové funkce (viz strana 5)

Vzájemné propojení detektorů

- Umístěte dva vzájemně propojitelné detektory co nejbližše k sobě (max. 5 metrů od sebe).
- Vyberte jeden propojitelný detektor jako Master (hlavní). Stiskněte 3krát jeho tlačítko TEST/ZTIŠENÍ. Rozsvítí se kontrolka.
- Zvolte další propojitelný detektor jako Slave (podružný). Stiskněte 3krát jeho tlačítko TEST/ZTIŠENÍ. Rozsvítí se kontrolka.
- Počkejte několik sekund, až Master detektor pípne a kontrolka na Slave detektoru zhasne (to znamená úspěšné spárování sítě).
- Pro připojení dalších vzájemně propojitelných detektorů opakujte postup od kroku c).

POZNÁMKA: Vždy používejte jeden stejný detektor jako Master (hlavní) pro připojování dalších propojitelných detektorů CO, kouře, nebo požárních hlásičů Resideo, nyní i v budoucnu. Zapište si, který z propojitelných detektorů u Vás doma je Master (hlavní). Párování můžete provádět pouze po nasunutí do montážní konzoly.

Hlavní detektor ukončí režim párování automaticky po 40 sekundách - tato 40sekundová doba se po každém úspěšném párování prodlouží o dalších 40 sekund. Poté, co jsou všechny potřebné detektory propojeny, lze párovací režim na hlavním detektoru ukončit trojným stisknutím tlačítka TEST/ZTIŠENÍ (pokud hlavní detektor režim párování ještě sám neukončil).

Testování vzájemného propojení

Stiskněte a podržte tlačítko TEST/ZTIŠENÍ. Detektor Master (hlavní) bude nepřetržitě pípat a kontrolka se rozblíká. Ostatní detektory připojené do sítě obdrží signál během několika sekund - budou nepřetržitě pípat, ale jejich kontrolky zůstanou zhasnuté.

Reset propojení

- Vyjměte detektor z montážní konzoly, a za chvíli se ozve pípnutí.
- 3x stiskněte tlačítko TEST/ZTIŠENÍ, a až se rozsvítí kontrolka, stiskněte jej ještě jednou.
- Uslýšíte pípnutí a kontrolka zhasne - propojení bylo úspěšně zrušeno

Jak detektory propojené v síti ztlážit ?

Najděte detektor, který je původcem vyhlášení poplachu - vydává zvukový signál a svítí červená kontrolka. Ztlumte tento detektor stisknutím jeho tlačítka TEST/ZTIŠENÍ, a během 40 sekund se ostatní vzájemně propojené detektory vrátí do pohotovostního režimu.

Poznámka: pokud stisknete tlačítko TEST/ ZTIŠENÍ na některém jiném z propojených detektorů, než je původce vyhlášení poplachu, nebude tento detektor umlčen, a všechny ostatní propojené detektory budou nadále vydávat zvukový signál (dokud neztišíte původce alarmu).

11. Údržba

Tento detektor kouře je vybaven samotestovací funkcí. Doporučujeme detektor ručně otestovat jednou měsíčně stisknutím krytu zařízení (tlačítka TEST/ZTIŠENÍ). Pokud detektor funguje správně, vydá hlasitý zvukový signál. Vzhledem k hlasitosti signálu udržujte při testování odstup od detektoru na vzdálenost paže. Pokud detektor nevydává žádný zvukový signál, je třeba jej okamžitě vyměnit. Minimálně jednou za měsíc detektor vyčistěte - odstraňte nečistoty a prach. Vysajte všechny strany zařízení s použitím měkkého kartáče. Horní kryt kvůli čištění vnitřku neodstraňujte. Detektor neobsahuje žádné použité součásti, proto se jej nepokoušejte otevírat ani opravovat. Pokud je detektor jakýmkoli způsobem poškozen, musí být vyměněn.

12. Varování

Tento detektor kouře je určen pouze pro použití v interiéru. Musí být pevně připevněn ke stropu/stěně podle montážních pokynů. Detektor nepřekrývejte barvou, ani nezakrývejte. Detektor by neměl být vystaven nadměrným zdrojům tepla, jako je sluneční světlo, oheň nebo jiné zdroje tepla. Netestujte jej pomocí plamene - mohlo by dojít ke vznícení detektoru a následnému poškození domu. Netestujte jej pomocí kouře, protože zjištění mohou být chybná, pokud není použito specializované vybavení. Dlouhodobé vystavení velmi nízkým nebo vysokým teplotám, a zejména nadměrné vlhkosti, může výrazně zkrátit životnost baterie. Delší doba trvání poplachu vyčerpá baterii. Tento detektor byl zkonstruován s použitím nejmodernějšího designu, materiálů a výrobních postupů, aby se minimalizovala možnost kontaminace prachem, hmyzem a dalšími nečistotami. Toto riziko však nelze zcela vyloučit, proto udržujte zařízení v čistotě a bez prachu. Jakýkoli hmyz nebo pavučiny v blízkosti detektoru je zapotřebí okamžitě odstranit. V senzoru se může za určitých okolností i při běžném čištění nahromadit kontaminace, která aktivuje alarm – v tomto případě je nutné detektor vyměnit.

13. Specifikace

Metoda detekce	: optické a teplotní čidlo
Napájení	: vestavěná baterie 3 V DC (součástí dodávky)
Životnost baterie	: 10 let
Hlasitost alarmu	: ≥ 85 dB (A) na 3 metry
Úbytek hlasitosti alarmu	: 0,12 - 0,19 dB/m
Reakce na teplo	: 54°C - 70°C
Provozní teplota	: 0°C - 40°C
Citlivost na teplo	: 54 - 70°C
Provozní vlhkost	: max. 93 %
Datum výměny	: viz štítek výrobku (formát "mm rrrr")
Funkce ztlumení alarmu	: ano doba ztlumení: 10 minut
Upozornění na vybitou baterii	: ano
Ztišení upozornění na vybitou baterii	: ano doba hibernace: 10 hodin
Instalace v karavanech	: ano
Způsob instalace	: na strop nebo na stěnu
Propojitelný s jinými detektory R200	: ano
Počet propojitelných detektorů	: maximálně 12 v síti
Bezdrátová frekvence	: 868 MHz
Výkon TX	: 8dbm
V souladu s normou	: EN 14604:2005 + AC:2008
Hmotnost	: 155 g
Rozměry detektoru	: \varnothing 104 x 55.4 mm

14. Servis a kontakt

V případě jakýchkoli dotazů týkajících se instalace, používání nebo provozu tohoto zařízení navštivte www.resideo.com. Upozorňujeme, že ačkoli bylo vynaloženo veškeré úsilí na zajištění správnosti této publikace, nelze přijmout žádnou odpovědnost za chyby nebo opomenutí. Vzhledem k tomu, že údaje a právní předpisy se mohou měnit, důrazně Vás žádáme, abyste si opatřili kopie nejnovějších předpisů, norem a směrnic. Tato publikace nemá sloužit jako podklad pro uzavření smlouvy.

15. Likvidace



Tento výrobek je v souladu se směrnicí 2002/96/ES o odpadních elektrických a elektronických zařízeních (WEEE). Po skončení životnosti zařízení jej zlikvidujte v souladu s místními předpisy. Je klasifikován jako elektronický odpad a obsahuje baterii, a proto by měl být likvidován odděleně od domovního odpadu.



Tento detektor kouře je certifikován CNPP CERT podle evropské normy EN 14604, identifikační číslo 1116. Odpovídá směrnicí o obecné bezpečnosti výrobků (GPSD), směrnicí o elektromagnetické kompatibilitě (EMC), nařízení o stavebních výrobcích (CPR) a směrnicí o omezení nebezpečných látek (RoHS) a směrnicí o bezdrátových zařízeních (RED).

16. Zřeknutí se odpovědnosti

Tento detektor kouře je určen k upozornění na vznik potenciálně smrtelného požáru. Není v žádném případě určen k eliminaci požáru nebo k určení zdroje požáru. Společnost Resideo neuhrazuje náklady na vyšetřování požáru ani na servisní výjezd, který by byl proveden nebo sjednán v reakci na aktivaci alarmu

17. 10-ti letá záruka společnosti RESIDEO

R100C-1, R200C-1, R200C-2, R200C-3, R200C-N1, R200C-N2, R200C-N3, R200H-N1, R200H-N2, R200S-1, R200S-2, R200S-3, R200S-N1, R200S-N2, R200S-N3, R200ST-N1, R200ST-N2, R200C2-A, R200C2-A-UK, R200C2-B, R200C2-E.

Příjemce této záruky

Tato omezená záruka je poskytována přímým zákazníkům ("kupujícím") členů, kteří prodávají produkty skupiny společností Resideo Technologies, Inc. ("Resideo"). Resideo neposkytuje tuto záruku spotřebitelům ani koncovému uživateli produktu. Resideo očekává, že kupující poskytnou svým zákazníkům stejné záruky, jaké poskytuje Resideo kupujícímu. Tím nejsou dotčeny žádné zákonné povinnosti, které může Resideo jako výrobce produktu převést vůči spotřebitelům. Resideo si vyhrazuje právo dle vlastního uvážení změnit tyto záruční podmínky a produkty, na které se vztahují tyto záruční podmínky. Jakékoli změny těchto záručních podmínek se vztahují pouze na produkty prodané po datu změny.

Záruka Resideo

Resideo zaručuje, že produkt bude bez vad materiálu a zpracování do 120 měsíců od data výroby a bude splňovat příslušné specifikace. Pokud se některý produkt během příslušné záruční doby poškodí z důvodu, který není vyloučen níže, společnost Resideo jej na základě vlastního uvážení bude opraví nebo bezplatně vymění za nový nebo reparaovaný výrobek, nebo vrátí kupní cenu zařízením a účtem kupujícího. Resideo neodpovídá za žádné náklady a cestovní náklady kupujícího na demontáž a opětovnou instalaci produktu nebo jakékoli jiné výdaje.

Výjimky ze záruky

Tato záruka je prodlouženou zárukou výrobce a nahrazuje všechny ostatní výslovně nebo předpokládané záruky a podmínky v rozsahu povoleném zákonem, včetně záruk a podmínek, které jsou v uspokojivé kvalitě nebo vhodné pro konkrétní účel. Resideo nenese žádnou povinnost v rámci této záruky nebo jinak, pokud: i) Produkt není nainstalován v souladu s instalačními pokyny společnosti Resideo a platnými instalačními normami, není používán účelu, pro který je navržen, a v souladu s pokyny pro uživatele společnosti Resideo nebo není udržován v souladu s pokyny společnosti Resideo pro péči a údržbu, nebo je změněn (včetně změny jakéhokoli sériového čísla), servisován nebo opraven v jiných jiným než společností Resideo; nebo ii) Škoda je způsobena vnějšími událostmi jako jsou blesky, přepětí, požár, povodně, přírodní živly a podobně, nebo je způsobena nesprávným používáním nebo vandalizmem; nebo iii) Vada není způsobena vadou materiálu nebo zpracování. iv) Tato záruka se nevztahuje na vyměnitelnou baterii používanou v R200C2-A, R200C2-A-UK, R200C2-B a R200C2-E. Tato záruka nepokrývá náklady na výměnu spotřebního materiálu (jako jsou baterie), náklady na kontrolu, údržbu a seřízení (např. kalibraci výrobku,

kteřá může být vyžadována v souladu s pokyny pro použití a údržbu výrobku).

Vrácení a opravy

Před vrácením jakéhokoli výrobku, který se z nějakého důvodu, který není vyloučen ze záručních podmínek, stal vadným během jeho záruční doby je kupující povinen kontaktovat Zákaznický servis Resideo, aby získal autorizační číslo pro vrácení zboží (RMA). Pro získání čísla RMA musí kupující poskytnout: i) Typové a sériové číslo výrobku, ii) Doklad o koupi, iii) Popis závady. Kupující zašle vadný výrobek spolu s RMA a dokladem o koupi společnosti Resideo na vlastní náklady v souladu s pokyny Zákaznického servisu Resideo a dříve jej zabalí, aby nedošlo k poškození produktu. Resideo vrácený výrobek otestuje a ověří, zda je vadný. Na žádost Residea kupující poskytne takové dodatečné informace, které může společnost Resideo přiměřeně požadovat k ověření příčiny vzniku vady, včetně data a místa instalace, použití výrobku, způsob jeho provozu záznamy o údržbě a výpis poruch. Pokud společnost Resideo zjistí, že je výrobek vadný, rozhodne se, zda výrobek opraví nebo vymění, nebo zda připsáe kupní cenu výrobku na účet kupujícího. Pokud se společnost Resideo rozhodne výrobek vyměnit, zašle náhradní výrobek kupujícímu a náklady ponese společnost Resideo. Není-li písemně dohodnuto jinak, společnost Resideo zlikviduje jakékoli vadné výrobky, které určí. Pokud Resideo na výrobku závadu nenalezne, vyhrazuje si právo účtovat kupujícímu přiměřený poplatek za prošetření závad. Pokud kupující zaplatí společnosti Resideo náklady na vrácení výrobku předem, vrátí Resideo funkční výrobek kupujícímu - v opačném případě Resideo výrobek zlikviduje.

Opravy mimo záruku

Na žádost kupujícího poskytne Resideo kupujícímu cenovou nabídku na opravu jakéhokoli výrobku po uplynutí platné záruční doby, pokud si Resideo myslí, že lze tento výrobek opravit. Pokud kupující přijme nabídku a zašle výrobek společnosti Resideo (stejný postup jako v případě vyřizování záruky), pak Resideo výrobek opraví v souladu s cenovou nabídkou a vrátí opravený výrobek kupujícímu. Na opravený výrobek bude poskytována záruka 90 dnů od data opravy.

Obecné informace

Pokud je jakákoli část těchto záručních podmínek v rozporu s místními zákony, pak pozbývá platnosti, ale zbytek záručních podmínek zůstává nadále plně platný.

ES osvědčení o shodě 1116-CPR-162-1

CE 22
1116 Smoke Alarm
EN 14604:2005 + AC:2008
DoP 04062022



EU PROHLÁŠENÍ O SHODĚ

Společnost Sécurité Communications SAS tímto čestně prohlašuje, že bezdrátové zařízení typu R200ST-N2 je v souladu se směrnicí 2014/53/EU. Úplné znění EU prohlášení o shodě je k dispozici na následující emailové adrese: CE-DoC-Security-Request@resideo.com

Společnost Sécurité Communications SAS je registrována u CITEO, klientské číslo 506931.





resideo

www.resideo.com

Security Communications SAS
1198 Avenue Maurice Donat
06250 Mougins, Francie

© 2021 Resideo Technologies, Inc. Všechna práva vyhrazena. Ochranná známka Honeywell Home je používána na základě licence společnosti Honeywell International, Inc. Tento produkt vyrábí společnost Resideo Technologies, Inc. a její pobočka.

1. Bevezetés

Köszönjük, hogy megrendelte a Resideo R200ST-N2 hálózatba köthető füstjelzőt. Ez a készülék a háztartási ingatlanok, beleértve a statikus nyaralók és lakókocsik beltéri telepítésére alkalmas. Ez a kézikönyv kritikus biztonsági információkat nyújt a riasztó telepítésével és működtetésével kapcsolatban. Kérjük, hogy alaposan olvassa el a kézikönyvet, és a későbbi használathoz mentse el egy biztonságos helyre.

2. Hová telepítem a készüléket? (lásd a 2. oldalt)

Útmutatásért lásd a 2. oldalt. Kérjük, ügyeljen arra, hogy az országspecifikus előírásokat és irányelveket is betartsa, mint például: BS5839-6 vagy a német DIN14676. Késég esetén kérjük, ellenőrizze, például a helyi tűzoltósággal való kapcsolatfelvétel útján.

3. Hová ne telepítse a készüléket

- Potenciálisan huzatveszélyes környezetben (pl. légkondicionáló, ventilátorok, szellőzőnyílások közelében).
- Használja helyettesítve a következőkkel az R200H-N1 (riasztó hőérzékelővel) készüléket olyan helyeken, ahol gőz vagy szagok szabadulnak fel, például konyhákban.

MEGJEGYZÉS: Az érzékelő szennyeződésének elkerülése érdekében a füstjelzőt minden olyan építési munka során, amely porral vagy törmelékkel jár, el kell távolítani a rögzítésből. Ha ez nem lehetséges, akkor a riasztó szellőzőnyílásait teljesen fedje le egy élénk színű, műanyag zacskóval vagy szalaggal, így csökkentve annak kockázatát, hogy letakarva hagyja a munkálatok befejeződése után. A riasztó nem érzékeli a tüzet vagy a füstöt, ha le van takarva, ezért a munka befejezésekor minden nap távolítsa el a takarást, és szükség esetén másnap cserélje le.

4. Telepítés (Útmutatásért lásd a 3. és 4. Oldalt)

FIGYELMEZTETÉS: A riasztó tartósan lezárt, nem cserélhető akkumulátorral van felszerelve, és nincsenek benne szervizelhető alkatrészek. Bármilyen próbálkozás a kinyitására vagy javítására áramütés vagy meghibásodás veszélyével jár.

5. Aktiválás (lásd az 4. oldalt)

Nagyon fontos, hogy a füstjelzőt üzembe helyezés előtt aktiválja és tesztelje a megfelelő működést:

- Ha szeretné bekapcsolni a szabotázs-zár funkciót, akkor törje vagy vágja le az aprócska hengert ①.
- További információért lásd az 5. oldalt. Szerelje be a riasztót a rögzítőkonzolba (②), és csavarja el, amíg be nem kattann (③). A LED kijelzők egyszer felvillannak és csippannak egyet.
- A teszt/csend gomb a riasztófedél teljes felületét lefedi. Legalább 3 másodpercig (④) nyomja meg erősen. A riasztó három rövid hangjelzést ad és a LED ugyanilyen ütemben villogni fog.
- Engedje el a gombot. A riasztó néhány másodpercig még tovább csipoghat, ezzel megerősítve, hogy a riasztó bekapcsolódott.

6. Eltávolítás (Lásd az 4. oldal, képezet ⑤)

A műanyag csap levágása és a rögzítőlap ezt követő felszerelése után a funkció engedélyezve van. A riasztó szétszereléséhez használjon csavarhúzó, és nyomja be a rögzítő nyílásba ⑤. Ezután forgassa el a riasztót az óramutató járásával ellenkező irányba, hogy eltávolítsa a riasztót a rögzítőlapról.

7. Gyakorolja a tűzbiztonságot

Ha a riasztó megszólal, és Ön nem nyomta meg a tesztgombot, az olyan súlyos helyzetre figyelmeztethet, amely sürgős figyelmet igényel. **Ha a riasztás okát illetően vita van, feltételezni kell, hogy a riasztást valódi tűz okozza, és a házat ki kell üríteni.**

Mutassa meg mindenkinek a füstjelző hangját, és magyarázza el, mit jelent. Készítsen családi menekülési tervet, beszélje meg azt a háztartás minden tagjával, és rendszeresen gyakorolja azt. Határozza meg az egyes helyiségek kijáratait és az egyes kijáratokból a szabadba vezető menekülési útvonalat. Tanítsa meg a háztartás minden tagjának, hogy érintse meg az ajtót, és használjon másik kijáratot, ha az ajtó forró. Tanítsa meg a háztartás tagjainak, hogy a füst és a káros gázok elkerülése érdekében kússzanak a padló körül. Hozzon létre egy biztonságos találkozhelyet az épületen kívül.

8. Ajánlott teendők füstjelző riasztás esetén

Riadóztassa a tűzoltókat a "Tűz! Tűz! Tűz!" vagy fémtárgyak összeütésével. A lehető leghamarabb hagyja el az épületet, a legközelebbi vészkijáraton keresztül. Nem szabad megállni, hogy megvizsgálják a tüzet, vagy visszazerezzék az értéktárgyakat vagy a háziállatokat. Használja a menekülési útvonalat, hogy mindenki kijusson, és találkozzon egy előre meghatározott helyen. Zárjon be minden nyitott ajtót az út mentén, és csak azokat az ajtókat nyissa ki, amelyeken át kell jutnia. A kézfejjével ellenőrizze az ajtókat és a kilincseket. Ne nyissa ki az ajtót, ha forrónak érzi őket. Ha nagy a füst, kússzon a padló mentén, mert ott jobb lesz a levegő és a látási viszonyok.

Miután mindenkit kivitt az épületből, bármelyik telefonról tárcsázza a Tűzoltó-felügyelőséget. Adja meg a központnak a nevét és a címét. Semmilyen okból ne térjen vissza az épületbe. Ha még mindig van bent valaki, értesítse a tűzoltókat, amikor megérkeznek; ők gyorsabban és biztonságosabban fel tudják fedezni a személyt, mint Ön.

Keressen egy biztonságos helyet, ahol megvárhatja a tűzoltóságot. Amikor megérkeznek, próbáljon meg minél több információt adni nekik a tűzről és az épület szerkezetéről.

Megjegyzés: Ezek az iránymutatások segítenek Önnek tűz esetén, de a tűzveszély csökkentése érdekében be kell tartania a tűzvédelmi előírásokat, és kerülnie kell a kockázatos helyzeteket.

9. Vizuális és akusztikus jelzések

Működési mód	Vizuális jel (villogás)	Hangjelzés (csipogás)	Leírás
Normális	1 x 48 másodpercenként	Nincs	Az eszköz megfelelően működik
Teszt	1 x másodpercenként (négyszer)	1 x másodpercenként (háromszor) / szünet 1,5 másodpercig	A készülék teszta a teszt/némítás gomb 3 másodpercig történő lenyomásával
Hőriasztás	1 x másodpercenként (négyyszer)	1 x másodpercenként (háromszor) / szünet 1,5 másodpercig	A készülék füstöt érzékel
Füstriasztó	1 x nyolc másodpercenként	Nincs	Ha a riasztás el van némitva, akkor kb. 10 percig tart
Alacsony töltöttség jelzés	2 x 38 másodpercenként	1 x 48 másodpercenként	Az akkumulátor feszültségi szintje alacsony, cserélje le a vészjelző készüléket
Alacsony töltöttség/érzékelő hiba néma riasztás	1 x 48 másodpercenként	Nincs	Ha az alacsony töltöttségi/érzékelő hiba figyelmeztetés némitva van, akkor kb. 8-10 óráig tart
Érzékelő hibajelzés	2 x 48 másodpercenként	Nincs	Az érzékelő nem működik megfelelően, lásd 11. Karbantartás fejezet
Vezeték nélküli riasztás	Nincs	1 x másodpercenként (háromszor) / szünet 1,5 másodpercig	Az eszköz távoli riasztást kapott egy másik eszköztől.
Élettartam végét jelző figyelmeztetés	3 x 48 másodpercenként	3 x 48 másodpercenként	A vészjelző elérte az élettartamának végét, kérjük cserélje le egy új készülékre.
Vezeték nélküli összekapcsolás	Folyamatosan	Nincs	Az eszköz vezeték nélküli jelet keres vagy küld
A RIASZTÁSI HANG ELNÉMÍTÁSA			
Riasztás/alacsony töltöttség/érzékelő hiba néma	Csak a javasolt lépések elvégzése után		Nyomja meg a fedélen lévő teszt/némítás gombot 3 másodpercig

Ha a vészjelző nem működik vagy "hibára figyelmeztető" jelzést ad, kérjen tanácsot a gyártói képviseletől.

10. Vezeték nélküli funkciók (lásd ötödik oldal)

Csatlakoztassa a riasztót

- Helyezze az összekapcsolandó riasztókat a lehető legközelebb, egymástól legfeljebb 5 méter távolságra.
- Válasszon ki egy riasztót, mint Fő/Master riasztó. Nyomja meg háromszor a teszt/némítás gombot. A LED lámpa világitani kezd.
- Válasszon egy másik összekapcsolandó riasztót, mint Slave/Alriasztó. Nyomja meg háromszor a teszt/némítás gombot. A LED lámpa világitani kezd.
- Várjon néhány másodpercet, amíg a Fő eszköz sípolni nem kezd, és az Al eszközön levő LED lámpa ki nem alszik, ezzel jelezve a sikeres hálózatpárosítást.
- Ismételje meg a c) lépést több összekapcsolható riasztó csatlakoztatásához.

MEGJEGYZÉS: mindig ugyanazt a Master érzékelőt használja további Resideo összekapcsolható füst-, hő- vagy szén-monoxid (CO) riasztók csatlakoztatásához, most és a jövőben is. Írja fel magának, hogy otthonában melyik összekapcsolt riasztó a Master. És csak akkor engedélyezheti a párosítást, ha a szerelőlap telepítve van.

Miután a Master érzékelő kapcsolási módba lép a párosításhoz, 40 másodpercen belül automatikusan kilép a csatlakozási módból, és ez a 40 másodperces időszak minden sikeres párosítás után további 40 másodperccel meghosszabbodik. Az összes összekapcsolt érzékelő csatlakoztatása után a Master manuálisan is kiléptethető a teszt/némítás gomb háromszori megnyomásával, ha egyébként a Master eszköz még nem lépett ki a párosítási módból.

Tesztelje a kapcsolódást

Tartsa lenyomva a teszt/némítás gombot. Az elsőként összekapcsolt érzékelő folyamatosan sípol, miközben a LED ugyanolyan ütemben villog. A hálózat többi összekapcsolt érzékelője néhány másodperc múlva megkapja a jelet, és ezek is folyamatosan sípolni kezdenek, LED villogás nélkül.

Kapcsolat visszaállítása

- Vegye ki a terméket a hátsó lemezből, és néhány másodpercen belül sípoló hangot fog hallani.
- Háromszor nyomja meg a teszt/némítás gombot, majd nyomja meg még egyszer, amikor a LED világitani kezd.

c) Miközben a LED egy sípolás kíséretében kialszik, a kapcsolat visszaállítása sikeresen megtörtént.

Az összekapcsolt érzékelők elnémítása

Amikor egy összekapcsolt érzékelő aktiválásra került, keresse meg az eredeti jelzést leadó összekapcsolt érzékelőt, amely az lesz, amely hangjelzést ad ki és a piros LED fény villog rajta. Némítsa el ezt az összekapcsolt érzékelőt a teszt/némítás gomb megnyomásával, és 40 másodpercen belül a többi összekapcsolt érzékelő is visszaáll készenléti állapotba.

Megjegyzés: ha megnyomja a teszt/némítás gombot az egyik összekapcsolt érzékelőn, kivéve a riasztást elindító érzékelőt, akkor NEM némul el, a fennmaradó összekapcsolt riasztók folytatják a hang kibocsátását egészen addig, amíg az elsődleges érzékelő le nem lesz állítva.

11. Karbantartás

Ez a füstjelző önellenőrző funkcióval rendelkezik. Ezenkívül javasoljuk, hogy a füstjelzőt legalább havonta egyszer kézzel tesztelje a teszt/némítás gomb megnyomásával. Ha a füstjelző megfelelően működik, akkor hangos hangjelzést ad ki. A riasztó hangereje miatt a tesztelés során mindig legalább egy karnyújtásnyira álljon a készüléktől. Ha a füstjelző nem ad hangjelzést, azonnal ki kell cserélni. A füstjelzőt legalább havonta egyszer tisztítsa meg a szennyeződések, por vagy törmelék eltávolítása érdekében. Porszívózza ki a riasztó mindkét oldalát puha kefésszálú porszívóval. A felső burkolat belsejének tisztításához ne vegye le azt. A riasztó belsejében nincsenek használható alkatrészek; ne próbálja meg kinyitni vagy megjavítani. Ha a riasztó az elhasználódás tüneteit mutatja, ki kell cserélni.

12. Figyelmeztetések

Ez a füstjelző csak beltéri használatra alkalmas. Ezt a füstjelzőt a sérülések elkerülése érdekében szilárdan a mennyezethez/falhoz kell csatlakoztatni a szerelési utasításoknak megfelelően. A füstjelzőt nem szabad lefesteni vagy bármilyen módon lefedni. Ezt a füstjelzőt nem szabad extrém hőnek, például napfénynek vagy tűznek kitenni. Ne tesztelje lánggal, mert ez a füstjelző kigyulladását és a ház károsodását okozhatja. Ha csak nem használ speciális berendezést, ne tesztelje füsttel, mert a megállapítások félrevezetőek lehetnek. Az alacsony vagy magas hőmérsékletnek, valamint a szélsőséges páratartalomnak való tartós kitettség lerövidítheti az elem élettartamát. A hosszabb ideig tartó riasztás

lemeríti az akkumulátort. Ez a füstjelző a legmodernebb tervezés, anyagok és gyártási eljárások felhasználásával készült, hogy csökkentse a por, rovarok és egyéb szennyeződések általi szennyeződés lehetőségét. Az ilyen kockázatot azonban nehéz teljesen elkerülni, ezért tartsa a füstjelzőt tisztán és pormentesen. A füstjelző körül talált rovarokat vagy pókhálókat a lehető leghamarabb el kell távolítani. A szennyeződések bizonyos körülmények között, még rendszeres tisztítás mellett is felhalmozódhatnak az érzékelőben, és aktiválhatják a figyelmeztetést. Ha ez bekövetkezik, a füstérzékelőt ki kell cserélni.

13. Műszaki adatok

Érzékelési módszer	: Optikai érzékelő
Tápegység	: Zárt akkumulátor 3 V DC (tartozék)
Az akkumulátor élettartama	: 10 év
Riasztás hangereje	: ≥ 85 dB (A) 3 méteren
Riasztási érzékenység	: 0,12 - 0,19 dB/m
Üzemi hőmérséklet	: 0°C - 40°C
Hőérzékenység	: 54 - 70°C
Működési páratartalom	: 93%
A csere időpontja	: Lásd a termék címkéjét ("mm yyyy" formátum)
Egyedi riasztásjelző	: Igen
Riasztás elhallgattatás funkció	: Igen Csendesítési idő: 10 perc
Alacsony töltöttségi szintre figyelmeztetés	: Igen
Alacsony töltöttségű akkumulátor csend funkció	: Igen Csendesítési idő: 10 óra
Szabadidős célú szálláshelyekbe történő beszerelés	: Igen
Szerelési hely	: Mennyezet vagy fal
Összekapcsolható	: Igen
Összekapcsolási mennyiség	: Maximum 12 érzékelő
Vezeték nélküli frekvencia	: 868 MHz
TX teljesítmény: 8 dbm	
Megfelel a következőknek	: EN 14604:2005 + AC:2008

Súly	: 155 g
Termék méretei	: ø 104 x 55.4 mm

14. Szerviz és kapcsolattartás

A termék telepítésével, használatával vagy működésével kapcsolatos kérdéseket a **www.resideo.com** weboldalon talál. Kérjük, ne feledje, hogy bár minden erőfeszítést megtettünk a kiadvány pontosságának biztosítása érdekében, a hibákért vagy kihagyásokért felelősséget nem vállalunk. Az adatok és a jogszabályok változhatnak, ezért elengedhetetlen, hogy beszeresse a legfrissebb kibocsátott előírások, szabványok és irányelvek másolatát. Ez a kiadvány nem szerződés alapjául szolgál.

15. Eltávolítás és a jogszabályoknak való megfelelés



Ez a termék megfelel az elektromos és elektronikus berendezések hulladékairól szóló 2002/96/EK irányelvnek. Ha a készülék élettartama lejárt, a helyi előírásoknak megfelelően ártalmatlanítsa. Mivel elektronikus hulladékról van szó, és akkumulátort tartalmaz, a háztartási hulladéktól elkülönítve kell ártalmatlanítani.



Ezt a füstjelzőt a CNPP CERT tanúsította az EN 14604 európai szabványnak megfelelően, az azonosítószáma 1116. Megfelel az általános termékbiztonsági irányelvnek (GPSD), az elektromágneses összeférhetőségről szóló irányelvnek (EMC), az építkezési termékekről szóló rendeletnek (CPR) valamint a veszélyes anyagok korlátozásáról szóló irányelvnek (RoHS) és a rádióberendezésekről szóló irányelvnek (RED).

16. Felelősségi nyilatkozat

Ez a füstjelző arra szolgál, hogy figyelmeztesse Önt a potenciálisan veszélyes tüzre. Nem arra szolgál, hogy megoldja a tüzet, vagy pontosan meghatározza a tűz forrását. A Resideo nem köteles fizetni a riasztás hatására elvégzett vagy tervezett tűzvizsgálatért vagy szervizhívásért.

17. A RESIDEO 10 ÉVES GARANCIÁLIS SZABÁLYZATA

R100C-1, R200C-1, R200C-2, R200C-3, R200C-N1, R200C-N2, R200C-N3, R200H-N1, R200H-N2, R200S-1, R200S-2, R200S-N1, R200S-N2, R200S-N3, R200ST-N1, R200ST-N2, R200C2-A, R200C2-A-UK, R200C2-B, R200C2-E.

A jelen garancia kedvezményezettje

Ezt a korlátozott garanciát a Resideo Technologies, Inc vállalatcsoport ('Resideo') tagja nyújtja a termék közvetlen vásárlójának ('Vevő'). Ezt a garanciát a Resideo nem nyújtja a termék fogyasztóinak vagy végfelhasználójának. A Resideo reméli, hogy a Vevő hasonló garanciát nyújt ügyfeleinek, mint amelyet a Resideo a Vevőnek a jelen dokumentumban nyújtott. Ez nem változtatja meg a Resideo, mint a termék gyártójának a fogyasztókkal szembeni törvényes kötelezettségét. A Resideo fenntartja a jogot, hogy saját belátása szerint módosítsa a jelen Jótállási feltételeket és azokat a feltételeket, amelyekre azok vonatkoznak. A jelen Jótállási feltételek bármely módosítása csak a módosítás hatálybalépése után értesített termékekre vonatkozik.

Resideo garanciája

A Resideo garantálja, hogy a termékek a terméken feltüntetett gyártási dátumkóddtól számított 120 hónapig nem tartalmaznak anyag- és gyártási hibákat, és megfelelnek a vonatkozó szabványoknak. Ha bármely Termék a megfelelő jótállási időn belül az alább felsoroltaktól eltérő okból hibássá válik, a Resideo saját belátása szerint vagy megjavítja vagy ingyenesen kicseréli egy új vagy felújított termékre, vagy jóváírja a Vevő számláján a Termékért fizetett árat. A Resideo nem vállal felelősséget a Vevőnek a termék elávoltásával és újratelepítésével kapcsolatos költségeiről, valamint utazási vagy egyéb költségeiről.

A garanciából való kizárások

Ez a garancia egy kiterjesztett gyártói garancia, és a törvény által megengedett mértékben minden más kifejezett vagy hallgatóság garancia és feltétel helyébe lép, beleértve az eladhatóságot vagy a meghatározott cőtra való alkalmasságot is. A Resideo nem vállal kötelezettséget a jelen garancia alapján vagy más módon, ha: i) a terméket nem a Resideo telepítési utasításainak és az alkalmazandó telepítési szabványoknak megfelelően telepítették, nem a rendeltetésszerűen használta és nem a Resideo használati utasításainak megfelelően használják, nem a Resideo gondozási és karbantartási utasításainak megfelelően tartják karban, vagy nem a Resideo/engedélyezett Resideo szerviz/javítóközponton kívül más személy módosítja (beleértve a sorozatszám módosítását), szervizeli vagy javítja; ii) a kárt külső események okozzák, mint például villámcsapás, tűlfeszültség, tűz, árvíz, természeti csapások, vagy a víz hasonló vagy minőségi hibái, vagy visszaésszerű használat vagy vandálizmus okozta; vagy iii) A hiba nem a nem megfelelő anyagok vagy hitelezés eredménye. Iv Ez a garancia nem vonatkozik az R200C2-A, R200C2-A-UK, R200C2-B,

R200C2-E készülékekben használt cserélhető akkumulátorra. Ez a garancia nem tartalmazza a fogyóeszközök (például az akkumulátorok), a karbantartási ellenőrzések és beállítások, például a Termék kalibrálása költségeit, amelyek a Termék használati és karbantartási utasításainak megfelelően szükségesek lehetnek.

Visszaru és javítás

Mielőtt visszaküldene bármely olyan terméket, amely a vonatkozó jótállási időszak alatt a jelen jótállási feltételek által nem fedezett ok miatt hibássá válik, a Vevőnek kapcsolatba kell lépnie a Resideo Ügyfélszolgálatával, hogy visszaküldési engedélyszámot (RMA) kapjon. Az RMA-szám megszerzéséhez a vásárlónak a következő információkat kell megadnia: i) a termék modellje és sorozatszám; ii) a vásárlás igazolása; és iii) a hiba leírása. A vásárlónak a hibás Terméket a saját költségén, megfelelően becsomagolva a Termék sérülésének elkerülése érdekében, az RMA és a vásárlást igazoló bizonylattal együtt, az ügyfélszolgálati képviselő utasításainak megfelelően kell elküldenie a Resideo-nak. A Resideo megvizsgálja és teszteli a visszaküldött Terméket, hogy meggyőződjön arról, hogy valóban hibás. A Vevőnek a Resideo rendelkezésére kell bocsátania minden további információt, amelyet észszerűen kért a hiba forrásának alátámasztására, beleértve a bezerelés dátumát és helyét, a Termék alkalmazását, a működés módját, a karbantartási feljegyzéseket és a hiba módját. Ha a Resideo úgy érzi, hogy a Termék hibás, a Resideo eldönti, hogy megjavítja vagy kicseréli a Terméket, vagy jóváírja a Vevő számláján a Termék vételárát. Ha a Resideo a Termék kicserélése mellett dönt, a Resideo viseli az új Termék Vevőnek történő szállításának költségeit. Eltérő írásbeli megállapodás hiányában a Resideo köteles megsemmisíteni minden hibás terméket. Ha a Resideo nem fedezi fel a Termékben a problémát, a Resideo jogosult a Vevőnek felszámítani az állítólagos hiba vizsgálatával kapcsolatos észszerű költségeket. Ha a Vevő előre kifizeti a Resideo visszaküldési költségeit, a Resideo visszaküldi a hibátlan Terméket a Vevőnek; ellenkező esetben a Resideo megsemmisíti a Terméket.

Garancián kívüli javítások

A Vevő kérésére a Resideo ajánlatot ad a Vevőnek a vonatkozó jótállási időn kívül eső Termék javítási költségeiről, amennyiben a Resideo úgy veli, hogy a Termék javítható. Ha a Vevő elfogadja az ajánlatot, és elküldi a Terméket a Resideónak (a fentiekben a garanciális visszaküldésre leírt eljárás szerint), a Resideo az ajánlatnak megfelelően megjavítja a Terméket, és a megjavított Terméket visszaküldi a Vevőnek. A javított Termékre a javítástól számított 90 napos garancia vonatkozik.

Egýb

Ha a jelen Garanciális feltételek bármelyik feltételét a vonatkozó jogszabályok tiltják, az adott rendelkezés semmis, de a többi rendelkezés teljes mértékben hatályban marad.

EK megfeleléségi tanúsítvány 1116-CPR-161-2

CE 22
1116 Smoke Alarm
EN 14604:2005 + AC:2008
DoP 04062022



EU MEGFELELŐSÉGI NYILATKOZAT

Ezennel a Sécurité Communications SAS kijelenti, hogy az R200ST-N2 típusú rádiós eszköz megfelel a 2014/53/EU irányelvnek. Az EU-s megfeleléségi nyilatkozat teljes szövege a következő internetes címen érhető el: CE-DoC-Security-Request@resideo.com

A Sécurité Communications SAS a CITEO-nál van bejegyezve, ügyfélazonosító szám: 506931

CITEO



resideo

www.resideo.com

Security Communications SAS
1198 Avenue Maurice Donat
06250 Mougins, Franciaország

© 2021 Resideo Technologies, Inc. Minden jog fenntartva.

A Honeywell Home védjegyet a Honeywell International, Inc. licenc alapján használja.
Ezt a terméket a Resideo Technologies, Inc. és leányvállalata gyártja.

1. Wprowadzenie

Dziękujemy za zakup czujnika dymu z funkcją komunikacji radiowej Resideo R200ST-N2. Czujnik jest odpowiedni do stosowania w obiektach mieszkalnych, domach letniskowych i przyczepach kempingowych. Niniejsza instrukcja zawiera ważne z punktu widzenia bezpieczeństwa informacje dotyczące montażu i użytkowania czujnika. Instrukcję należy uważnie przeczytać i przechowywać w bezpiecznym miejscu do późniejszego użycia.

2. Gdzie zainstalować czujnik? (patrz strona 2)

Zalecenia dotyczące miejsca montażu znajdują się na stronie 2.

Należy zwrócić szczególną uwagę, by podczas montażu przestrzegane były lokalne przepisy i wytyczne. W razie wątpliwości należy skonsultować się z lokalną strażą pożarną.

3. Gdzie nie należy instalować czujnika

- W pomieszczeniach, w których istnieje ryzyko przeciągu (np. w pobliżu klimatyzacji, wentylatorów, kratki wentylacyjnych)
- W pomieszczeniach, gdzie wydzielana może być para wodna lub opary z gotowania, jak np. w kuchniach. W takich pomieszczeniach zaleca się stosowanie czujnika ciepła R200H.

UWAGA: Aby uniknąć zanieczyszczenia lub uszkodzenia zaleca się demontaż czujnika dymu podczas wszelkich prac budowlanych, które mogą wiązać się z powstawaniem pyłu lub gruzu. Jeżeli nie jest to możliwe, należy całkowicie zakryć otwory wentylacyjne czujnika plastikową torbą lub taśmą. W takiej sytuacji czujnik dymu nie będzie pracował poprawnie, dlatego też należy każdorazowo usunąć osłonę po zakończeniu prac i w razie potrzeby wymienić ją następnego dnia.

4. Montaż (Zalecenia dotyczące montażu znajdują się na stronach 3 i 4)

OSTRZEŻENIE: Czujnik wyposażony jest w wbudowaną, niewymienną baterię i nie posiada żadnych elementów, które mogą być serwisowane. Jakakolwiek próba otwarcia lub ingerencji w urządzenie grozi porażeniem prądem lub awarią.

5. Aktywacja (patrz strona 4)

Należy zwrócić szczególną uwagę by podczas pierwszego uruchomienia i zmiany miejsca montażu czujnika, aktywować i przetestować czujnik dymu pod kątem prawidłowego działania:

- Jeśli potrzebujesz zabezpieczyć urządzenie przed ingerencją osób niepowołanych, odłam lub odetnij mały cylinder ① znajdujący się na płycie montażowej.
- Zamontuj czujnik w płycie montażowej ② i przekręć aż do zatrzaśnięcia ③). Wskaźniki LED migną raz, a czujnik wyemituje pojedynczy sygnał dźwiękowy.
- Przycisk TEST/WYCISZENIE obejmuje całą powierzchnię pokrywy czujnika. Naciśnij i przytrzymaj przycisk TEST/WYCISZENIE przez co najmniej 3 sekundy ④). Czujnik wyemituje trzy krótkie sygnały dźwiękowe, wskaźniki LED będą migać w tym samym tempie.
- Puść przycisk. Czujnik może jeszcze przez kilka sekund emitować sygnał dźwiękowy, potwierdzający, że został włączony.

6. Demontaż (Patrz strona 4, schemat ⑤)

By zdemontować czujnik należy włożyć śrubokręt w otwór montażowy ⑤), a następnie obrócić czujnik w kierunku przeciwnym do ruchu wskazówek zegara, do momentu zdjęcia go z płytki montażowej.

7. Praktyka bezpieczeństwa przeciwpożarowego

W przypadku gdy włączyl się alarm, a nie został uruchomiony test urządzenia, może to oznaczać ostrzeżenie o niebezpiecznej sytuacji, która wymaga natychmiastowej reakcji.

Jeżeli istnieją wątpliwości co do przyczyny alarmu, należy postępować jak w przypadku pożaru i ewakuować wszystkich z pomieszczenia. Należy wyjaśnić działanie czujnika wszystkim mieszkańcom budynku. Zaleca się przygotowanie planu ewakuacji przeciwpożarowej, którą należy regularnie ćwiczyć wraz z domownikami. Ustalić wyjścia z każdego pomieszczenia i drogę ewakuacji. Przekazać domownikom informacje dotyczące bezpiecznej ewakuacji, sposobu otwierania drzwi i korzystania z alternatywnych wyjść w przypadku gdy drzwi są gorące oraz czołgania się po podłodze w celu uniknięcia dymu i szkodliwych gazów. Należy stworzyć bezpieczne miejsce zbiórki na zewnątrz budynku.

Wszystkie osoby znajdujące się w budynku powinny znać sygnały alarmowe, aby mogły bezzwłocznie na nie reagować.

8. Zalecane działania w przypadku aktywacji czujnika dymu

Podnieść alarm, krzyząc "Pożar! Pożar!" lub uderzając metalowymi przedmiotami o siebie. Ewakuować się możliwie jak najszybciej, najbliższym wyjściem pożarowym.

Zatrzymywanie się w celu zbadania pożaru lub odzyskania cennych rzeczy lub zwierząt domowych jest niedozwolone. Należy skorzystać z drogi ewakuacyjnej umożliwiającej opuszczenie obiektu, a następnie udać się do wyznaczonego miejsca. Należy zamknąć wszystkie otwarte drzwi na drodze i otworzyć tylko te, które są niezbędne do przejścia. Przed otwarciem drzwi wewnętrznych sprawdź, czy dym nie wydobywa się przez szpary oraz dotknij je grzbietem dłoni. Jeżeli drzwi są gorące nie należy ich otwierać. Jeżeli droga ewakuacji wymaga przejścia przez zadymiony obszar, należy przemieszczać się w nim zawsze jak najbliżej podłogi – czołgając się, na tej wysokości powietrze i widoczność są lepsze. Po wyprowadzeniu wszystkich z budynku, proszę wybrać z dowolnego telefonu numer Straży pożarnej. Proszę podać operatorowi swoje nazwisko i adres. Proszę w żadnym wypadku nie wracać do budynku.

Jeżeli w budynku pozostali ludzie należy poinformować o tym fakcie straż pożarną. Proszę znaleźć bezpieczne miejsce, aby poczekać na straż pożarną. Po przybyciu straży pożarnej proszę spróbować przekazać jej jak najwięcej informacji o pożarze i strukturze budynku.

Uwaga: Powyższe wskazówki mają za zadanie pomóc użytkownikom w razie pożaru. Niemniej należy unikać ryzykownych sytuacji oraz przestrzegać norm bezpieczeństwa pożarowego, aby zmniejszyć ryzyko pożaru.

9. Sygnały wizualne i akustyczne

Tryb pracy	Sygnał wizualny (mignięcie/błysk)	Sygnał dźwiękowy	Opis
Normalny tryb pracy	1 x na 48 sekund	Brak	Urządzenie działa prawidłowo
Test	1 x na sekundę (4 x)	1 x na sekundę (3 x) / pauza 1,5 sekundy	Naciśnij przycisk TEST / WYCISZENIE przez 2 sekundy Urządzenie w trybie testowania.
Alarm dymu	1 x na sekundę (4 x)	1 x na sekundę (3 x) / pauza 1,5 sekundy	Urządzenie wykrywa dym
Wyciszenie alarmu	1 x na 8 sekund	Brak	Wyciszenie sygnału na około 10 minut.
Ostrzeżenie o niskim stanie baterii	2 x na 48 sekund	1 x na 48 sekund	Niski poziom baterii, wymień czujnik na nowy.
Wyciszenie informacji o niskim poziomie baterii/ usterce czujnika	1 x na 48 sekund	Brak	Wyciszenie powiadomienia na około 8-10 godzin.
Ostrzeżenie o usterce czujnika	2 x na 48 sekund	Brak	Czujnik nie działa prawidłowo, patrz rozdział 11. Konserwacja.
Zdalny alarm	Brak	1 x na sekundę (3 x) / przerwa 1,5 sekundy	Jeden z czujników w sieci wykrył niebezpieczeństwo.
Ostrzeżenie o zużyciu	3 x na 48 sekund	3 x na 48 sekund	Okres eksploatacji czujnika zakończył się i konieczna jest jego wymiana.
Połączenie czujników	Ciągły	Brak	Czujnik wysyła lub szuka sygnału bezprzewodowego
JAK WYCISZYĆ DŹWIĘK ALARMU?			
Wyciszenie alarmu/ostrzeżenia o niskim poziomie baterii/usterce czujnika	TYLKO PO PODJĘCIU ZALECANYCH DZIAŁAŃ		Naciśnij przycisk TEST/WYCISZENIE na pokrywie przez 3 sekundy

Jeśli czujnik nie działa prawidłowo lub wyświetla komunikat o usterce, należy zasięgnąć porady producenta.

10. Funkcje komunikacji radiowej (patrz strona 5)

Jak połączyć czujniki

- Umieść czujniki z funkcją komunikacji radiowej blisko siebie, nie dalej niż w odległości 5 metrów.
- Wybierz jeden czujnik, który ma być głównym czujnikiem (MASTER). Naciśnij przycisk TEST/WYCISZENIE 3 razy, wskaźniki LED zaświecą się.
- Naciśnij przycisk TEST/WYCISZENIE 3 razy na czujniku podporządkowanym (SLAVE), który ma być połączony z czujnikiem głównym (MASTER), wskaźniki LED zaświecą się.
- Poczekaj kilka sekund, do momentu gdy czujnik główny (MASTER) wyemituje sygnał dźwiękowy, a w czujniku podporządkowanym (SLAVE) wskaźniki LED wyłączą się, wskazując pomyślne sparowanie czujników.
- Powtórz procedurę (krok c) do d)) by sparować kolejne czujniki z czujnikiem głównym (MASTER)

UWAGA: Podczas parowania czujników dymu, ciepła lub czadu (CO) z funkcją komunikacji Resideo zawsze wybieraj ten sam czujnik główny (MASTER). Zapisz, który czujnik jest czujnikiem głównym (MASTER). Parowanie czujników jest możliwe po zainstalowaniu urządzenia na płycie montażowej.

Czujnik główny (MASTER) automatycznie wyjdzie z trybu parowania w ciągu 40 sekund, tryb parowania zostanie automatycznie wydłużony o kolejne 40 sekund po każdym pomyślnym sparowaniu czujników. Po połączeniu wszystkich czujników z funkcją komunikacji radiowej, czujnik główny (MASTER) automatycznie wyjdzie z trybu parowania. By ręcznie wyjść z trybu parowania należy trzykrotnie nacisnąć przycisk TEST/WYCISZENIE.

Test połączenia

Wciśnij przycisk TEST/WYCISZENIE na głównym czujniku (MASTER). Główny czujnik (MASTER) wyemituje ciągły sygnał dźwiękowy, a wskaźniki LED będą migać zgodnie z trybem Testu. Pozostałe połączone czujniki otrzymają sygnał w ciągu kilku sekund i zaczną emitować ciągły sygnał dźwiękowy bez migania wskaźników LED.

Resetowanie połączenia.

- Zdemontuj czujnik z płytki montażowej, po kilku sekundach czujnik wyemituje sygnał dźwiękowy

- b) Naciśnij trzykrotnie przycisk TEST/WYCISZENIE, a następnie gdy wskaźniki LED się włączą naciśnij przycisk ponownie
- c) Gdy wskaźniki LED i sygnał dźwiękowy wyłączą się, oznacza to, że połączenie zostało pomyślnie zresetowane.

Jak wyciszyć połączone czujniki

Gdy czujniki zostaną aktywowane, znajdź czujnik inicjujący alarm. Czujnik ten będzie zarówno emitował sygnał dźwiękowy, jak i czerwony komunikat wskaźnikami LED. Wycisz ten czujnik wciskając przycisk TEST/WYCISZENIE, w ciągu 40 sekund pozostałe czujniki powrócą do stanu gotowości.

Uwaga: Jeśli naciśniesz przycisk TEST / HUSH na jednym z czujników, który nie jest czujnikiem inicjującym alarm, NIE zostanie on wyciszony, a pozostałe czujniki będą emitować sygnał dźwiękowy.

11. Konserwacja

Czujnik dymu posiada funkcję autotestu. Ponadto zalecamy by przynajmniej raz w miesiącu ręcznie przetestować czujnik dymu poprzez naciśnięcie przycisku testu/wyciszenia. Jeżeli czujnik dymu działa prawidłowo, wyda głośny sygnał dźwiękowy. Ze względu na głośność alarmu, podczas testowania należy zawsze stać w odległości co najmniej ramienia od urządzenia. Jeżeli czujnik dymu nie wydaje ostrzeżenia dźwiękowego, należy go natychmiast wymienić. W celu utrzymania w dobrym stanie oraz usunięcia kurzu i zabrudzeń z urządzenia, należy czyścić czujnik dymu przynajmniej raz w miesiącu. Zalecamy odkurzenie obu stron czujnika za pomocą odkurzacza z miękką szczotką. Nie należy zdejmować górnej pokrywy, aby wyczyścić wnętrze. Czujnik nie posiada żadnych elementów, które mogą być serwisowane; nie należy próbować go otwierać lub naprawiać. Jeżeli czujnik wykazuje objawy zużycia, należy go wymienić.

12. Ostrzeżenia

Czujnik dymu jest przeznaczony wyłącznie do użytku wewnętrznego. Aby zapobiec obrażeniom, czujnik musi być solidnie przymocowany do sufitu/ściany zgodnie z instrukcją montażu. Nie wolno zakrywać ani malować czujnika. Czujnik powinien być montowany z dala od źródła ciepła i bezpośredniego światła słonecznego lub innego promieniowania ciepłego. Nie należy przeprowadzać testów urządzenia przy użyciu płomienia, takie działania mogą

doprowadzić do pożaru i uszkodzenia pomieszczenia. Nie należy przeprowadzać testów urządzenia przy użyciu dymu, ponieważ wyniki testu mogą być mylące. Długotrwałe wystawienie na działanie niskich lub wysokich temperatur, jak również na dużą wilgotność, może skrócić żywotność baterii. Dłuższe okresy alarmu spowodują wyczerpanie baterii. Podczas produkcji czujnika dymu zastosowano najnowocześniejsze rozwiązania konstrukcyjne, materiały i techniki produkcyjne, by zminimalizować ryzyko zanieczyszczenia kurzem lub owadami. Całkowite uniknięcie ryzyka zanieczyszczenia jest niemożliwe, dlatego należy utrzymywać czujnik dymu w czystości. Wszelkie owady lub pajęczyny znalezione wokół czujnika dymu powinny być jak najszybciej usunięte. Zanieczyszczenia mogą w pewnych warunkach, nawet przy regularnym czyszczeniu, nagromadzić się w czujniku, aktywując ostrzeżenie. Jeżeli to nastąpi, czujnik powinien zostać wymieniony

13. Specyfikacje

Metoda wykrywania	: Czujnik optyczny
Zasilanie	: Wbudowana bateria 3 V DC (w zestawie)
Żywotność baterii	: 10 lat
Głośność alarmu	: ≥ 85 dB (A) w odległości 3 metrów
Czułość alarmu	: 0,12 - 0,19 dB/m
Środowisko pracy temperatura otoczenia	: 0°C - 40°C
Czułość cieplna	: 54 - 70°C
Wilgotność otoczenia	: 93%
Data wymiany	: Patrz obudowa produktu (format "mm rrrr")
Indywidualny wskaźnik alarmu	: Tak
Funkcja wyciszania alarmów	: Tak Czas wyciszenia: 10 minut
Ostrzeżenie o niskim poziomie baterii	: Tak
Funkcja wyciszania w przypadku niskiego poziomu baterii	: Tak Czas wyciszenia: 10 godzin
Montaż w pojazdach rekreacyjnych	: Tak
Miejsce montażu	: Sufit lub ściana
Funkcja komunikacji radiowej	: Tak
Możliwość połączenia	: Maksymalnie 12 czujników
Bezprzewodowa częstotliwość	: 868 MHz

Moc TX	: 8 dbm
Zgodny z	: EN 14604:2005 + AC:2008
Waga	: 155 g
Wymiary produktu	: \varnothing 104 x 55.4 mm

14. Serwis i kontakt

W przypadku pytań dotyczących instalacji, użytkowania lub obsługi czujnika odwiedź stronę www.resideo.com. Uwaga: Dotożono wszelkich starań, aby zapewnić dokładność tego dokumentu, niemniej nie ponosimy odpowiedzialności za błędy lub pominięcia. Dane mogą ulec zmianie, podobnie jak przepisy, dlatego zdecydowanie zalecamy uzyskanie kopii najnowszych przepisów, norm i wytycznych. Niniejsza publikacja nie ma stanowić podstawy umowy.

15. Utylizacja i zgodność z przepisami



Czujnik dymu jest zgodny z dyrektywą 2002/96/WE w sprawie zużytego sprzętu elektrycznego i elektronicznego (WEEE). Gdy okres eksploatacji urządzenia dobiegnie końca, należy je zutylizować zgodnie z lokalnymi przepisami.

Urządzenie to zostało sklasyfikowane jako odpad elektroniczny i posiada baterię, dlatego też nie wolno wyrzucać go wraz z odpadami domowymi.



Czujnik dymu jest certyfikowany przez CNPP CERT zgodnie z europejską normą EN 14604, o numerze identyfikacyjnym 1116. Czujnik jest zgodny z dyrektywą w sprawie ogólnego bezpieczeństwa produktów (GPSD), dyrektywą kompatybilności elektromagnetycznej (EMC), rozporządzeniem dotyczącym wyrobów budowlanych (CPR), dyrektywą w sprawie ograniczenia stosowania substancji niebezpiecznych (RoHS) oraz dyrektywą w sprawie urządzeń radiowych (RED).

16. Zrzeczenie się odpowiedzialności

Czujnik dymu jest przeznaczony do powiadamiania o obecności potencjalnie niebezpiecznego dymu lub ognia. Nie jest on zaprojektowany ani przeznaczony do zapobiegania pożarom czy lokalizowania konkretnego źródła ognia. Firma Resideo nie będzie zobowiązana do pokrycia kosztów dochodzeń lub wykonanych usług, które byłyby przeprowadzane lub organizowane w odniesieniu do działania czujnika.

17. 10-LETNIA POLITYKA GWARANCYJNA RESIDEO

R100C-1, R200C-1, R200C-2, R200C-3, R200C-N1, R200C-N2, R200C-N3, R200H-N1, R200H-N2, R200S-1, R200S-2, R200S-3, R200S-N1, R200S-N2, R200S-N3, R200ST-N1, R200ST-N2, R200C2-A, R200C2-A-UK, R200C2-B, R200C2-E.

Beneficjent niniejszej gwarancji

Niniejsza ograniczona gwarancja udzielana jest przez członka grupy przedsiębiorstw Resideo Technologies, Inc ("Resideo"), który sprzedaje towary swojemu bezpośredniemu klientowi ("nabywca"). Niniejsza gwarancja nie jest udzielana przez Resideo klientowi lub użytkownikowi końcowemu towarów. Resideo oczekuje, że nabywca udzieli swoim klientom gwarancji porównywalnej z tą, którą Resideo udziela nabywcy na podstawie niniejszego dokumentu. Nie zmienia to ustawowych obowiązków firmy Resideo wobec konsumentów jako producenta produktów. Resideo zastrzega sobie prawo do wprowadzania według własnego uznania zmian w niniejszych Warunkach Gwarancji oraz w przedmiotach, które są nią objęte. Wszelkie zmiany niniejszych Warunków Gwarancji dotyczą wyłącznie Produktów sprzedanych po wejściu zmiany w życie.

Gwarancja Resideo

Firma Resideo gwarantuje, że produkty będą wolne od wad materiałowych i wadliwego wykonania oraz będą zgodne z obowiązującymi specyfikacjami przez okres 120 miesięcy od daty produkcji oznaczonej kodem na produkcie. Jeśli w okresie obowiązywania gwarancji jakikolwiek produkt ulegnie uszkodzeniu z przyczyn, które nie zostały wyłączone poniżej, firma Resideo według własnego uznania dokona bezpłatnej naprawy lub wymiany na nowy lub odnowiony produkt albo też uzna rachunek nabywcy ceną zapłaconą za produkt. Firma Resideo nie ponosi odpowiedzialności za koszty poniesione przez nabywcę w związku z deinstalacją i ponowną instalacją produktu, koszty transportu lub inne koszty.

Wyłączenia z gwarancji

Niniejsza gwarancja jest rozszerzona gwarancją producenta i w zakresie dopuszczalnym przez prawo zastępuje wszystkie inne wyraźne lub dorozumiane gwarancje i warunki, w tym gwarancje przydatności handlowej lub przydatności do określonego celu. Firma Resideo nie będzie miała żadnych zobowiązań wynikających z niniejszej gwarancji lub z innych tytułów, jeżeli: i) produkt nie został zainstalowany zgodnie z instrukcją montażu firmy Resideo i obowiązującymi normami montażowymi, nie był użytkowany zgodnie z przeznaczeniem i instrukcją obsługi firmy Resideo, nie był konserwowany zgodnie z instrukcją konserwacji firmy Resideo lub był przerabiany (łącznie ze zmianą numeru seryjnego), serwisowany lub naprawiany przez osoby inne niż autoryzowany serwis/centrum naprawcze firmy Resideo; ii) Uszkodzenia są spowodowane zdarzeniami zewnętrznymi, takimi jak wyładowania atmosferyczne, skoki napięcia, pożar, powódź, działania natury, lub jakość wody, lub są spowodowane

niewłaściwym użytkowaniem, lub wandalizmem; lub iii) Wada nie jest wynikiem zastosowania nieodpowiednich materiałów lub wykonania. iv) Niniejsza gwarancja nie obejmuje baterii wymiennej stosowanej w R200C2-A, R200C2-A-UK, R200C2-B, R200C2-E. Niniejsza gwarancja nie obejmuje kosztów materiałów eksploatacyjnych (takich jak baterie), przeglądów konserwacyjnych i regulacji, takich jak kalibracja Produktu, które mogą być konieczne zgodnie z instrukcjami użytkowania i konserwacji Produktu.

Zwroty i naprawy

Nabywca musi kontakować się z działem obsługi klienta Resideo w celu uzyskania numeru RMA (Return Merchandise Authorization) przed zwrotem Produktu, który stał się wadliwy w okresie obowiązywania gwarancji z przyczyny nieobjętej niniejszymi warunkami gwarancji. Aby uzyskać numer RMA, nabywca musi dostarczyć następujące informacje: i) Model produktu i numer seryjny; ii) Dowód zakupu; oraz iii) Opis usterki. Nabywca powinien przesłać wadliwy Produkt do Resideo na swój koszt, odpowiednio opakowany, aby zapobiec uszkodzeniu Produktu, wraz z RMA i dowodem zakupu, zgodnie z instrukcjami przedstawiciela działu obsługi klienta. Firma Resideo skontroluje i przetestuje zwrocony Produkt, aby upewnić się, że jest on rzeczywiście wadliwy. Nabywca powinien dostarczyć firmie Resideo wszelkie dodatkowe informacje, których zażąda w uzasadnionym zakresie w celu potwierdzenia źródła usterki, w tym datę i miejsce instalacji, zastosowanie produktu, sposób działania, dokumentację konserwacyjną i tryb awaryjny. Jeśli firma Resideo uzna, że produkt jest wadliwy, podejmie decyzję o naprawie lub wymianie produktu, lub o uznaniu rachunku nabywcy kwotą odpowiadającą cenie zakupu produktu. Jeśli firma Resideo zdecyduje się na wymianę produktu, poniesie ona koszty wysyłki produktu zastępczego do nabywcy. O ile nie uzgodniono inaczej na piśmie, firma Resideo zniszczy wadliwy produkt. Jeżeli firma Resideo nie wykrępie problemu w produkcji, ma prawo obciążać nabywcę uzasadnionymi kosztami związanymi z badaniem rzekomej wady. Jeżeli nabywca pokryje z góry koszty wysyłki zwrotnej firmy Resideo, firma Resideo zwróci nabywcy niewadliwy produkt, w przeciwnym razie firma Resideo zniszczy produkt.

Naprawy pogwarancyjne

Na żądanie nabywcy Resideo przedstawi nabywcy wycenę kosztów naprawy każdego produktu, który nie jest objęty obowiązującym okresem gwarancji, jeżeli Resideo uzna, że produkt nadaje się do naprawy. Jeżeli nabywca zaakceptuje wycenę i prześle produkt do Resideo (proces jak opisano powyżej dla zwrotów pogwarancyjnych), Resideo naprawi produkt zgodnie z wyceną i zwróci naprawiony produkt nabywcy. Naprawiony Produkt będzie objęty gwarancją przez 90 dni od daty naprawy.

Różnorodność

Jeżeli jakiegokolwiek postanowienie niniejszych Warunków Gwarancji jest zabronione przez obowiązujące przepisy prawne, to takie postanowienie jest nieważne, ale pozostałe postanowienia pozostają w pełnej mocy i są skuteczne.

Certyfikat zgodności WE 1116-CPR-162-1

CE 22
1116 Smoke Alarm
EN 14604:2005 + AC:2008
DoP 04062022



DEKLARACJA ZGODNOŚCI UE

Niniejszym Sécurité Communications SAS oświadcza, że urządzenie radiowe typu R200ST-N2 jest zgodne z dyrektywą 2014/53/UE. Pełny tekst deklaracji zgodności UE można przeczytać online pod następującym adresem: CE-DoC-Security-Request@resideo.com

Sécurité Communications SAS jest zarejestrowany w CITEO, numer referencyjny klienta 506931

C I T E O



resideo

www.resideo.com

Komunikacja bezpieczeństwa SAS
1198 Avenue Maurice Donat
06250 Mougins, Francja

© 2021 Resideo Technologies, Inc. Wszystkie prawa zastrzeżone. Znak towarowy Honeywell Home jest używany na podstawie licencji firmy Honeywell International, Inc. Producentem tego produktu jest firma Resideo Technologies, Inc. i jej filia.

1. Introducere

Vă mulțumim că ați comandat detectorul de fum Resideo R200ST -N2 interconectat. Acest produs este potrivit pentru instalarea în interior în spații rezidențiale, inclusiv în case de vacanță statice și rulote. Acest manual conține informații importante de siguranță privind instalarea și funcționarea detectorului. Vă rugăm să citiți cu atenție manualul și să îl păstrați într-un loc sigur pentru consultări ulterioare.

2. Unde se instalează dispozitivul? (a se vedea pagina 2)

Consultați pagina 2 pentru îndrumări. Vă rugăm să vă asigurați că respectați și reglementările și orientările specifice fiecărei țări, cum ar fi: BS5839-6 britanic sau DIN14676 german. Dacă aveți îndoieli, verificați, de exemplu, contactând serviciul local de pompieri.

3. Unde nu trebuie instalat dispozitivul

- Într-un mediu cu risc de curenți de aer (de exemplu, în apropierea aparatelor de aer condiționat, a ventilatoarelor, a gurilor de ventilație).
- În zonele cu abur sau fum, de exemplu bucătării - utilizați în schimb R200H-N1 (detector cu senzor de căldură).

NOTĂ: Pentru a evita contaminarea senzorilor, detectorul de fum ar trebui să fie scos de pe suport pe durata oricăror lucrări de construcție care implică praf sau moloz. Dacă acest lucru nu este posibil, orificiile de aerisire ale detectorului trebuie să fie acoperite complet cu o pungă de plastic sau o bandă adezivă de culoare strălucitoare pentru a reduce riscul de a rămâne acoperite la finalizarea lucrărilor. Atunci când este acoperit, detectorul nu va detecta incendii sau fum, așa că îndepărtați învelișul în fiecare zi la finalizarea lucrărilor și înlocuiți-l în ziua următoare, dacă este necesar.

4. Instalare (Consultați paginile 3 și 4 pentru îndrumări)

AVERTISMENT: Detectorul este echipat cu o baterie sigilată permanent, care nu poate fi înlocuită și nu are în interior componente care pot fi reparate. Orice efort de a-l deschide sau repara presupune risc de electrocutare sau defectarea aparatului.

5. Activare (a se vedea pagina 4)

Este esențial să se activeze și să se testeze detectorul de fum pentru o funcționare corectă înainte de punerea în funcțiune:

- Dacă aveți nevoie să activați funcția de protecție acces neautorizat, rupeți sau tăiați cilindrul mic (1).
- Consultați pagina 5. Instalați detectorul în suportul său de montare (2) și răsuțiți-l până când face clic (3). Indicatoarele LED vor clipi o dată și vor scoate un sunet
- Întreaga suprafață a capacului reprezintă butonul de testare/silențiere. Apăsați-l ferm timp de cel puțin 3 secunde (4). Detectorul va emite 3 semnale sonore scurte cu bliț LED în același ritm.
- Eliberați butonul. Este posibil ca detectorul să mai emită un semnal sonor timp de câteva secunde, confirmând că este activat.

6. Demontare (Consultați pagina 4, imaginea 5)

Odată ce știftul de plastic este tăiat și placa de montare este montată ulterior, funcția este activată. Pentru a demonta detectorul, luați o șurubelniță și împingeți-o în orificiul de montare (5). Apoi rotiți detectorul în sens invers acelor de ceasornic pentru a scoate detectorul din placa de montare.

7. Practicați siguranța la incendiu

Dacă detectorul sună și nu ați apăsat butonul de testare, acesta ar putea fi un avertisment al unei situații grave care necesită atenția dumneavoastră urgentă. **În cazul în care există un dubiu cu privire la cauza unei alerte, trebuie să se presupună că alarma este cauzată de un incendiu real, iar casa trebuie evacuată.**

Prezentați tuturor sunetul unui detector de fum și explicați-le ce presupune. Creați un plan de evacuare în familie, discutați-l cu toți membrii familiei și exersați-l în mod regulat. Determinați ieșirile din fiecare cameră, precum și o cale de evacuare de la fiecare ieșire către exterior. Învățați toți membrii casei să atingă ușa și să folosească o ieșire alternativă dacă ușa este fierbinte. Învățați membrii familiei cum să se târască de-a lungul podelei pentru a evita să fie sufocați de fum și gaze nocive. Creați un loc de întâlnire sigur în afara clădirii.

8. Acțiuni recomandate atunci când a fost declansata alarma de fum

Dați alarma strigând "Foc! Foc! Foc!" sau lovind obiecte metalice între ele. Evacuați cât mai repede posibil, folosind cea mai apropiată ieșire de incendiu. Nu este permisă oprirea pentru a examina incendiul sau pentru a recupera obiecte de valoare sau animale de companie.

Folosiți ruta de evacuare pentru a-i scoate pe toți afară și întâlniți-vă într-un loc prestabilit.

Închideți toate ușile deschise de-a lungul drumului și deschideți doar ușile prin care aveți nevoie să treceți. Cu dosul mâinii, verificați ușile și mânerurile. Nu deschideți ușa dacă le simțiți fierbinți. Târâți-va de-a lungul podelei dacă este mult fum, deoarece aerul și vizibilitatea vor fi mai bune.

Sunați la Departamentul de Pompieri de pe orice telefon după ce ați scos pe toată lumea din clădire. Dați numele și adresa dumneavoastră operatorului. Nu vă întoarceți în clădire pentru niciun motiv. Spuneți pompierilor când vin dacă mai este ceva înăuntru; ei vor putea găsi persoana mai repede și mai sigur decât dumneavoastră.

Găsiți un loc sigur pentru a aștepta pompierii. La sosirea acestora, încercați să le furnizați cât mai multe informații despre incendiu și despre structură.

Notă: Aceste orientări vă vor fi de ajutor în cazul unui incendiu, dar trebuie să respectați standardele de siguranță în caz de incendiu și să evitați situațiile riscante pentru a reduce riscul de incendiu.

9. Semnale vizuale și acustice

Mod Operațional	Semnal Vizual(flash)	Semnal Acustic(bip)	Descriere
Normal	1 x la 48 secunde	Fără	Dispozitivul funcționează corect
Test	1 x pe secundă (4 x)	1 x pe secundă (3 x) / pauză la 1,5 secunde	Dispozitivul se testează apăsând butonul de testare/silențios timp de 3 secunde
Alarmă pt. fum	1 x pe secundă (4 x)	1 x pe secundă (3 x) / pauză de 1,5 secunde	Dispozitivul detectează fum
Alarmă Silențioasă	1 x la 8 secunde	Fără	Dacă semnalul de alarmă este dezactivat, durează aproximativ 10 minute
Avertisment baterie goală	2 x la 48 secunde	1 x la 48 secunde	Nivelul bateriei este scăzut, înlocuiți detectorul de fum cu unul nou.
Avertizare silențioasă a bateriei descărcate/defecțiune senzor	1 x la 48 secunde	Fără	Dacă avertismentul de baterie descărcată/defecțiune senzor este dezactivat, mai durează aprox. 8-10 ore
Avertizare eroare senzor	2 x la 48 secunde	Fără	Senzorul nu funcționează corespunzător, a se vedea 11. Mentenanță.
Alarmă Wireless	Fără	1 x pe secundă (3 x) / pauză la 1,5 secunde	Dispozitivul a primit o alarmă de la distanță de la un alt dispozitiv.
Avertisment sfârșitul funcționalității	3 x la 48 secunde	3 x la 48 secunde	Dispozitivul este la sfârșitul duratei de viață, înlocuiți detectorul de fum cu unul nou.
Interconectare wireless	Pornit Continuu	Fără	Dispozitivul trimite sau caută semnal wireless
CUM SĂ DEZACTIVAȚI SUNETUL ALARMEI			
Alarma/Baterie descărcată/Silențios defecțiune senzor	NUMAI DUPĂ CE AU FOST LUATE MĂSURILE RECOMANDATE		Apăsăți butonul de testare/silențios a capacului timp de 3 secunde

Dacă dispozitivul nu funcționează sau aveți o "avertizare de defecțiune", consultați furnizorul produsului.

10. Funcții wireless (vezi pagina 5)

Interconectați-vă detectoarele

- Așezați detectoarele interconectate cât mai aproape posibil, la o distanță de cel mult 5 metri una de alta.
- Alegeți un detector interconectat ca Master. Apăsăți de 3 ori butonul său de testare/silențiozitate. Lumina LED se va aprinde.
- Alegeți un alt detector interconectat ca Slave. Apăsăți de 3 ori butonul de testare/silențiozitate al acestuia. Lumina LED se va aprinde.
- Așteptați câteva secunde până când dispozitivul Master emite un beep și dispozitivul Slave își stinge LED-ul, indicând împerecherea reușită.
- Repețați pasul c) pentru conectarea mai multor detectoare interconectate.

NOTĂ: utilizați întotdeauna același detector principal pentru a conecta alte alarme de fum, căldură sau monoxid de carbon (CO) interconectate Resideo, acum și în viitor. Notați care detector interconectat din locuința dvs. este Master. Și puteți activa împerecherea numai atunci când placa de montare a fost instalată.

După ce detectorul principal intră în modul de interconectare pentru împerechere, aceasta va ieși automat din modul de conectare în 40 de secunde, iar această perioadă de 40 de secunde va fi prelungită cu încă 40 de secunde după fiecare împerechere reușită. După ce toate detectoarele interconectate sunt conectate, masterul poate ieși și manual prin apăsarea de trei ori a butonului de testare/silențiu, dacă dispozitivul master nu a ieșit încă din modul de împerechere.

Testați interconectarea

Țineți apăsat butonul test/silence. Detectorul interconectat inițial va emite un semnal sonor continuu, iar LED-ul va clipi în același ritm. Celelalte detectoare interconectate din rețea vor recepționa semnalul după câteva secunde și vor emite un semnal sonor continuu fără ca LED-ul să clipească.

Resetarea conexiunii

- Scoateți produsul din placa din spate și veți auzi un semnal sonor în câteva secunde.
- Apăsăți X3 butonul de testare/silențiozitate și apăsăți din nou o dată când lumina LED se aprinde.

C) În timp ce lumina LED se stinge cu un semnal sonor, conexiunea a fost resetată cu succes.

Cum se oprește sonorul detectoarelor interconectate

Atunci când a declansat un detector interconectat, găsiți detectorul interconectat de origine, care va fi cel care emite atât semnalul audio, cât și mesajul LED roșu. Opriti sonorul acestui detector prin apăsarea butonului său de testare/silențios, iar în 40 de secunde alaramele interconectate rămase vor reveni la starea de așteptare.

Notă: dacă apăsați butonul de testare/silențios pe unul dintre detectoarele interconectate, altul decât cel care a declansat alarma, acestuia NU îi va fi oprit sonorul, detectoarele interconectate rămase vor continua să emită sunet până când detectorul principal este oprit.

11. Întreținere

Acest detector de fum este echipat cu un mecanism de autotestare. În plus, vă recomandăm să testați manual detectorul cel puțin o dată pe lună, apăsând butonul de testare/silențiere. Dacă detectorul de fum funcționează corect, acesta va genera un semnal sonor puternic. Din cauza intensității sonore a alarmei, asigurați-vă că vă aflați întotdeauna la o distanță de un braț de unitate atunci când testați. Dacă detectorul de fum nu generează semnalul acustic, acesta trebuie înlocuit imediat. Curățați detectorul de fum cel puțin o dată pe lună pentru a îndepărta murdăria, praful sau resturile. Folosiți un aspirator cu o perie moale și aspirați toate părțile laterale ale detectorului. Nu scoateți capacul superior pentru a curăța în interior. Detectorul nu conține piese reparabile în interior - nu încercați să îl deschideți sau să îl reparați. Dacă detectorul prezintă semne de deteriorare, acesta trebuie înlocuit.

12. Avertismente

Acest detector de fum este destinat doar utilizării în interior. Detectorul trebuie fixat ferm pe tavan/perete conform instrucțiunilor de instalare pentru a evita rănirea. Detectorul de fum nu trebuie vopsit sau acoperit. Căldura excesivă, cum ar fi lumina soarelui sau focul, nu trebuie să ajungă la acest detector de fum. Nu testați cu flacăra, deoarece acest lucru ar putea provoca un incendiu al detectorului de fum și deteriorarea locuinței. Dacă nu aveți echipament special de testare, nu testați cu fum, deoarece rezultatele pot fi înșelătoare. Expunerea pe termen lung la frig sau căldură extremă, precum și la umiditate semnificativă, poate scurta durata de viață a bateriei. Perioadele lungi de alarmă vor epuiza bateria. Acest

detector de fum a fost construit folosind cele mai moderne proceduri de proiectare, materiale și fabricație pentru a reduce posibilitatea de contaminare cu praf, insecte și alți contaminanți. Cu toate acestea, deoarece este greu de eliminat în întregime acest risc, asigurați-vă că detectorul este curat și fără praf. Insectele sau pânzele de păianjen din jurul alarmei de fum trebuie îndepărtate cât mai curând posibil. Contaminarea se poate acumula în senzor în anumite circumstanțe, chiar și cu o curățare regulată, activând avertizarea. Detectorul de fum trebuie înlocuită înlocuit dacă se întâmplă acest lucru.

13. Specificați

Metoda de detectare	: Senzor optic
Alimentarea cu energie electrică	: Baterie etanșă 3 V CC (inclusă)
Durata de viață a bateriei	: 10 ani
Volumul alarmei	: ≥ 85 dB (A) la 3 metri
Sensibilitatea alarmei	: 0,12 - 0,19 dB/m
Sensibilitate la căldură	: 54 - 70°C
Temperatura de funcționare	: 0°C - 40°C
Umiditate de funcționare	: 93%
Data înlocuirii	: A se vedea eticheta produsului (format " lună/an")
Indicator individual de alarmă	: Da
Funcția de reducere la tăcere a alarmei	: Da Timp de liniște: 10 minute
Avertizare de baterie descărcată	: Da
Funcția de tăcere a bateriei descărcate	: Da Timp de liniște: 10 ore
Instalare în vehicule de cazare pentru agrement	: Da
Locul de montare	: Plafon sau perete
Interconectabil	: Da
Interconectare	: Maximum 12 alarme
Frecvență fără fir	: 868 MHz
Puterea TX	: 8dbm
Conform cu	: EN 14604:2005 + AC:2008
Greutate	: 155 g
Dimensiunea produsului	: $\varnothing 104 \times 55.4$ mm

14. Service și contact

Pentru întrebări legate de instalarea, utilizarea sau funcționarea acestui produs, vă rugăm să vizitați **www.resideo.com**. Vă rugăm să rețineți că, deși s-au depus toate eforturile pentru a asigura acuratețea acestei publicații, nu poate fi acceptată nicio responsabilitate pentru erori sau omisiuni. Datele și legislația se pot modifica, prin urmare, este esențial să obțineți copii ale celor mai recente reglementări, standarde și orientări emise. Această publicație nu este destinată să servească drept bază pentru un contract.

15. Eliminarea produsului și respectarea reglementărilor



Acest produs este în conformitate cu Directiva 2002/96/CE privind deșeurile de echipamente electrice și electronice (DEEE). La sfârșitul duratei de viață a unității, eliminați-o în conformitate cu cerințele locale. Deoarece este un deșeu electronic și conține o baterie, trebuie eliminat separat de gunoierii menajer.



Acest detector de fum este certificat de CNPP CERT conform standardului european EN 14604, cu numărul de identificare 1116. Acesta este conform cu Directiva privind siguranța generală a produselor (DSGP), Directiva privind compatibilitatea electromagnetică (EMC), Regulamentul privind produsele pentru construcții (CPR) și Directiva privind restricționarea substanțelor periculoase (RoHS) și Directiva privind echipamentele radio (RED).

16. Nota

Scopul acestui detector de fum este de a vă avertiza cu privire la un incendiu potențial periculos. Nu este destinat să rezolve o problemă de incendiu sau să localizeze sursa unui incendiu. Resideo nu este obligată să plătească pentru nicio investigație sau apel de service în legătură cu incendiul efectuată ca răspuns la o alarmă.

17. POLITICA DE GARANȚIE DE 10 ANI A RESIDEO R100C-1, R200C-1, R200C-2, R200C-3, R200C-N1, R200C-N2, R200C-N3, R200H-N1, R200H-N2, R200S-1, R200S-2, R200S-3, R200S-N1, R200S-N2, R200S-N3, R200ST-N1, R200ST-N2, R200C2-A, R200C2-A-UK, R200C2-B, R200C2-E.

Beneficiarul prezentei garanții

Această garanție limitată este oferită de către membrul grupului de companii Resideo Technologies, Inc. ("Resideo") care vinde bunurile clientului său direct ("Cumpărător"). Această garanție nu este extinsă de către Resideo către clientul sau utilizatorul final al bunurilor. Resideo se așteaptă ca Cumpărătorul să ofere clienților săi o garanție comparabilă cu cea pe care Resideo o oferă Cumpărătorului prin prezenta. Acest lucru nu modifică obligațiile legale ale Resideo față de consumatorii în calitate de producători al produselor. Resideo își păstrează dreptul, la discreția sa, de a modifica acești Termeni de garanție și articolele acoperite de aceștia. Orice modificare a acestor Termeni de garanție se va aplica exclusiv Produselor vândute după intrarea în vigoare a modificării.

Garanția Resideo

Pentru o perioadă de 120 de luni de la data de producție înscrisă pe produse, Resideo garantează că produsele nu vor avea defecte de materiale și manoperă și vor respecta standardele relevante. În cazul în care orice Produs devine defect în timpul perioadei de garanție corespunzătoare pentru o cauză care nu este enumerată mai jos, Resideo va repara sau va înlocui gratuit Produsul cu un produs nou sau reconștit, la discreția sa, sau va credita în contul Cumpărătorului prețul plătit pentru Produs. Resideo nu va fi răspunzător pentru taxele asociate cu deinstalarea și reinstalarea Produsului, deplasarea sau orice alte costuri suportate de Cumpărător.

Excluderi din garanție

Această garanție este o garanție extinsă a producătorului și, în măsura în care este permisă de lege, înlocuiește toate celelalte garanții și condiții exprese sau implicite, inclusiv cele de vandabilitate sau de adevărate la un anumit scop. Resideo nu va avea nicio obligație în temeiul acestei garanții sau în alt mod decât: i) produsul nu este instalat în conformitate cu instrucțiunile de instalare ale Resideo și cu standardele de instalare aplicabile, nu este utilizat în scopul prevăzut și în conformitate cu instrucțiunile de utilizare ale Resideo, nu este întreținut în conformitate cu instrucțiunile de îngrijire și întreținere ale Resideo sau este modificat (inclusiv modificarea oricărei număr de serie), întreținut sau reparat de către o altă persoană decât Resideo/Centrul de service/reparații autorizat Resideo; ii) Deteriorarea este cauzată de evenimente exterioare, cum ar fi fulgere, supraîncălziri, incendii, inundații, acte ale naturii sau de natură sau calitatea apei, sau este cauzată de o utilizare necorespunzătoare sau de vandalisme; sau, iii) un defect nu este rezultatul unor materiale sau al unei manopere de calitate inferioară. iv) Această garanție nu acoperă bateria interschimbabilă utilizată în R200C2-A, R200C2-A-UK, R200C2-B, R200C2-E. Această garanție exclude costul bunurilor consumabile (cum ar fi

bateriile), verificările de întreținere și ajustările, cum ar fi calibrarea produsului, care pot fi necesare în conformitate cu instrucțiunile de utilizare și întreținere a produsului.

Retururile și reparațiile

Cumpărătorul trebuie să contacteze serviciul clienți Resideo pentru a obține un număr de autorizație de returnare a mărfii (RMA) înainte de a returna orice Produs care devine defect în timpul termenului de garanție aplicabil pentru o cauză care nu este acceptată de acești Termeni de garanție. Pentru a obține un număr RMA, cumpărătorul trebuie să furnizeze următoarele informații: i) Modelul și numărul de serie al produsului; ii) Data achiziției; și iii) Descrierea defectului. Cumpărătorul trebuie să expedieze Produsul defect la Resideo pe cheltuieli sa, învelit corespunzător pentru a preveni deteriorarea Produsului, împreună cu RMA și dovada de cumpărare, în conformitate cu instrucțiunile reprezentantului serviciului de asistență clienți. Resideo va inspecta și va testa Produsul returnat pentru a se asigura că acesta este de fapt defect. Cumpărătorul trebuie să furnizeze Resideo orice informații suplimentare solicitate în mod rezonabil pentru a justifica sursa defectului, inclusiv data și locul de instalare, aplicația Produsului, metoda de funcționare, înregistrările de întreținere și modul de defecțiune. În cazul în care Resideo consideră că Produsul este defect, Resideo va alege dacă să repara sau să înlocuiască Produsul, sau dacă să crediteze contul Cumpărătorului pentru prețul de achiziție al Produsului. În cazul în care Resideo alege să înlocuiască Produsul, Resideo va suporta costul trimiterii Produsului de înlocuire către Cumpărător. Cu excepția cazului în care se conține altfel în scris, Resideo va distruge orice Produs defect. În cazul în care Resideo nu descoperă o problemă la Produs, Resideo are dreptul de a percepe de la Cumpărător costurile rezonabile asociate cu examinarea presupusului defect. În cazul în care Cumpărătorul plătește în avans cheltuielile de transport de returnare ale Resideo, Resideo va returna Cumpărătorului Produsul care nu prezintă defecte; în caz contrar, Resideo va distruge Produsul.

Din Reparații în afara garanției

La cererea Cumpărătorului, Resideo va furniza Cumpărătorului o ofertă pentru cheltuielile de reparație a oricărui Produs care nu este acoperit de termenul de garanție aplicabil, dacă Resideo consideră că Produsul poate fi reparat. În cazul în care Cumpărătorul acceptă oferta și trimite Produsul la Resideo (procesul descris mai sus pentru returnările în garanție), Resideo va repara Produsul în conformitate cu oferta și va returna Produsul reparat Cumpărătorului. Produsul reparat va fi garantat timp de 90 de zile de la data reparației.

Diverse

În cazul în care orice prevedere de acestor Termeni de garanție este interzisă de legislația aplicabilă, acea prevedere va fi nulă și nevalabilă, dar celelalte prevederi vor continua să fie în vigoare și să producă efecte depline

Certificat de conformitate CE 1116-CPR-162-1

CE 22
1116 Smoke Alarm
EN 14604:2005 + AC:2008
DoP 04062022



DECLARAȚIE DE CONFORMITATE UE

Prin prezenta, Sécurité Communications SAS declară că echipamentul radio de tip R200ST-N2 este în conformitate cu Directiva 2014/53/UE. Textul integral al declarației de conformitate UE este disponibil la următoarea adresă de internet: CE-DoC-Security-Request@resideo.com

Sécurité Communications SAS este înregistrată la CITEO, referință client 506931.

CITEO



resideo

www.resideo.com

Comunicații de securitate SAS
1198 Avenue Maurice Donat
06250 Mougins, Franța

© 2021 Resideo Technologies, Inc. Toate drepturile rezervate.
Marca comercială Honeywell Home este utilizată sub licență de la Honeywell International, Inc. Acest produs este fabricat de Resideo Technologies, Inc. și de filiala sa.

1. Úvod

Ďakujeme, že ste si zakúpili prepojiteľný detektor dymu R200ST-N2. Je určený pre vnútornú inštaláciu v domoch, vrátane rekreačných domov a privesov. Táto príručka obsahuje dôležité bezpečnostné informácie o inštalácii a prevádzke detektora. Príručku si dôkladne prečítajte a uložte ju na bezpečné miesto pre budúce použitie.

2. Kam zariadenie nainštalovať? (pozri stranu 2)

Pokyny nájdete na strane 2. Dbajte na to, aby ste dodržiavali aj predpisy a usmernenia špecifické pre danú krajinu, ako napr: Britský BS5839-6 alebo nemecký DIN14676. V prípade pochybností si to overte, napríklad u miestneho hasičského zboru.

3. Kam zariadenie neinštalovať

- V prostredí s rizikom prievanu (napr. v blízkosti klimatizácie, ventilátorov, vetracích otvorov)
- V priestoroch, kde sa uvoľňuje para alebo výpary, napr. v kuchyni - použite namiesto toho R200H-N2 (tepelný požiarly hlásič)

POZNÁMKA: Počas trvania akejkoľvek stavebnej činnosti, pri ktorej sa vyskytuje prach alebo nečistoty, by mal byť detektor dymu demontovaný, aby sa zabránilo znečisteniu snímača. Ak to nie je možné, úplne zakryte prieduchy detektora plastovým vreckom alebo páskou. Ak je detektor zakrytý, nezaznamená požiar ani dym, preto ho po skončení činnosti každý deň odstráňte a v prípade potreby ho nasledujúci deň vymeňte.

4. Inštalácia (Pokyny nájdete na stranách 3 a 4)

UPOZORNENIE: Detektor je vybavený trvalo uzavretou, nevymeniteľnou batériou a vo vnútri sa nenachádzajú žiadne opraviteľné komponenty. Pri akejkoľvek snahe o jeho otvorenie alebo opravu hrozí riziko úrazu elektrickým prúdom alebo poruchy.

5. Aktivácia (pozri stranu 4)

Pred uvedením do prevádzky je potrebné aktivovať a otestovať správnu funkciu detektora dymu:

- Ak potrebujete aktivovať funkciu uzamknutia proti neoprávnenej manipulácii, odlomte alebo odrežte malý valček (①).
- Nasuňte detektor do montážnej konzoly (②) a otáčajte ním, kým nezacvakne (③). Indikátory LED raz zablikajú a ozve sa zapípnutie.
- Celá plocha krytu detektora je testovacím tlačidlom/tlačidlom stíšenia alarmu. Pevne ho stlačte aspoň na 3 sekundy (④). Detektor vydá 3 krátke pípnutia s blikaním LED kontrolky rovnakým tempom.
- Uvoľníte tlačidlo. Detektor môže ešte niekoľko sekúnd pípať, čím potvrdí, že bol aktivovaný.

6. Demontáž detektora (Pozrite si stranu 4, obrázok ⑤)

Pre demontáž detektora použite skrutkovač a zatlačte ho do montážneho otvoru (⑤). Potom otočte detektor proti smeru hodinových ručičiek a odstráňte ho z montážnej dosky.

7. Cvičenie požiarnej bezpečnosti

Ak sa spustí alarm a vy ste nestlačili testovacie tlačidlo, môže to byť varovanie pred vážnou situáciou, ktorá si vyžaduje vašu naliehavú pozornosť. **Ak existuje akýkoľvek spor o príčine poplachu, malo by sa predpokladať, že poplach je spôsobený skutočným požiarom a dom by sa mal evakuovať.**

Všetkých zoznámte so zvukom požiarneho alarmu a vysvetlite, čo znamená. Vytvorte rodinný únikový plán, prediskutujte ho so všetkými členmi rodiny a pravidelne ho precvičujte. Určite východy z každej miestnosti, ako aj únikovú cestu z každého východu do vonkajšieho prostredia. Naučte všetkých členov domácnosti dotýkať sa dverí a používať náhradný východ, ak sú dvere horúce. Naučte členov rodiny, ako sa plazíť po podlahe, aby sa nezadusili dymom a škodlivými plynmi. Vytvorte bezpečné miesto na stretnutie mimo budovy..

8. Odporúčané opatrenia pri aktivácii výstražného požiarneho alarmu

Vyhláste poplach krikom "Horí! Horí! Horí!" alebo búchaním kovovými predmetmi o seba. Čo najskôr sa evakuujte najbližším požiarnym východom. Zastavenie sa na preskúmanie požiaru alebo nájdenie cenností alebo domácich zvierat nie je povolené. Použite únikovú cestu, aby ste všetkých dostali von a stretli sa na vopred určenom mieste. Zatvorte všetky otvorené dvere pozdĺž únikovej cesty a otvárajte len tie dvere, cez ktoré sa potrebujete dostať.

Chrbtom ruky skontrolujte dvere a kľučky. Neotvárajte dvere, ak sú na pocit horúce. Ak je veľa dymu, plazte sa po podlahe, pretože vzduch a viditeľnosť budú lepšie.

Po tom, ako všetkých dostanete z budovy, zavolajte z akéhokoľvek telefónu hasičský zbor. Operátorovi oznámte svoje meno a adresu. Do budovy sa z akéhokoľvek dôvodu nevracajte. Po príchode požiarnikov im povedzte, či je ešte niekto vo vnútri; budú môcť nájsť osobu rýchlejšie a bezpečnejšie ako vy.

Nájdite si bezpečné miesto, kde počkáte na požiarnikov. Po ich príchode sa im pokúste poskytnúť čo najviac informácií o požiari a stavbe.

Poznámka: Tieto pokyny vám pomôžu v prípade požiaru, ale najlepším spôsobom ako požiaru predísť, je dodržiavať zákony o požiarnej bezpečnosti a vyhýbať sa rizikovým situáciám, aby ste znížili riziko vzniku požiaru.

9. Vizualne a akustické signály

Prevádzkový režim	Vizuálny signál (bliknutie)	Akustický signál (pípnutie)	Popis
Normálny	1x za 48 sekúnd	Žiadny	Zariadenie funguje správne
Testovací	1x za sekundu (4x)	1 x za sekundu (3 x) / pauza 1,5 sekundy	Zariadenie sa testuje stlačením tlačidla test/stišení po dobu 3 sekúnd
Alarm	1x za sekundu (4x)	1 x za sekundu (3 x) / pauza 1,5 sekundy	Zariadenie deteguje dym
Stíšený alarm	1x za 8 sekúnd	Žiadny	Signál alarmu bol tlačidlom stíšený, stišení trvá cca10 minút
Upozornenie na slabú batériu	2 x za 48 sekúnd	1 x za 48 sekúnd	Batéria je takmer vybitá, vymeňte detektor dymu za nový
Stíšené upozornenie na slabú batériu/porucha senzora	1 x za 48 sekúnd	Žiadny	Upozornenie na slabú batériu/ porucha senzora bolo tlačidlom stíšené, trvá cca 8 -10 hodín
Upozornenie na poruchu senzora	2 x za 48 sekúnd	Žiadny	Snímač nefunguje správne - pozri Údržba, kapitola 11
Prevzatý alarm	Žiadny	1 x za sekundu (3 x) / pauza 1,5 sekundy	Zariadenie prijalo vzdialený alarm z iného-detektora
Upozornenie na koniec životnosti	3 x za 48 sekúnd	3 x za 48 sekúnd	Zariadenie je na konci svojej životnosti, vymeňte detektor dymu za nový.
Prepojenie s inými detektormi	Nepretržitý	Žiadny	Zariadenie vysielá alebo hľadá bezdrôtový signál
AKO STÍŠIŤ ZVUK ALARMU			
Stíšený alarm/slabé batérie/porucha senzora	AŽ PO PRIJATÍ ODPORÚČANÝCH OPATRENÍ		Stlačte celoplošné tlačidlo (kryt detektora) na 3 sekundy

Ak detektor nefunguje, alebo sa objaví "poruchové hlásenie", mali by ste sa poradiť s výrobcom.

10. Bezdrôtové funkcie (pozrite stranu 5)

Vzájomné prepojenie detektorov

- Umiestnite vzájomne prepojiteľné detektory čo najbližšie, nie ďalej ako 5 metrov od seba.
- Vyberte jeden prepojiteľný detektor ako hlavný (Master). Stlačte 3-krát tlačidlo TEST/Stíšenie. LED kontrolka sa rozsvieti.
- Vyberte ďalší prepojiteľný detektor ako podružný (Slave). Stlačte 3-krát tlačidlo TEST/Stíšenie. LED kontrolka sa rozsvieti.
- Počkajte niekoľko sekúnd, až Master detektor pípne a kontrolka na Slave detektore zhasne (znamená to úspešné spárovanie siete).
- Opakujte krok c) pre pripojenie viacerých vzájomne prepojiteľných detektorov.

POZNÁMKA: Na pripojenie ďalších prepojiteľných detektorov dymu, tepla alebo oxidu uhoľnatého (CO) Resideo vždy používajte rovnaký hlavný (MASTER) detektor a to teraz aj v budúcnosti. Zapište si, ktorý prepojiteľný detektor vo vašej domácnosti je hlavný (MASTER). Párovanie môžete vykonať len po nasunutí do montážnej konzoly.

Hlavný detektor ukončí režim párovania automaticky po 40 sekundách a táto 40 sekundová doba sa po každom úspešnom párovaní predĺži o ďalších 40 sekúnd. Potom, čo sú všetky potrebné detektory prepojené, je možné párovací režim na hlavnom detektore ukončiť trojitým stisnutím tlačidla TEST/STÍŠENIE, ak hlavný detektor režim párovania ešte sám neukončil.

Testovanie vzájomného prepojenia

Stisnite a podržte stlačené tlačidlo TEST/STÍŠENIE. Hlavný detektor bude nepretržite pípať a LED dióda bude blikať rovnakým tempom. Ostatné detektory pripojené do siete prijímú signál po niekoľkých sekundách a budú pípať nepretržite bez blikania LED diódy.

Obnovenie pripojenia

- Vyberte detektor z montážnej konzoly a o niekoľko sekúnd budete počuť pípnutie.
- 3x stlačte tlačidlo TEST/STÍŠENIE a keď sa LED kontrolka rozsvieti, stlačte ešte raz.
- Keď LED kontrolka zhasne a zapípa, spojenie bolo úspešne resetované.

Ako detektory prepojené v sieti stíšiť

Nájdite detektor, ktorý je pôvodcom vyhlásenia poplachu – vydáva zvukový signál a svieti červená kontrolka. Stíšte tento detektor stisnutím tlačidla TEST/STÍŠENIE a počas 40 sekúnd sa ostatné vzájomne prepojené detektory vrátia do pohotovostného režimu.

Poznámka: ak stisnete tlačidlo TEST/STÍŠENIE na niektorom inom prepojenom detektore než je pôvodca vyhlásenia poplachu, zvuk tohto detektora sa nevy pne a všetky ostatné prepojené detektory budú naďalej vydávať zvukový signál (pokiaľ nestíšite pôvodcu alarmu).

11. Údržba

Tento detektor dymu je vybavený samotestovacou funkciou. Odporúčame detektor manuálne otestovať raz za mesiac stisnutím krytu detektora (tlačidlo TEST/ STÍŠENIE). Ak detektor dymu funguje správne, vydá hlasný zvukový signál. Vzhľadom na hlasitosť signálu stojte pri testovaní vždy aspoň na dĺžku paže od zariadenia. Ak detektor dymu nevydáva zvukovú výstrahu, treba ho ihneď vymeniť. Ak chcete z detektora dymu odstrániť nečistoty, prach alebo úlomky, čistíte ho aspoň raz za mesiac. Vysajte obe strany detektora dymu vysávačom s mäkkou kefou. Horný kryt kvôli čisteniu neodstraňujte. Vo vnútri detektora sa nenachádzajú žiadne použiteľné časti; nepokúšajte sa ho otvárať ani opravovať. Ak detektor vykazuje príznaky opotrebovania, je potrebné ho vymeniť.

12. Upozornenia

Tento detektor dymu je určený len na použitie v interiéri. Detektor dymu musí byť pevne pripevnený k stropu/stene podľa návodu na inštaláciu, aby nedošlo k zraneniu. Detektor dymu by nemal byť natretý ani zakrytý. Detektoru dymu by nemal byť vystavený nadmernému teplu, napríklad slnečnému svetlu alebo ohňu. Detektor dymu netestujte pomocou plameňa, pretože to môže spôsobiť jeho vznietenie a poškodenie domácnosti. Ak nemáte špeciálne zariadenie, netestujte ho pomocou dymu, pretože zistenia môžu byť zavádzajúce. Dlhodobé vystavenie extrémnemu chladu alebo teplu, ako aj značnej vlhkosti, môže skrátiť životnosť batérie. Dlhšia doba trvania poplachu vyčerpá batériu. Tento detektor dymu bol vyrobený s použitím najmodernejšej konštrukcie, materiálov a výrobných postupov, aby sa znížila možnosť kontaminácie prachom, hmyzom a inými znečisťujúcimi látkami. Pretože je však ťažké úplne vylúčiť toto riziko, uistite sa, že detektor dymu je čistý a bez prachu. Hmyz alebo pavučiny v okolí detektora dymu by sa mali čo najskôr odstrániť. V

snímači sa za určitých okolností môže aj pri pravidelnom čistení nahromadiť kontaminácia, ktorá aktivuje výstrahu. Ak k tomu dôjde, detektor dymu sa musí vymeniť.

13. Špecifikácie

Metóda detekcie	: Optický senzor
Napájanie	: Uzavretá batéria 3 V DC (súčasťou dodávky)
Životnosť batérie	: 10 rokov
Hlasitosť alarmu	: ≥ 85 dB (A) na 3 metre
Úbytok hlasitosti alarmu	: 0,12 - 0,19 dB/m
Citlivosť na teplo	: 54 - 70 °C
Prevádzková teplota	: 0°C - 40°C
Prevádzková vlhkosť	: 93 %
Dátum výmeny	: Pozri štítok výrobu (formát "mm rrrr")
Indikátor alarmu	: Áno
Funkcia stíšenia alarmu	: Áno Čas stíšenia: 10 minút
Upozornenie na slabú batériu	: Áno
Funkcia stíšenia upozornenia na slabú batériu	: Áno Čas stíšenia: 10 hodín
Inštalácia v karavanoch	: Áno
Miesto montáže	: Strop alebo stena
Vzájomne prepojiteľné	: Áno
Prepojenie	: Maximálne 12 hlásičov
Frekvencia bezdrôtového prenosu	: 868MHz
TX napájanie	: 8dbm
Je v súlade s normou	: EN 14604:2005 + AC:2008
Hmotnosť	: 155 g
Rozmery výrobu	: $\varnothing 104 \times 55.4$ mm

14. Servis a kontakt

Otázky týkajúce sa inštalácie, používania alebo prevádzky tohto výrobku nájdete na adrese **www.resideo.com**. Majte na pamäti, že aj keď bolo vynaložené maximálne úsilie na zabezpečenie presnosti tejto publikácie, nie je možné prevziať zodpovednosť za chyby alebo opomenutia. Údaje a právne predpisy sa môžu meniť, preto je veľmi dôležité, aby ste si zaobstarali kópie najnovšie vydaných predpisov, noriem a smerníc. Táto publikácia nemá slúžiť ako podklad pre uzatvorenie zmluvy.

15. Likvidácia a dodržiavanie predpisov



Tento výrobok je v súlade so smernicou 2002/96/ES o odpade z elektrických a elektronických zariadení (WEEE). Po skončení životnosti prístroja ho zlikvidujte v súlade s miestnymi požiadavkami. Keďže ide o elektronický odpad a obsahuje batériu, mal by sa likvidovať oddelene od domáceho odpadu.



Tento **detektor dymu** je certifikovaný spoločnosťou CNPP CERT podľa európskej normy EN 14604, s identifikačným číslom 1.1.16. Vyhovuje smernici o všeobecnej bezpečnosti výrobkov (GPSD), smernici o elektromagnetickej kompatibilite (EMC), smernici o stavebných výrobkoch (CPR), a smernici o obmedzení používania určitých nebezpečných látok (RoHS) a smernici o bezdrôtových zariadeniach (RED).

16. Zrieknutie sa zodpovednosti

Tento detektor dymu je určený na upozornenie vzniku potenciálne smrteľného požiaru. Nie je v žiadnom prípade určený k eliminácii požiaru alebo k určeniu zdroja požiaru. Spoločnosť Resideo neuhrádza náklady na vyšetrovanie požiaru ani na servisný výjazd, ktorý by bol prevedený alebo dohodnutý v reakcii na aktiváciu alarmu.

17. Záručná politika spoločnosti RESIDEO na

10 rokov

R100C-1, R200C-1, R200C-2, R200C-3, R200C-N1, R200C-N2, R200C-N3, R200H-N1, R200H-N2, R200S-1, R200S-2, R200S-3, R200S-N1, R200S-N2, R200S-N3, R200ST-N1, R200ST-N2, R200C2-A, R200C2-A-UK, R200C2-B, R200C2-E,

Príjemca tejto záruky

Táto obmedzená záruka sa poskytuje priamym zákazníkom ("kupujúcim") členom, ktorí predávajú produkty skupiny spoločnosti Resideo Technologies, Inc ("Resideo"). Resideo neposkytuje túto záruku spotrebiteľovi ani koncovému užívateľovi produktu. Resideo očakáva, že kupujúci poskytnú svojim zákazníkom rovnaké záruky, aké poskytuje Resideo kupujúcemu. Tým nie sú dotknuté žiadne zákonné povinnosti, ktoré môže Resideo ako výrobca produktu prevziať voči spotrebiteľom. Resideo si vyhradzuje právo podľa vlastného uváženia zmeniť tieto Záručné podmienky a produkty, na ktoré sa vzťahujú tieto Záručné podmienky. Akékoľvek zmeny týchto Záručných podmienok sa vzťahujú iba na produkty predané po dátume zmeny.

Záruka Resideo

Záruka ručí za to, že výrobok bude bez chýb materiálu a spracovania do 120 mesiacov od dátumu výroby a že bude spĺňať príslušné špecifikácie. Ak sa niektorý produkt počas príslušnej záručnej doby poškodí z dôvodu, ktorý nie je vylúčený nižšie, spoločnosť Resideo na základe vlastného uváženia buď opraví alebo bezplatne vymení za nový alebo repasovaný výrobok alebo pripíše zaplatenú cenu na účet kupujúceho pre produkt. Resideo nezodpovedá za žiadne náklady a cestovné náklady kupujúceho na demontáž a opätovnú inštaláciu produktu alebo akékoľvek iné výdavky.

S výnimkou záruky

Táto záruka je rozšírenou zárukou výrobcu a nahrádza všetky ostatné výslovne alebo implicitne záruky a podmienky v rozsahu povolenom zákonom, vrátane záruk a podmienok, ktoré sú v uspokojivej kvalite alebo sú vhodné na konkrétny účel. Resideo nemá žiadnu povinnosť v rámci tejto záruky alebo inak, ak: i) Produkt nie je nainštalovaný v súlade s inštaláčnymi pokynmi spoločnosti Resideo a platnými inštaláčnymi normami, nie je používaný na účel, na ktorý je navrhnutý, av súlade s pokynmi pre užívateľov spoločnosti Resideo alebo nie je udržiavaný v súlade s pokynmi spoločnosti Resideo pre starostlivosť a údržbu alebo je zmenený/vrátane zmeny akéhokoľvek sériového čísla), servisované alebo opravené kýmkoľvek iným ako Resideo/ autorizovaný servis Resideo/Stredisko opráv;ii) Škoda je spôsobená vonkajšími udalosťami, ako sú blesky, prepätia, požiar, povodne, prírodné javy a podobne alebo kvalita vody, alebo je spôsobená nesprávnym používaním alebo vandalizmom; alebo iii) Chyba nie je spôsobená chybným materiálom alebo

spracovaním.iv) Táto záruka sa nevzťahuje na vymeniteľnú batériu používanú v modeloch R200C2-A, R200C2-A-UK, R200C2-B, R200C2-E. Záruka nepokryva náklady na výmenu spotrebného materiálu (ako sú batérie), kontroly údržby a úpravy, ako je kalibrácia produktu, ktorá môže byť potrebná podľa pokynov na používanie a údržbu produktu.

Vrátenie a opravy

Pred vrátením akéhokoľvek produktu, ktorý sa z nejakého dôvodu stal chybným počas príslušnej záručnej doby, ktoré nie sú vylúčené z týchto záručných podmienok Kupujúci musí kontaktovať zákaznícky servis Resideo, aby získal autorizačné číslo pre vrátenie tovaru (RMA). Na získanie čísla RMA musí kupujúci poskytnúť: i) Typové a sériové číslo produktu, ii) Doklad o kúpe, iii) Popis záujmu. Kupujúci zašle chybný produkt spolu s RMA a dokladom o kúpe spoločnosti Resideo na vlastné náklady v súlade s pokynmi zákazníckeho servisu Resideo a riadne ho zabali, aby nedošlo k poškodeniu produktu. Resideo otestuje vrátený produkt, aby overil, či nie je chybný. Na žiadosť Resideo Kupujúci poskytne dodatočné informácie, ktoré môže spoločnosť Resideo odvodnene požadovať na overenie príčiny chyby, vrátane dátumu a miesta inštalácie, aplikácia produktu, spôsob prevádzky, záznamy o údržbe a poruchový režim. Ak spoločnosť Resideo zistí, že Produkt je chybný, spoločnosť Resideo rozhodne, či Produkt opraví alebo vymení, alebo pripíše kúpnu cenu Produktu na účet Kupujúceho. Ak sa spoločnosť Resideo rozhodne produkt vymeniť, odošle náhradný produkt kupujúcemu a spoločnosť Resideo bude znášať náklady. Ak nie je písomne dohodnuté inak spoločnosť Resideo zničí všetky chybné produkty, ktoré určí. Ak Resideo nezistí chybu na produkte, spoločnosť si vyhradzuje právo účtovať kupujúcemu primeraný poplatok za prešetrenie záujmu. Pokiaľ kupujúci zaplatil spoločnosti Resideo náklady na vrátenie produktu vopred, spoločnosť Resideo vráti bezchybný produkt kupujúcemu v opačnom prípade Resideo zničí produkt.

Opravy mimo záruku

Na žiadosť kupujúceho poskytnie Resideo kupujúcemu cenovú ponuku na opravu akéhokoľvek výrobku mimo platnú záručnú dobu, pokiaľ si Resideo myslí, že takéto produkty je možné opraviť. Ak kupujúci prijme cenovú ponuku a zašle Produkt spoločnosti Resideo (podľa rovnakého postupu ako pri vrátení v rámci záruky), spoločnosť Resideo produkt opraví v súlade s cenovou ponukou a opravený produkt vráti Kupujúcejmu. Na opravený výrobok sa vzťahuje záruka 90 dní od dátumu opravy.

Rôzne druhy

Pokiaľ je akákoľvek časť týchto záručných podmienok v rozpore s platnými zákonom, príslušná časť bude neplatná, ale zvyšok záručných podmienok je stále plne platný.

ES osvedčenie o zhode 1116-CPR-162-1

CE 22
1116 Smoke Alarm
EN 14604:2005 + AC:2008
DoP 04062022



VYHLÁSENIE O ZHODE EÚ

Spoločnosť Sécurité Communications SAS týmto vyhlasuje, že bezdrôtové zariadenie typu R200ST-N2 je v súlade so smernicou 2014/53/EÚ. Plné znenie EÚ vyhlásenia o zhode je k dispozícii na tejto e-mailovej adrese: CE-DoC-Security-Request@resideo.com

Spoločnosť Sécurité Communications SAS je registrovaná v CITEO, číslo klienta 506931

CITEO



resideo

www.resideo.com

Security Communications SAS
1198 Avenue Maurice Donat
06250 Mougins, France

© 2021 Resideo Technologies, Inc. Všetky práva vyhradené. Ochranná známka Honeywell Home sa používa na základe licencie spoločnosti Honeywell International, Inc. Tento produkt vyrába spoločnosť Resideo Technologies, Inc. a jej pobočka

1. Giriş

Resideo R200ST-N2 birbirine bağlanabilen duman alarmını satın aldığınız için teşekkür ederiz. Bu cihaz yazlık ev ve karavanlar da dâhil olmak üzere, iç mekânlarda kullanıma uygundur. Bu kullanım kılavuzu, alarmın kurulumuyla ve çalıştırılmasıyla ilgili önemli güvenlik bilgilerinin içerir. Lütfen kılavuzu dikkatlice okuyun ve gelecekte de başvurmak üzere güvenli bir yerde saklayın.

2. Alarm cihazı nereye kurulmalıdır? (bkz sayfa 2)

Bilgi için 2. sayfaya bakınız. Lütfen ülkeye özgü düzenlemeleri ve yönergeleri de, İngilizce BS5839-6 veya Almanca DIN14676 gibi, uyguladığınızdan emin olun. Bu konu hakkında şüphenez varsa, lütfen yerel itfaiye birimine başvurun.

3. Alarm cihazı nereye kurulmamalıdır?

- Kuraklık riski olan bir ortamda (örn. Klima, fan veya havalandırma çıkışlarının yakınında)
- Duman ya da buhar çıkan yerlerde örn. Mutfaklarda. Onun yerine R200H-N1 kullanın (sıcaklık sensörü alarmı)

NOT: Sensörlerin kirlenmesini önlemek için, toz veya benzeri maddeler içeren herhangi bir inşaat çalışması süresince, duman alarmını monte ettiğiniz yerden çıkarınız. Sökülmesi mümkün değilse, çalışma sırasında cihazdaki delikler plastik torba veya bantla tam olarak kapatılmalıdır. Delikleri tıkanan cihaz, yangın veya dumanı tespit edemez, bu nedenle evde yapılan çalışmalarda deliklerin kapanması ve çalışma tamamlandığında deliklerin açılması çok önemlidir.

4. Kurulum (Bilgi için sayfa 3 ve 4'e bakınız)

UYARI: Alarm sistemi, kalıcı olarak kapatılmış, değiştirilemeyen bir pile sahiptir ve içinde servis işlemi yapılabilecek parçalar içermez. Cihazı açmaya ya da onarmaya yönelik herhangi bir teşebbüsünüz, bir arızaya ya da elektrik çarpmasına sebep olabilir.

5. Etkinleştirme (bkz sayfa 4)

Duman alarmını ilk defa çalıştırmadan önce, cihazın doğru çalışması için test etmek ve etkinleştirmek önemlidir.

- Kurcalamaya karşı korumalı kilitleme özelliğini etkinleştirmeniz gerekiyorsa, küçük silindiri koparın veya kesin (①).
- Sayfa 4'e bakınız. Alarm cihazını montaj konsoluna takın (②) ve tık sesi duyulana kadar çevirin (③). LED gösterge bir kez yanacaktır. LED göstergeleri bir kez yanıp sönecek ve bip sesi çıkaracaktır.
- Alarm kapağının tüm üst yüzeyi Test etme/Sessize alma butonudur. En az 3 saniye boyunca sertçe bastırın. Alarm 3 kez LED ışığıyla aynı hızda kısa bip sesi çıkaracaktır (④).
- Butonu bırakın. Alarm etkinleştirildiğini onaylamak için birkaç saniye biraz daha bip sesi çıkarabilir.

6. Devre dışı bırakma (Sayfa 4 resim ⑤ 'e bakınız)

Plastik pimi kestikten ve montaj plakasını monte ettikten sonra, cihaz etkinleştirilir.

Alarmı sökmek için tornavida yardımıyla kurcalamaya karşı korumalı kilitleme tırnağını itin. Daha sonra alarmı montaj plakasından çıkarmak için alarmı saat yönünün tersine çevirin.

7. Yangın güvenliği alıştırmaları yapın

Test butonuna basmadıysanız ve alarm çaldıysa, cihazınız tehlikeli bir duruma karşı uyarı veriyor olabilir. Bu durumda hemen müdahale etmeniz gerekmektedir. **Eğer alarmla ilgili olan şey hakkında bir şüpheleniyorsanız, alarmın sebebinin gerçek bir yangın olabileceği varsayılmalı ve bina derhal boşaltılmalıdır.**

Herkesin duman alarmını duymasını sağlayın ve sesin ne anlama geldiğini açıklayın. Aile kaçış planı geliştirin, aile üyeleri ile bu planı tartışın ve bunu düzenli olarak uygulayın. Her bir oda için çıkışları ve her bir çıkıştan dışarıya kaçış rotası tespit edin. Aile üyelerine kapıya dokunmayı ve kapı sıcak ise alternatif bir çıkışı kullanmayı öğretin. Aile üyelerine duman ve tehlikeli gazların altında kalmak için yerde emeklemeyi öğretin. Binanın dışarısında güvenli olan bir toplanma yeri oluşturun.

8. Duman alarmı uyarısı etkinleřtirildiđinde tavsiye edilen eylemler

Metal nesnelere birbirine vurarak ya da “Yangın! Yangın! Yangın!” řeklinde bađırarak alarmın etkisini artırın. En yakın yangın çıkıřını kullanarak derhal tahliye olun. Yangını arařtırmak veya deđerli eřyalarınızı ya da evcil hayvanlarınızı toplamak için durmayın. Herkesi tahliye etmek ve kararlařtırılan bir toplanma noktasında buluřmak için kaçıř yolunuzu kullanın. Kaçıř rotanız boyunca, bütn açık kapıları kapatın ve sadece gemeniz gereken kapıları aın. Kapıları ve kulpları elinizin tersiyle kontrol edin. Eđer sıcaksa, kapıyı amayın. Eđer ok fazla duman varsa, hava daha temiz ve grř daha iyi olacađı için yerde srnn.

Herkesi binadan ıkardıktan sonra herhangi bir telefondan İtfaiyeyi arayın. Yetkiliye isminizi ve adres bilginizi verin. Binaya hibir sebeple geri girmeyin. Eđer ierde halen birileri varsa, itfaiye grevlileri geldiđinde hemen haber verin. Onlar ierideki kiřiye sizden ok daha hızlı ve güvenli bir řekilde bulacaklardır.

İtfaiye grevlilerini beklerken kendinize güvenli bir yer bulun. Grevliler geldiđinde onlara bina ve yangın ile ilgili olabildiđince ok bilgi vermeye gayret edin.

Not: Bu talimatlar, herhangi bir yangın halinde, sadece yangının bařlama ihtimalini azaltmak, yangın güvenlik kurallarını hayata geirmek ve bylece tehlikeli durumları nlemeniz iin size yardımcı olacaktır.

9. Görsel ve Akustik Sinyaller

Çalışma modu	Görsel sinyal (yanıp-sönme)	Sesli sinyal (bip sesi)	Açıklama
Normal	48 saniyede 1x	Yok	Cihaz düzgün çalışıyor
Test	Saniyede 1x (4 x)	Saniyede 1x (3 x) /1,5 saniye duraklama	Cihaz TEST/SESSİZ düğmesine 3 saniye basılarak ediliyor
Duman alarmı	Saniyede 1x (4 x)	Saniyede 1x (3 x) /1,5 saniye duraklama	Cihaz duman algılıyor
Alarm sessizliği	8 saniyede 1x	Yok	Alarm sinyal sesi kapatıldıysa, yaklaşık olarak 10 dakika sürer
Düşük pil uyarısı	48 saniyede 2x	48 saniyede 1x	Pil azalıyor, duman alarmını yenisiyle değiştirin.
Düşük pil/Sensör hatası uyarısı sessizliği	48 saniyede 1x	Yok	Düşük pil/Sensör hatası uyarısı susturulursa, yaklaşık 8 -10 saat sürer
Sensör arıza uyarısı	48 saniyede 2x	Yok	Sensör düzgün çalışmıyor, bkz. 11. Bakım
Kablosuz alarmı	Yok	Saniyede 1x (3 x) /1,5 saniye duraklama	Cihaz diğer cihazdan kablosuz alarm bildirimi aldı.
Kullanım ömrü sonu uyarısı	48 saniyede 3x	48 saniyede 3x	Cihazın kullanım ömrü sona ermiştir, duman alarmını yenisi ile değiştiriniz.
Kablosuz arabağlantı	Sürekli olarak açık	Yok	Aygıt kablosuz sinyal gönderiyor veya arıyor
ALARM SESİ NASIL SESSİZE ALINIR?			
Alarm/Düşük pil/Sensör hatası sessizliği	YALNIZCA TAVSİYE EDİLEN İŞLEMLER YAPILDIKTAN SONRA		3 saniye boyunca kapaktaki TEST/SESSİZ düğmesine basın

Alarm çalışmazsa veya bir "arıza bildirim" varsa, üreticinin tavsiyesine başvurulmalıdır.

10. Kablosuz fonksiyonu (bkz. sayfa 5) ((E))

Alarmlarınızı birbirine bağlayın

- Birbirine bağlanabilen alarmları mümkün olduğunca yakın ve 5 metreden daha uzak olmayacak şekilde yerleştirin.
- Master alarm olarak birbirine bağlanabilen bir alarm seçin. TEST/SESSİZ düğmesine 3 kez basın. LED ışığı yanacaktır.
- Bağlanacak başka birbirine bağlı başka bir alarm seçin. TEST/SESSİZ düğmesine 3 kez basın. LED ışığı yanacaktır.
- Master cihaz bip sesi çıkarana kadar ve bağlanacak diğer cihaz LED'ini kapatarak, ağ eşleştirmesinin başarılı olduğunu gösterene kadar birkaç saniye bekleyin.
- Daha fazla birbirine bağlanabilen alarmları bağlamak için c) adımını tekrarlayın.

NOT: şimdi ve gelecekte eklenecek Resideo birbirine bağlanabilen duman, ısı veya karbonmonoksit (CO) alarmlarını bağlamak için her zaman aynı Master alarmı kullanın. Evinizdeki birbirine bağlı hangi alarmın Master alarm olduğunu yazın. Eşleştirmeyi yalnızca montaj plakası takıldığında etkinleştirebilirsiniz.

Master alarm eşleştirme için ara bağlantı moduna girdikten sonra, 40 saniye içinde bağlantı modundan otomatik olarak çıkacaktır ve bu 40 saniyelik süre her başarılı eşleştirmeden sonra 40 saniye daha uzatılacaktır. Tüm birbirine bağlı alarmlar bağlandıktan sonra, master cihaz henüz eşleştirme modundan çıkmadıysa, TEST/SESSİZ düğmesine üç kez basarak da ana sistemden manuel olarak çıkışı yapabilirsiniz.

Ara bağlantınızı test edin

TEST/SESSİZ düğmesine basılı tutun.

Master birbirine bağlanabilen alarmı, LED aynı hızda yanıp sönerken sürekli olarak bip sesi çıkaracaktır.

Ağdaki birbirine bağlı diğer alarmlar, sinyali birkaç saniye sonra alacak ve LED yanıp sönmeyen sürekli bip sesi çıkaracak.

Bağlantı Sıfırlama

- Ürünü arka plakadan çıkarın ve birkaç saniye içinde bip sesi duyacaksınız.
- TEST/SESSİZ düğmesine 3 kez basın ve LED ışığı yandığında bir kez daha basın.
- LED ışığı bip sesi ile sönerken, bağlantı başarıyla sıfırlanmıştır.

Birbirine baęlı alarmlar nasıl susturulur?

Birbirine baęlı alarm etkinleřtirildięinde hem ses sinyalini hem de kırmızı LED mesajını veren, birbirine baęlanabilen alarmı bulun. TEST/SESSİZ düęmesine basarak bu birbirine baęlanabilen alarmın sesini kapatın ve 40 saniye içinde dięer birbirine baęlı alarmlar bekleme moduna geri dönecektir. Not: Alarmı bařlatan alarm dıřındaki birbirine baęlı alarlardan birinde TEST/SESSİZ düęmesine basarsanız, alarm susturulmayacaktır, kalan birbirine baęlı alarmlar, alarm veren durdurulana kadar ses çıkarmaya devam edecektir.

11. Bakım

Bu duman alarmı kendi kendini test edebilen bir mekanizma ile donatılmıřtır. Bununla birlikte, duman alarmını ayda en az bir kez TEST/SESSİZ'e al düęmesine basarak manuel olarak test edilmesini öneririz. Duman alarmı düzgün çalıřıyorsa, yüksek bir bip sesi çıkarır. Alarmın sesi çok yüksek olduęu için, test ederken her zaman üniteden bir kol mesafesi uzaklıkta durduęunuzdan emin olun. Eęer duman alarmı sesli bir sinyal çıkarmıyorsa, hemen deęiřtirilmelidir. İçindeki kiri, tozu ya da birikintileri çıkarmak için duman alarmını ayda en az bir kez temizleyin. Yumuřak fırçalı bir elektrikli süpürge kullanın ve alarmın her tarafını süpürün. Cihazın içini temizlemek için üst kapaęı açmayın. Alarmın içinde tamir edilebilecek hiçbir parça bulunmamaktadır, bu yüzden açmaya ya da tamir etmeye çalıřmayın. Alarm herhangi bir bozulma belirtisi veriyorsa yenisiyle deęiřtirilmelidir.

12. Uyarılar

Duman alarmı sadece iç mekânlarda kullanmaya uygundur. Yaralanmayı önlemek için Duman Alarmı, kurulum yönergelerine uygun olarak bir tavana veya duvara güvenli bir řekilde monte edilmelidir. Bu Duman Alarmı'nın üzerini örtmeyin ya da onu boyamayın. Duman alarmı, ateř ve güneř iřięi gibi yüksek ısıya maruz bırakılmamalıdır. Ateř ile test etmeyin, yoksa duman alarmının yanmasına sebep olabilir ve evinize zarar verebilir. Herhangi bir özel ekipman kullanılmadıęı müddetçe, sonuçlar yanıltıcı olabileceęi için duman ile test etmeyin. Düşük veya yüksek ısılarla veya aşırı neme uzun bir süre maruz kalmak, cihazın pil ömrünü azaltabilir. Uzun süren alarm süreleri pilin ömrünü azaltır. Toz ve böcekler gibi nedenlerle kirlenme riskini en aza indirmek için, bu duman alarmının yapımında en son tasarımı, malzemeler ve üretim teknikleri kullanılmıřtır. Ancak bu riski tamamen ortadan kaldırmak mümkün deęildir; bu nedenle duman alarmının temiz olduęundan ve toz birikmedięinden

emin olun. Duman alarmının etrafındaki böcekler veya örümcek ağları hemen temizlenmelidir. Bazı durumlarda, düzenli olarak yapılan temizlikte bile sensörde kir birikebilir ve alarmı harekete geçirebilir. Bu durumda, duman alarmı yenisi ile değiştirilmelidir.

13. Özellikler

Algılama yöntemi	: Optik sensör
Güç kaynağı	: Kapalı pil 3 V DC (dâhili), ömür boyunca kapalıdır
Pil ömrü	: 10 yıl
Alarm ses seviyesi	: ≥ 85 dB (A) 3 metrede
Alarm hassasiyeti	: 0,12 - 0,19 dB/m
Isı hassasiyeti	: 54 - 70°C
Çalışma ortamı ısı	: 0°C - 40°C
Çalışma ortamı nemi	: 93%
Değiştirme tarihi	: Ürün etiketine bakınız ("aa.yyyy" formatında)
Bireysel alarm göstergesi	: Evet
Alarm sessize alma özelliği	: Evet Sessize alma süresi: 10 dakika
Düşük pil uyarısı	: Evet
Düşük pil sessize alma özelliği	: Evet Sessize alma süresi: 10 saat
Konaklama araçlarına kurulum	: Evet
Montaj konumu	: Tavana montaj veya duvara montaj
Birbirine bağlanabilme	: Evet
Arabağlantı	: Maksimum 12 alarm
Kablosuz frekansı	: 868 MHz
TX gücü	: 8dbm
Uyumluluk	: EN 14604:2005 + AC:2008
Ağırlık	: 155 g
Ürün boyutu	: \emptyset 104 x 55.4 mm

14. Servis ve İletişim

Bu ürünün kurulumu, kullanımı veya çalıştırılmasıyla ilgili sorularınız için lütfen www.resideo.com adresini ziyaret edin. Lütfen dikkat: Bu kullanım kılavuzunun doğru olması için her türlü gayret gösterilmiş olmasına rağmen, hatalar veya kusurlardan dolayı hiçbir sorumluluk kabul edilemez. Mevzuatın yanı sıra veriler de değişebilir ve en son yayınlanan yönetmelik, standart ve yönergelerle ait bir kopya almanız şiddetle önerilir. Bu yayın, bir sözleşmenin esaslarını oluşturmak amacıyla hazırlanmıştır.

15. İmha Etme ve mevzuata uygun olma



Bu ürün Atık Elektrikli ve Elektronik Ekipman Yönergesi (AEEE) 2002/96/EC ile uyumludur. Ürünün kullanım ömrü sona erdiğinde, yerel yönetmeliğe uygun bir şekilde imha edin. Ürün elektronik atık olarak sınıflandırılmaktadır ve bir pil içermektedir, bu nedenle evsel atıklardan ayrı olarak atılmalıdır.



Bu duman alarmı, CNPP CERT tarafından EN 14604 Avrupa standardı, 1116 kimlik numarasına göre onaylanmıştır. Genel Ürün Güvenliği Direktifi (GPSD), Elektromanyetik Uyumluluk Direktifi (EMC), Yapı Malzemeleri Yönetmeliği (CPR) ve Tehlikeli Maddelerin Kısıtlanması Direktifi (RoHS) ve Radyo Ekipmanları Direktifi (RED) ile uyumludur.

16. Feragatname

Bu duman alarmı, sizi potansiyel olarak tehlikeli olan bir yangına karşı uyarmak için tasarlanmıştır. Bir yangın sorununu çözmek veya belirli bir yangın kaynağının yerini belirlemek için tasarlanmamıştır. Resideo, bir alarmı karşılık olarak gerçekleştirilen veya düzenlenen herhangi bir yangın incelemesi veya servis çağırısı için ödeme yapmakla yükümlü değildir.

17. RESIDEO'NUN 10 YIL GARANTİ POLİTİKASI

R100C-1, R200C-1, R200C-2, R200C-3, R200C-N1, R200C-N2, R200C-N3, R200H-N1, R200H-N2, R200S-1, R200S-2, R200S-3, R200S-N1, R200S-N2, R200S-N3, R200ST-N1, R200ST-N2, R200C2-A, R200C2-A-UK, R200C2-B, R200C2-E.

İşbu Garantinin Lehтары

Bu sınırlı garanti, Ürünü satan Resideo Technologies, Inc şirketler grubunun ("Resideo") üyesi tarafından doğrudan müşterisine ("Alıcı") sağlanmaktadır. Resideo, bu garantiyi ürünün tüketicisine veya son kullanıcılarına sağlamaz. Resideo, Alıcının müşterilerine bunu müteakip, Resideo tarafından Alıcı'ya verilen garantیه eşdeğer bir garanti vermesini beklemektedir. Bu, Resideo'nun Ürünün üreticisi olarak tüketicilere karşı sahip olabileceği meşru yükümlülükleri etkilemez. Resideo, kendi takdirine göre İşbu Garanti Koşullarını ve Garanti Koşullarının geçerli olduğu Ürünleri değiştirme hakkını saklı tutar. İşbu Garanti Koşullarında yapılacak herhangi bir değişikilik, yalnızca değişikilik tarihinden sonra satılan Ürünler için geçerlidir.

Resideo'nun Garantisi

Resideo, Ürünün üzerindeki üretim tarihinden itibaren 120 aylık bir süre boyunca, Ürünlerinin kusursuz zamannede ve kusursuz işçilikte olacağını ve geçerli özelliklere uyacağını garanti eder. Herhangi bir Ürün, geçerli garanti süresince aşağıda hariç tutulmayan bir nedenden dolayı kusurlu hale gelirse, Resideo, kendi terçihine bağlı olarak, ya ürünü onaracak ya da ücretsiz olarak yenisi ile veya yenilenmiş bir ürunle değiştirecektir; ya da ürün için ödeme yapılan ücreti Alıcının hesabına gönderecektir. Resideo, Alıcının, Ürünün sökme ve yeniden monte etme masraflarından, seyahat veya diğer masraflardan sorumlu olmayacaktır.

Garanti Kapsamı Dışındakiler

İşbu garanti, uzatılmış bir ücreti garantisidir ve yasalardan izin verdiği ölçüde, tamrin edici kalite veya belirli bir amaca uygunluk da dâhil olmak üzere, açık veya zımni tüm diğer garanti ve şartların yerine geçer. Şu durumların olması halinde, Resideo'nun bu garanti kapsamında veya başka şekilde hiçbir yükümlülüğü olmayacaktır: İ Ürün, Resideo'nun montaj talimatlarına ve geçerli montaj standartlarına uygun olarak monte edilmişse, tasarlandığı bir amaç için ve Resideo'nun kullanıcı talimatlarına uygun olarak kullanılmamışsa veya Resideo'nun bakım ve onarım talimatlarına uygun olarak bakımı yapılmamışsa veya Resideo/Resideo'nun Yetkili Servisi/Onarım Merkezi dışında herhangi bir tarafından değiştirilmişse (herhangi bir seri numarasını değiştirilmesi dâhil, bakımı yapıldıysa ya da onarıldıysa: ii) Hasar, yıldırım, elektrik dalgalanmaları, yangın, sel, doğa olayları ya da benzerleri veya su kalitesi gibi dış olaylardan veya yanlış kullanımdan veya vandalizmden kaynaklanıyorsa ya da iii) Kusur, kusurlu bir malzemenin veya işçiliğinden kaynaklanıyorsa. iv) Bu garanti R200C2-A, R200C2-A-UK, R200C2-B, R200C2-

E'de kullanılan yeniden değiştirilebilir pili kapsamaz. İşbu garanti, Ürün kullanım ve bakım talimatları gereğince gerekli olabilecek sarf malzemeleri (piller gibi) değiştirme, Ürün kalibrasyonu gibi bakım kontrolü ve ayarlama yapma faaliyetlerini kapsamaz

İade ve Onarımlar

İşbu Garanti Koşulları kapsamında hariç tutulmamış bir nedenle, geçerli garanti süresi içinde kusurlu hale gelen herhangi bir Ürünü iade etmeden önce, Alıcı bir iade mal yetkisi (RMA) numarası almak için Resideo müşteri hizmetleri ile iletişime geçmelidir, RMA numarası almak için Alıcının şunları sağlaması gerekir: i) Ürün model numarası ve seri numarası, ii) Satın alım makbuzu, iii) Kusurun açıklanması, Alıcı, masrafları kendisine ait olmak üzere kusurlu Ürünü, RMA ve satın alım makbuzu ile birlikte, Resideo müşteri hizmetleri temsilcisinin talimatlarına uygun ve Ürün'e zarar gelmesi için uygun şekilde paketlenmiş olarak, Resideo'ya gönderecektir. Resideo, iade edilen Ürünü kusurlu olduğunu doğrulamak için test edecektir. Resideo'nun talebi üzerine Alıcı, montaj tarihi ve yeri, Ürün uygulaması, kullanım şekli, bakım kayıtları ve arıza modu dâhil olmak üzere, kusurun nedenini doğrulamak için Resideo'nun makul manada isteyebileceği ek bilgileri sağlayacaktır. Resideo, Ürünün kusurlu olduğunu belirlese, Resideo, Ürünü onarmaya veya değiştirmeye karar verir ya da Ürün satın alım ücretini Alıcının hesabına gönderir. Resideo Ürünü değiştirmeye karar verirse, Resideo değiştirilen Ürünü masrafları Resideo'ya ait olmak üzere Alıcı'ya gönderecektir. Aksi yazılı olarak kararlaştırılmadıkça, Resideo kusurlu olduğunu belirlediği herhangi bir Ürünü imha edecektir. Resideo, Ürünü kusurlu bulunmazsa, Resideo iddia edilen kusurun araştırılmasını makul maliyetlerini Alıcının alma hakkını saklı tutar. Alıcı, Ürünün iade masraflarını önceden Resideo'ya öderse Resideo kusurlu olmayan Ürünü Alıcı'ya geri gönderir; aksi takdirde Resideo Ürünü imha edecektir.

Garanti Dışı Onarımlar

Resideo, söz konusu Ürünün tamir edilebilir olduğunu düşünürse, Alıcının talebi üzerine, geçerli garanti süresi dışında herhangi bir Ürünü tamir etme maliyeti için, Resideo, Alıcı'ya bir fiyat teklifi verecektir. Alıcı teklifi kabul ederse ve Ürünü Resideo'ya gönderirse (garanti kapsamında idarelerle aynı süreç takip edilir), Resideo Ürünü fiyat teklifine uygun şekilde onaracak ve onarılan Ürünü Alıcı'ya iade edecektir. Onarılan Ürün, onarım tarihinden itibaren 90 günlük garanti kapsamında olacaktır.

Çeşitli

İşbu Garanti Koşullarının herhangi bir kısmı yürürlükte yasalara yasaklanmadıkça, ilgili kısm hükümlerinde ve geçerli olacaktır; ancak Garanti Koşullarının geri kalanı tam olarak yürürlükte kalacak ve geçerli olacaktır.

EC uygunluk belgesi 1116-CPR-162-1

CE 22
1116 Smoke Alarm
EN 14604:2005 + AC:2008
DoP 04062022



AB UYGUNLUK BEYANI

İşbu belge ile Sécurité Communications SAS, R200ST-N2 tipi radyo ekipmanının 2014/53/EU sayılı Direktife uygun olduğunu beyan eder. AB uygunluk beyanının tam metni aşağıdaki internet adresinde mevcuttur: CE-DoC-Security-Request@resideo.com

Sécurité Communications SAS, Müşteri referansı 506931 ile CITEO'ya kayıtlıdır

CITEO



resideo

www.resideo.com

Security Communications SAS
1198 Avenue Maurice Donat
06250 Mougins, Fransa

© 2021 Resideo Technologies, Inc. Tüm hakları saklıdır. Honeywell Home ticari markası Honeywell International, Inc. lisansı altında kullanılmaktadır. Bu ürün, Resideo Technologies, Inc. ve bağlı kuruluşu tarafından üretilmiştir.

1. Вступ

Дякуємо за покупку системи пожежної сигналізації з можливістю синхронізації Resideo R200ST-N2. Цей продукт підходить для внутрішньої установки в житлових приміщеннях, включаючи дачі та фургони. У цьому посібнику міститься важлива інформація з техніки безпеки щодо монтажу та експлуатації сигналізації. Уважно прочитайте цей посібник та збережіть його для використання у майбутньому.

2. Де встановлювати прилад? (див. сторінку 2)

Зверніться до сторінки 2 за інструкціями. Переконайтеся, що ви також дотримуетесь місцевих правил і норм, наприклад: Британських BS5839-6 або Німецьких DIN14676. У разі сумнівів ви можете звернутися, наприклад, до місцевої пожежної служби.

3. Де не можна встановлювати прилад

- В умовах, де наявний ризик протягів (наприклад, поруч із кондиціонерами, вентиляторами, вентиляційними отворами)
- У місцях, де виділяється пара або дим, наприклад на кухні - замість цього використовуйте R200H-N1 (сигналізатор з датчиком температури)

ПРИМІТКА. Щоб уникнути забруднення датчика, під час будь-яких будівельних робіт, пов'язаних з пилом або сміттям, систему пожежної сигналізації слід знімати з кріплення. Якщо це неможливо, вентиляційні отвори сигналізації повинні бути повністю закриті яскравим поліетиленовим пакетом або стрічкою, щоб зменшити ризик того, що вони залишаться накритими після закінчення робіт. Якщо датчик накритий, сигналізація не може виявити загоряння або диму, тому знімайте покриття щоразу після завершення роботи та за потреби замінійте його наступного дня.

4. МОНТАЖ (Зверніться до сторінки 3 та 4 у якості інструкції)

ЗАСТЕРЕЖЕННЯ: Сигналізатор містить герметичну незамінну батарею і не містить всередині деталей, що підлягають технічному обслуговуванню. Будь-яка спроба відкрити або відремонтувати її створює ризик ураження електричним струмом чи виникнення несправності.

5. Запуск (див. сторінку 4)

Перед запуском в експлуатацію систему пожежної сигналізації необхідно запустити та протестувати щодо правильного функціонування:

- Якщо вам потрібно активувати функцію захисту від несанкціонованого доступу, відламайте або відріжте маленький циліндр ①.
- Зверніться до сторінки 5. Встановіть сигналізацію в монтажну консоль ② та закручіть поки не відчуєте клацання ③. Світлові індикатори один раз загоряться і подадуть звуковий сигнал.
- Вся поверхня кришки сигналізації є кнопкою управління/відключення. Потримайте кнопку натисненою протягом щонайменше 3 секунд ④. Сигналізація видасть 3 короткі гудки із спалахами індикаторів з тою ж частотою.
- Відпустіть кнопку. Сигналізація може подавати звуки ще декілька секунд, підтверджуючи, що вона активована.

6. Демонтаж (Зверніться до сторінки 4, малюнок ⑤)

Після того, як пластиковий штифт зрізано та встановлено монтажну пластину, функція активована. Щоб розібрати сигналізацію, візьміть викрутку і вставте її в монтажний отвір ⑤. Потім поверніть сигналізацію проти годинникової стрілки, щоб зняти її з монтажної пластини.

7. Потренуйте протипожежні заходи

Якщо звучить сигнал тривоги та ви не натиснули кнопку діагностики, це може бути попередження про небезпечну ситуацію, і вам необхідно негайно відреагувати. **Якщо у вас є якісь сумніви щодо причини активації сигналізації, слід припустити, що тривога викликана фактично пожежею, і слід евакуювати усіх з житла.** Розкажіть усім про звук пожежної сигналізації та поясніть, що цей звук означає. Розробіть сімейні плани аварійного виходу, обговоріть їх з усіма членами сім'ї та регулярно застосовуйте їх. Визначте виходи з кожної кімнати та шлях евакуації на вулицю з кожного виходу. Навчіть всіх членів сім'ї, що потрібно торкатися до дверей і використовувати інший вихід, у разі якщо двері гарячі. Навчіть членів сім'ї, що потрібно повзти по підлозі, щоб залишатися

нижче рівня диму та небезпечних газів. Визначте безпечне місце для зустрічей за межами будівлі.

8. Рекомендовані дії у разі якщо система пожежної сигналізації була активована

Підніміть тривогу криком: "Пожежа! Пожежа! Пожежа!" або стукаючи металевими предметами. негайно покиньте приміщення, використовуючи найближчий пожежний вихід. Не зупиняйтеся, щоб в'янути причину пожежі або зібрати цінні речі чи домашні тварини. Використовуйте свій шлях евакуації, щоб усі мали змогу покинути приміщення та зустрітися у узгодженому місці. По дорозі закривайте всі відчинені двері та відчиняйте тільки ті двері, через які вам потрібно пройти. Перевірте дверцята та ручки тильною стороною долоні. Якщо відчуваєте тепло, не відчиняйте двері. Якщо багато диму, повзть по підлозі - тоді у вас буде більше повітря та буде краща видимість.

Як тільки ви виведете всіх із будівлі, зателефонуйте до пожежної частини з будь-якого телефону. Повідомте оператору ваше ім'я та адресу. У жодному разі не повертайтеся до будівлі. Якщо всередині ще хтось є, повідомте про це пожежників, коли вони прибудуть – вони зможуть знайти людину швидше та безпечніше, ніж ви.

Знайдіть безпечне місце, щоб зачекати на пожежну команду. Коли вони прибудуть, постарайтеся дати їм якнайбільше інформації про пожежу та будівлю.

Примітка: Ці інструкції допоможуть вам у разі пожежі, проте, щоб знизити шанс виникнення пожежі, потренуйте правила пожежної безпеки та це допоможе вам запобігти виникненню небезпечних ситуацій.

9. Візуальні та акустичні сигнали

Режим роботи	Візуальний сигнал (спалах)	Звуковий сигнал (гудок)	Опис
Звичайний	1 раз на 48 секунд	Немає	Пристрій працює належним чином
Тест	1 раз на секунду (4 рази)	1 раз на секунду (3 рази) / пауза 1,5 секунди	Пристрій перевіряється, натиснувши кнопку тестування/вимкнення протягом 3 секунд
Сигнал нагріву	1 раз на секунду (4 рази)	1 раз на секунду (3 рази) / пауза 1,5 секунди	Пристрій виявляє дим
Сигнал на задимлення	1 раз на 8 секунд	Немає	Якщо сигнал тривоги вимкнено, триває приблизно 10 хвилин
Попередження про низький рівень заряду батареї	2 рази на 48 секунд	1 раз на 48 секунд	Акумулятор розрядився, замініть сигналізатор диму на новий.
Затихання попередження про низький заряд батареї/ Несправність датчика	1 раз на 48 секунд	Немає	Якщо попередження про низький заряд акумулятора/Несправність датчика вимкнено, триває прибл. 8-10 годин
Попередження про несправність датчика	2 рази на 48 секунд	Немає	Датчик не працює належним чином, див. 11 Технічне обслуговування
Бездротова сигналізація	Немає	1 раз на секунду (3 рази) / пауза 1,5 секунди	Пристрій отримав віддалений сигнал від іншого пристрою.
Попередження про закінчення терміну служби	3 рази на 48 секунд	3 рази на 48 секунд	Закінчився термін експлуатації, замініть сигналізатор диму на новий.
Бездротове з'єднання	Постійно	Немає	Пристрій надсилає або шукає бездротовий сигнал
ЯК ВИМКНУТИ ЗВУК СИГНАЛІЗАЦІЇ			
Сигналізація/Низький заряд батареї/Несправність датчика	ТІЛЬКИ ПІСЛЯ ВИКОНАННЯ РЕКОМЕНДОВАНИХ ДІЙ		Натисніть кнопку перевірки/вимкнення кришки на 3 секунди

Якщо сигналізація не спрацьовує або у вас є «попередження про несправність», слід звернутися за порадою до виробника

10. Бездротові функції (див. сторінку 5)

З'єднайте ваші сигналізатори

- a) Розташуйте сигналізатори для синхронізації якомога ближче, не далі 5 метрів.
- b) Виберіть одну з'єднану сигналізацію основною. Натисніть кнопку перевірки/вимкнення звуку 3 рази. Увімкнеться індикатор.
- в) Виберіть іншу з'єднану сигналізацію допоміжною. Натисніть кнопку перевірки/вимкнення звуку 3 рази. Увімкнеться індикатор.
- г) Зачекайте кілька секунд, поки головний пристрій не подасть звуковий сигнал, а підпорядкований пристрій вимкне свій світлодіод, що вказує на успішне створення пари в мережі.
- д) Повторіть крок в), щоб підключити більше з'єднаних сигналізацій.

ПРИМІТКА: завжди використовуйте одну і ту саму основну сигналізацію для підключення додаткових з'єднаних димових, теплових або сигналізацій чадного газу (CO) від Resideo зараз і в майбутньому. Запишіть, яка з'єднана сигналізація у вашому домі є Основною. Також ви можете ввімкнути парування лише після встановлення монтажної пластини.

Після того, як основна сигналізація перейде в режим з'єднання для створення пари, вона автоматично вийде з режиму з'єднання протягом 40 секунд, і цей 40-секундний період буде подовжено ще на 40 секунд після кожного успішного створення пари. Після підключення всіх з'єднаних сигналізацій основну також можна вивести з цього режиму вручну, тричі натиснувши кнопку перевірки/вимкнення звуку, якщо основна ще не вийшла із режиму парування.

Перевірте своє з'єднання

Утримуйте кнопку перевірки/вимкнення звуку. Початкова з'єднана сигналізація буде безперервно подавати звуковий сигнал, а світлодіодний індикатор буде блимати з однаковою частотою. Інші синхронізовані сигналізації в мережі отримають сигнал через кілька секунд і почнуть подавати безперервний звуковий сигнал без спалаху індикатора.

Як скинути з'єднання

- a) Вийміть пристрій із задньої панелі, і через кілька секунд ви почуєте звуковий сигнал.
- b) Тричі натисніть кнопку перевірки/вимкнення звуку та натисніть ще раз, коли увімкнеться індикатор.

в) Якщо світлодіодний індикатор вимикається із звуковим сигналом, підключення успішно скинуто.

Як вимкнути синхронізовані сигналізації

Коли синхронізована сигналізація була активована, знайдіть вихідну з'єднану сигналізацію, яка одночасно подає звуковий сигнал і червоне світлодіодне сповіщення. Вимкніть цю з'єднану сигналізацію натиснувши її кнопку перевірки/вимкнення звуку, і протягом 40 секунд решта з'єднаних сигналізацій перейде в режим очікування.

Примітка: якщо натиснути кнопку перевірки/вимкнення звуку на одній із з'єднаних сигналізацій, крім вихідної, вона НЕ буде вимкнена, інші з'єднані сигналізації будуть подавати звуковий сигнал до тих пір, поки основна сигналізація не буде вимкнена.

11. Технічне обслуговування

Цей пожежний сигналізатор оснащений механізмом самотестування. Крім того, ми рекомендуємо перевіряти пожежну сигналізацію вручну щонайменше ніж один раз на місяць, натискаючи кнопку перевірки/вимкнення звуку. Якщо пожежна сигналізація працює правильно, вона видасть гучний звуковий сигнал. Через гучність сигналу переконайтеся, що ви завжди стоїте на відстані витягнутої руки від пристрою під час тестування. Якщо пожежна сигналізація не видає звукового сигналу, її необхідно негайно замінити. Очищайте пожежну сигналізацію не рідше одного разу на місяць від бруду, пилу та часточок. Використовуйте пиросос із м'якою щіткою та прочистіть усі сторони сигналізації. Не знімайте верхню кришку, щоб її очистити зсередини. Сигналізація не містить всередині деталей, що потребують технічного обслуговування - не намагайтеся її розкрити або відремонтувати. Якщо сигналізація має ознаки пошкодження, її необхідно замінити.

12. Застереження

Пожежна сигналізація призначена лише для використання усередині приміщень. Щоб уникнути травм, цю пожежну сигналізацію необхідно надійно прикріпити до стелі/стіни відповідно до монтажних інструкцій. Не фарбуйте та не закривайте пожежну сигналізацію. Пожежна сигналізація не повинна піддаватися надмірному нагріванню, наприклад, дії сонячних променів, вогню і т.д. Не проводьте тестування з полум'ям, оскільки ви можете підпалити пожежну сигналізацію та пошкодити будинок. Не

проводьте тестування з димом, оскільки результати можуть бути оманливими, якщо тільки ви не використовуєте спеціальне обладнання. Тривалий вплив низьких або високих температур або високої вологості може скоротити термін служби батареї. Тривале спрацювання сигналу тривоги зменшує термін служби батареї. У конструкції цієї пожежної сигналізації використовувалися новітні розробки, матеріали та технології виробництва, щоб звести до мінімуму ризик її забруднення пилом, комахами тощо. Однак повністю виключити такий ризик неможливо, тому переконайтеся, що пожежна сигналізація чиста, пил не накопичується. Будь-які комахи або павутиння поблизу димової сигналізації повинні бути негайно видалені. У певних обставинах, навіть у разі регулярного очищення, в датчику можуть накопичуватися певні види забруднення, викликаючи спрацювання сигналізації. У цьому випадку слід замінити пожежну сигналізацію.

13. Специфікації

Метод виявлення	: Оптичний датчик
Живлення	: Герметична батарея 3 V DC (додається)
Термін служби батареї	: 10 років
Гучність сигналу тривоги	: ≥ 85 дБ (А) на відстані 3 метри
Чутливість сигналу тривоги	: 0,12 - 0,19 dB/m
Теплочутливість	: 54 - 70°C
Робоча температура	: 0°C - 40°C
Робоча вологість	: 93%
Дата заміни	: Див. бірку товару (формат "місяць рік")
Індикатор окремого аварійного сигналу	: Так
Функція відключення сигналізації	: Так Час відключення: 10 хвилин
Попередження про низький рівень батареї	: Так
Функція відключення попередження про низький заряд батареї	: Так Час відключення: 10 годин
Монтаж в будинках на колесах	: Так
Місце монтажу	: Стеля чи стіна
Взаємне підключення	: Так
З'єднання: максимум 12 сигналізацій	
Бездротова частота	: 868 МГц

TX потужність	: 8 дБм
Відповідає	: EN 14604:2005 + AC:2008
Вага	: 155 г
Розмір продукту	: \varnothing 104 x 55.4 мм

14. Обслуговування та контакти

З питань встановлення, використання або експлуатації цього товару відвідайте веб-сайт www.resideo.com. Зверніть увагу: незважаючи на те, що були докладені всі зусилля для забезпечення достовірності цієї інформації, ми не несемо відповідальності за помилки чи упущення. Дані можуть змінюватися, як і законодавство, і вам рекомендується отримати копії останніх опублікованих нормативних актів, стандартів і посібників. Ця інформація не призначена для формування основи контракту.

15. Утилізація та дотримання нормативних вимог



Цей товар відповідає Директиві 2002/96/EC про утилізацію відходів електричного та електронного обладнання (WEEE). Коли термін служби пристрою закінчився, утилізуйте його відповідно до місцевих правил. Він класифікується як електронні відходи та містить батарею, тому його слід утилізувати окремо від побутових відходів.



Цей пожежний сигналізатор сертифікований CNPP CERT відповідно до європейського стандарту EN 14604, ідентифікаційний номер 1116. Вона відповідає Загальній директиві з безпеки продукції (GPSD), Директиві про електромагнітну сумісність (EMC), Регламенту про будівельні вироби (CPR) і обмеженням Директиви про небезпечні речовини (RoHS) та Директиви про радіоблагоднання (RED).

16. Заява про обмеження відповідальності

Ця пожежна сигналізація призначена для попередження про потенційно небезпечну пожежу. Вона не призначена для вирішення проблеми займання або виявлення конкретного джерела вогню. Resideo не несе відповідальності за оплату будь-яких пожежно-технічних експертиз або заявок на виконання технічного обслуговування чи ремонту, що проведені або організовані у відповідь на сигнал тривоги.

17. ГАРАНТІЙНІ ЗОБОВ'ЯЗАННЯ RESIDEO СТРОКОМ НА 10 РОКІВ

R100C-1, R200C-1, R200C-2, R200C-3, R200C-N1, R200C-N2, R200C-N3, R200H-N1, R200H-N2, R200S-1, R200S-2, R200S-3, R200S-N1, R200S-N2, R200S-N3, R200ST-N1, R200ST-N2, R200C2-A, R200C2-A-UK, R200C2-B, R200C2-E.

Бенефіціар цієї Гарантії

Ця обмежена певним терміном гарантія надається прямою клієнту («Покупцеві») представником Групи компаній «Resideo Technologies» («Resideo»), який продас продукцію. Resideo не надає цю гарантію клієнту чи кінцевому користувачу продукції. Resideo очікує, що Покупець надаватиме клієнтам гарантію, що відповідає цій гарантії від Resideo. Покупцеві. Як виробник продукції, Resideo може мати клієнтів, що не суперечить правовим зобов'язанням Resideo зберігас за собою право на власний розсуд змінювати умови цієї Гарантії, а також продукцію, на яку поширюються умови цієї Гарантії. Будь-які зміни, внесені до цієї Гарантії, поширюються лише на ту продукцію, яка продана після дати внесення таких змін.

Гарантійні зобов'язання Resideo

Resideo гарантує належне виготовлення Продукції виключно з якісних матеріалів у відповідності з необхідними специфікаціями на термін 120 місяців від дати виготовлення, зазначеної на Продукції. У разі виявлення несправності Продукції протягом гарантійного терміну з причин, що не виключені дані, Resideo бере на себе зобов'язання, на свій розсуд, забезпечити ремонт або безкоштовно замінити на нову чи відремонтовану продукцію або перерахувати кошти за Продукцію на рахунок Покупця. Resideo не братиме на себе відповідальність за витрати Покупця на демонтаж чи повторне встановлення Продукції, транспортування чи будь-які інші витрати.

Виятки у гарантійних зобов'язаннях

Ця гарантія є розширеною гарантією виробника і в межах, дозволеної законом, замінює всі інші гарантії та умови, прямо виражені чи непрямо, включаючи гарантії задільної якості або придатності для певної мети. Resideo не несе жодних зобов'язань за цією гарантією чи іншим чином, якщо: і) продукція встановлена не відповідно до інструкцій Resideo з встановлення та відповідних стандартів встановлення, не використовується безпосередньо за призначенням, використовується не у відповідності з інструкціями Resideo для користувача або не обслуговується відповідно до інструкцій Resideo з догляду та технічного обслуговування або у разі, якщо Продукцію переробили/включаччи зміну будь-якого серійного номера), обслуговували або ремонтували особа, які не є авторизованими представниками Resideo або сервісного/ремонтного центру Resideo; ii) Пошкодження спричинені зовнішніми чинниками, зокрема блискавкою, стрибками напруги, пожежею, повеням, стихійним лихом тощо, або якістю води, або в результаті неправильного використання або навмисного псування; або iii) Недоліки не спричинені неякісними матеріалами чи неналежним виготовленням. iv) Ця гарантія не поширюється на зміни акумулятори, що використовуються в R200C2-A, R200C2-A-UK, R200C2-B, R200C2-E. Ця гарантія не покриває витрати на заміну

витратних елементів (наприклад, акумулятори), перевірку при технічному обслуговуванні та налаштування, наприклад калібрування Продукції, що може знадобитися відповідно до інструкцій з використання та обслуговування Продукції.

Повіреня і ремонт

Перш ніж повернути будь-яку Продукцію, яка стала несправною протягом відповідного гарантійного терміну з причини, яка не виключена умовами цієї Гарантії, Покупцеві повинен зв'язатися зі службою підтримки клієнтів Resideo, щоб отримати номер дозволу на повернення товару (RMA). Щоб отримати номер RMA, Покупцеві повинен надати: i) номер моделі та серійний номер продукції, ii) підтвердження покупки, iii) опис несправності. Відповідно до інструкцій представника служби підтримки клієнтів Resideo Покупцеві зобов'язаний надіслати в Resideo несправну Продукцію разом з номером RMA та підтвердженням покупки (за власний коштів), запакуювши Продукцію належним чином, щоб запобігти пошкодженню. Resideo в свою чергу проведе перевірку повернутої Продукції, щоб переконатися у несправності. На запит Resideo Покупцеві повинен надати таку додаткову інформацію, яку Resideo може обґрунтовано вимагати для перевірки причини несправності, включаючи дату та місце встановлення, застосування Продукції, спосіб роботи, записи технічного обслуговування та характер пошкодження. Якщо Resideo визначить, що Продукція несправна, Resideo вирішить, чи відремонтувати чи замінити Продукцію, чи перерахувати суму вартості Продукції на рахунок Покупця. Якщо Resideo вирішить замінити Продукцію, Resideo надішле товар-заміну Покупцю за рахунок Resideo. Якщо інше не узгоджено в письмовій формі, Resideo зніщить будь-яку Продукцію, яку визначить як несправну. Якщо Resideo не визнає Продукцію несправною, Resideo залишає за собою право стягнути з Покупця обґрунтовані витрати на визначення передбачуваного дефекту. Якщо Покупцеві сплачує Resideo авансовий платіж за витрати на повернення Продукції, Resideo поверне недефектну Продукцію Покупцеві, інакше Resideo зніщить Продукцію.

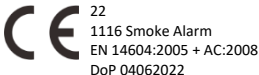
Післягарантійний ремонт

На запит Гарантія Resideo надасть Покупцю пропозицію вартості витрат на ремонт будь-якої Продукції за межами відповідного гарантійного періоду, якщо Resideo вважає, що така Продукція підлягає ремонту. Якщо Покупцеві приймає пропозицію та надісилає Продукцію до Resideo (дотримуючись таких же вимог, що і для повернення під цю гарантію), Resideo відремонтує Продукцію відповідно до пропозиції вартості та поверне відремонтовану Продукцію Покупцеві. На відремонтовану Продукцію надається гарантія протягом 90 днів з дати ремонту.

Інші умови

Якщо будь-яка частина умов цієї Гарантії заборонена чинним законодавством, відповідна частина буде недійсною, але решта умов гарантії зберігають свою юридичну силу.

Сертифікат відповідності ЄС 1116-CPR-162-1



ДЕКЛАРАЦІЯ ВІДПОВІДНОСТІ ЄС

Цим компанія Sécurité Communications SAS заявляє, що радіобладнання типу R200ST-N2 відповідає Директиві 2014/53/ЄС. Повний текст декларації про відповідність ЄС доступний за цією інтернет-адресою: CE-DoC-Security-Request@resideo.com

Sécurité Communications SAS зареєстрована в CITEO, номер клієнта 506931

CITEO



resideo

www.resideo.com

Security Communications SAS
1198 Avenue Maurice Donat
06250 Mougins, France

© 2021 Resideo Technologies, Inc. Усі права збережені. Торгова марка Honeywell Home використовується відповідно до ліцензії Honeywell International, Inc. Цей товар виготовлений Resideo Technologies, Inc. та його афілійованими компаніями.