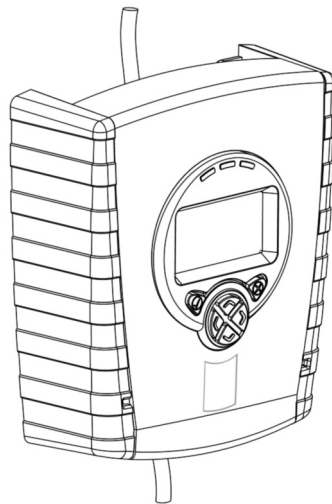
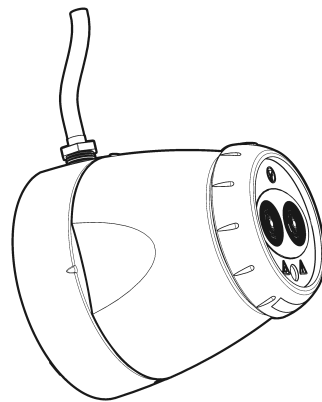


Motorizált infravörös vonali füstérzékelő

Kiegészítő
információ

HU

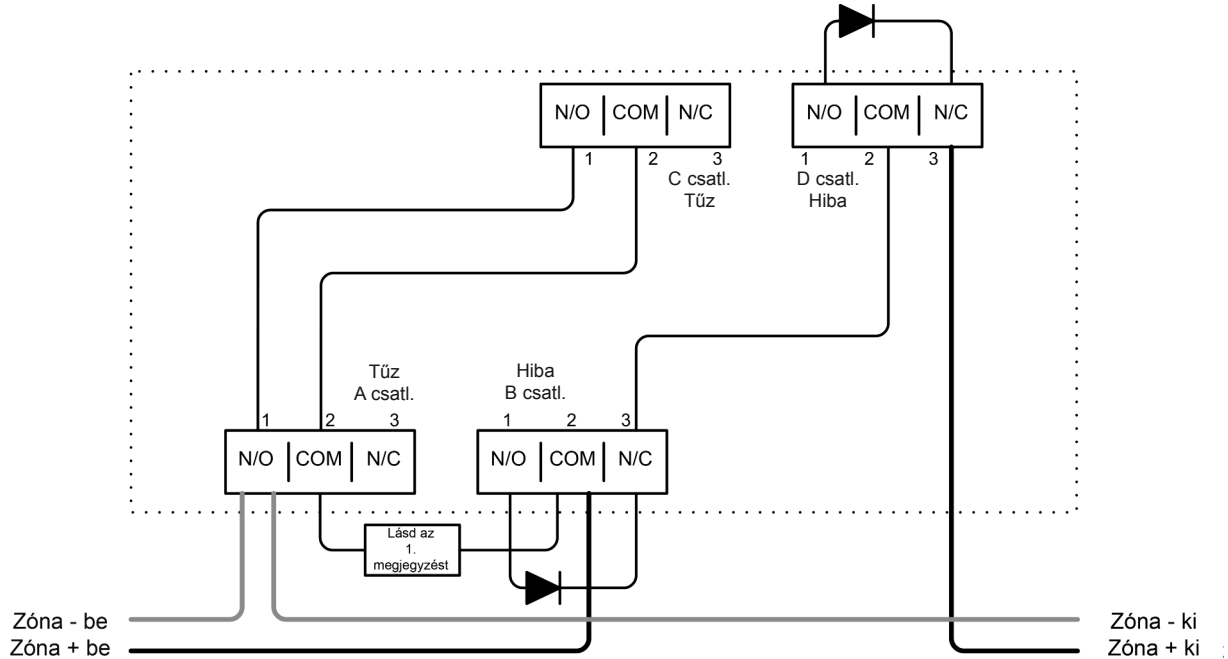


1. Többzónás kábelezés

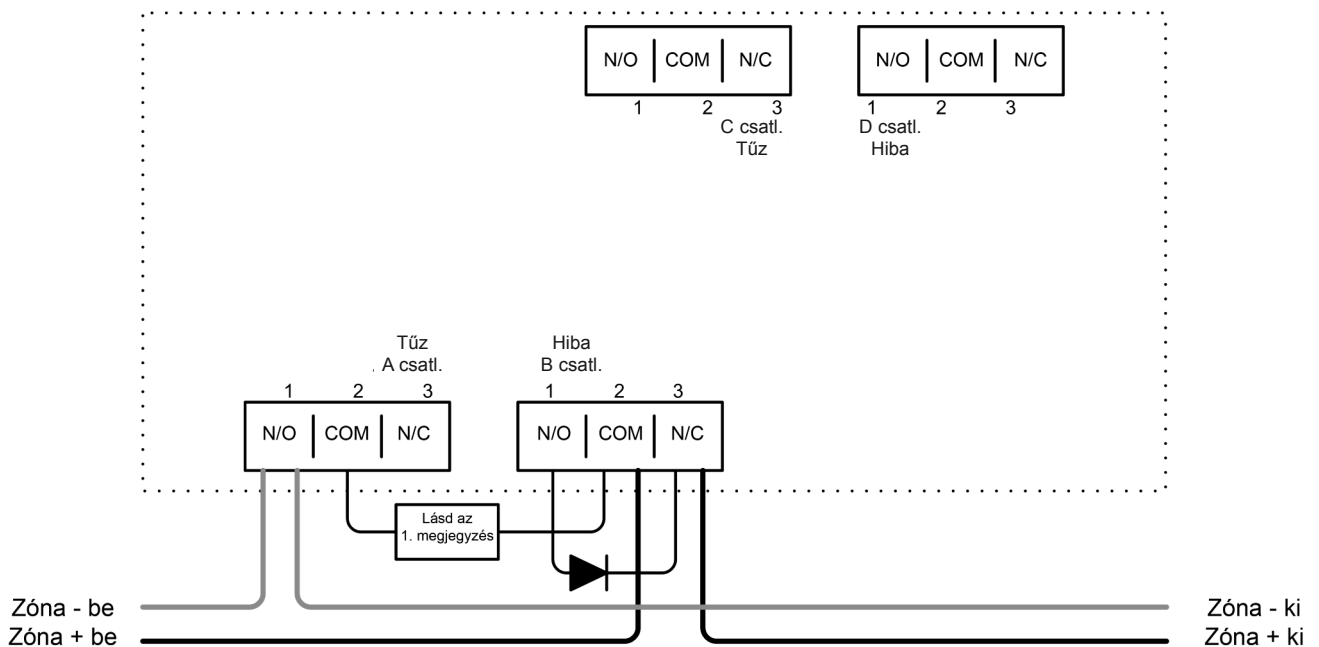
Amikor egy hagyományos tűzjelző vezérlőpanel (FCP) egy zónájához több mint egy rendszervezérlőt használ, fontos a megfelelő kábelezés kiválasztása. A helytelen kábelezés azt eredményezheti, hogy a vezérlő abban a zónában további eszközöket is izolál ha hiba állapotba kerül, és megakadályozhatja a további eszközöket abban, hogy tűzjelzést küldjenek az FCP-re.

Az FCP felügyeli a pontérzékelők eltávolítását, abban esetben lehetőség van a következő kötési rajzok használatára, ami diódák használatával biztosítja a zóna folytonosságát bármely vezérlő meghibásodása esetén.

Két érzékelő csatlakoztatva a vezérlőhöz:



Egy érzékelő csatlakoztatva a vezérlőre a "Det 1"-en (1. érzékelőn):

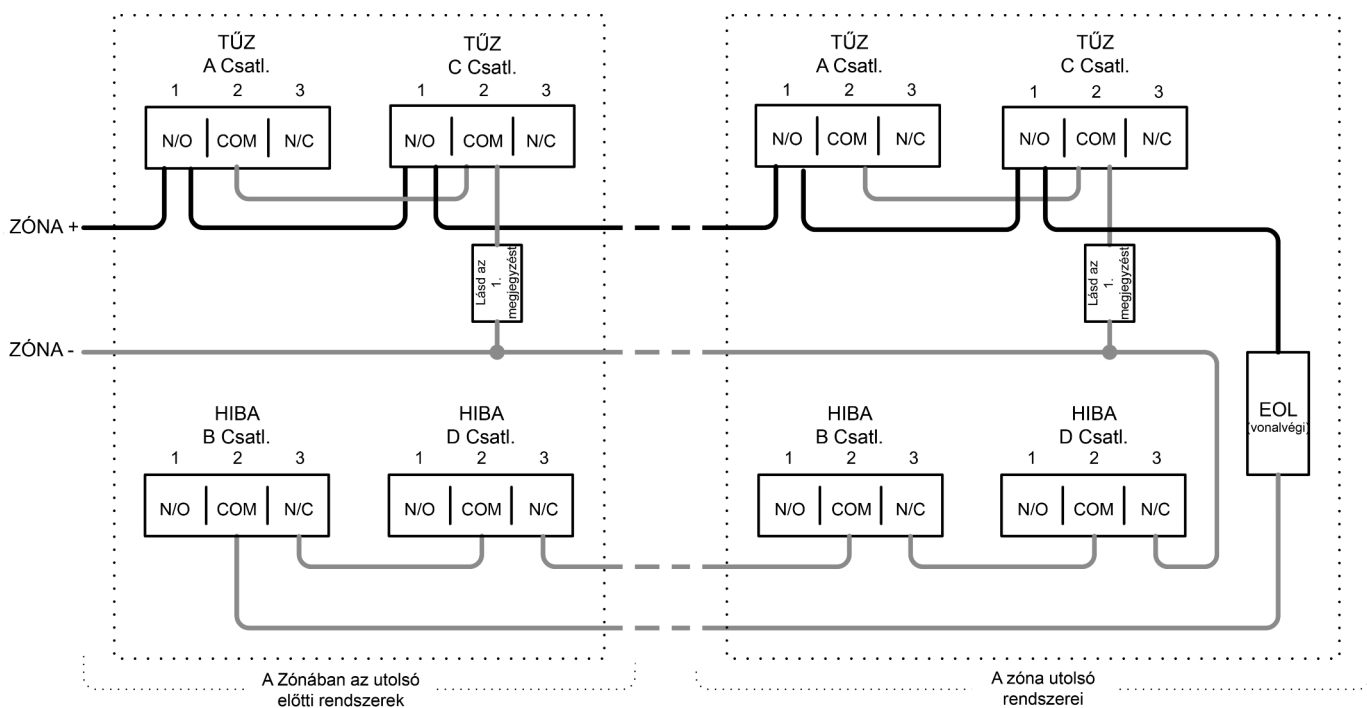


1. megjegyzés - Ez az alkatrész a Tűzellenállás. Ennek értékét az FCP gyártója határozza meg, és nem tartozéka a rendszervezérlőnek. Az USA-beli telepítésekénél, ez jellemzően egy rövidzárlat.

2. megjegyzés - Ajánlott diódatípus: Schottky, 60 V, 1 A; melynek UL besorolásúnak kell lenniük az NFPA72-nek megfelelő telepítésekhez.

1. Többzónás kábelezés (folytatás)

Ha az FCP nem követi nyomon az érzékelő eltávolítását, javasolt a következő kötési rajz használata. Az UL268 és az NFPA72 szerinti telepítésekhez, a következő rajzot KELL használni amikor több vezérlőt kötnék egy zónára.



1. megjegyzés - Ez az alkatrész a Tűz(zóna)ellenállás. Ennek értékét az FCP gyártója határozza meg, és nem tartozéka a rendszervezérlőnek. Az USA-beli telepítésekhez, ez jellemzően egy rövidzárlat.

EOL – A vonalvégi összetevő. Ez az FCP tartozéka, és nem tartozéka a rendszervezérlőnek.

NE kössön rá egyik nem használt relépárra se!

Az A csatl. és a B csatl. az 1. érzékelő relékimenetei; a C csatl. és a D csatl. a 2. érzékelő relékimenetei.

2. Eseménynapló

A rendszervezrlő része egy eseménynapló funkció, mely eltárolja az utolsó 50 eseményt minden egyes érzékelőhöz.

Az eseménynapló eléréséhez, nyomja meg az eseménynapló ikont, a megfelelő érzékelő ki van jelölve:



Eseményszám
a 01-es a legfrissebb
a 02-es a 01-es előtti esemény
a 03-as a 02-es előtti esemény, és így tovább

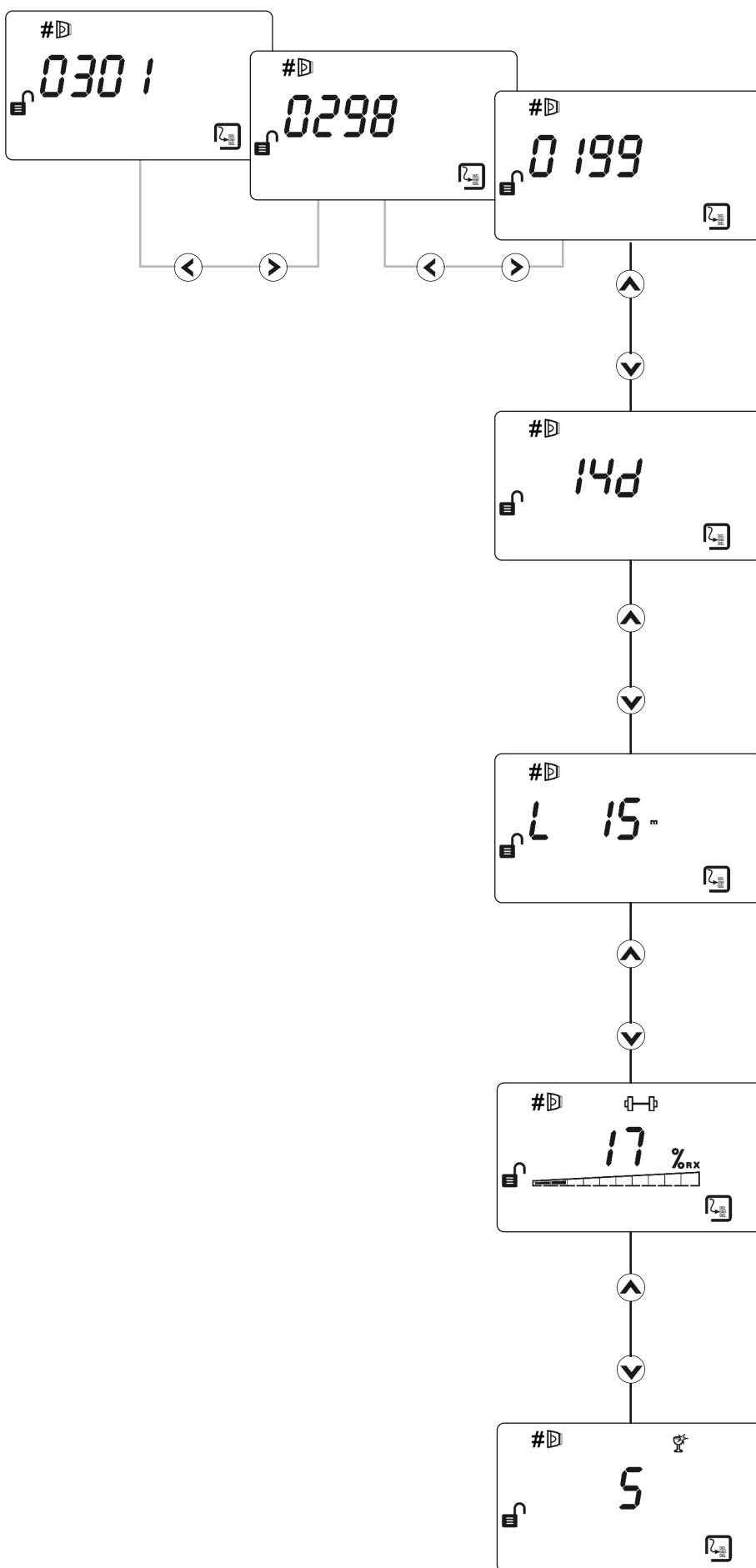
Minden tűz vagy hibajelzés aktiválódásakor, a vezérlő a következőket tárolja el:

- Az esemény kódja – ez megegyezik a hibakóddal (E-__) ami a hibajelzés közben jelenik meg, vagy a következők egyike:
 - 99 - Bejegyzés törölve
 - 98 - Ki-/bekapcsolás
 - 97 - Tűz érzékelve
 - 96 - Távoli tűzjelzés teszt indítva
 - 95 - AUTO indítva
 - 94 - LÉZER aktiválva
 - 93 - 'Home' (középre állítás) indítva
- Az esemény bekövetkezése óta eltelt idő
- Az esemény időtartama
- A jel erőssége az esemény bekövetkezésekor (ha van ilyen)
- Az AGC értéke az esemény bekövetkezésekor (ha van ilyen)

Ha ki-/bekapcsolási esemény történt a vezérlőn, minden időzítési információ elvész azokról az eseményekről, melyek a legfrissebb eseményt megelőzően történtek.

Az eseménynapló törléséhez és újraindításához, egyszerre nyomja meg és tartsa lenyomva a "balra" és a "jobbra" gombokat, miközben valamilyen eseménynapló bejegyzés látható. Nyomjon "pipát" amikor a "SurE" kéri.

2. Eseménynapló (folytatás)



Nyomja meg a balra nyilat a régebbi eseményekhez, és a jobbra nyilat az újabbakhoz. Amikor kiválasztotta a megfelelő elemet, nyomja meg a lefelé gombot az esemény további adataihoz.

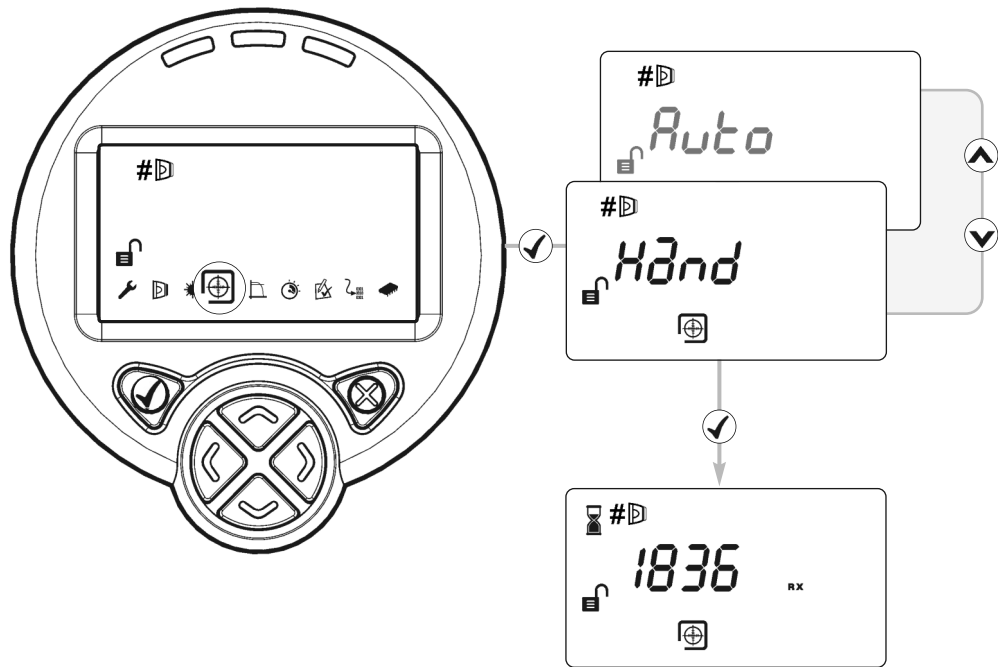
Az esemény kezdete óta eltelt idő. '—' jel látható, ha az esemény a legutóbbi ki-/bekapcsolás előtt történt.

Az esemény időtartama. '—' jel látható, ha az esemény még mindig tart, vagy ha ki-/bekapcsolás történt az amikor az esemény is folyamatban volt, vagy ha ehhez az eseménytípushoz nincsen hozzárendelve időtartam (pl. bekapcsolás)

Jel erősség az esemény bekövetkezésekor. Ha a jelerősség nem volt olvasható az esemény alatt, akkor '—' jel látható.

AGC érték az esemény bekövetkezésekor. Ha az AGC érték nem volt olvasható az esemény alatt, akkor '—' jel látható.

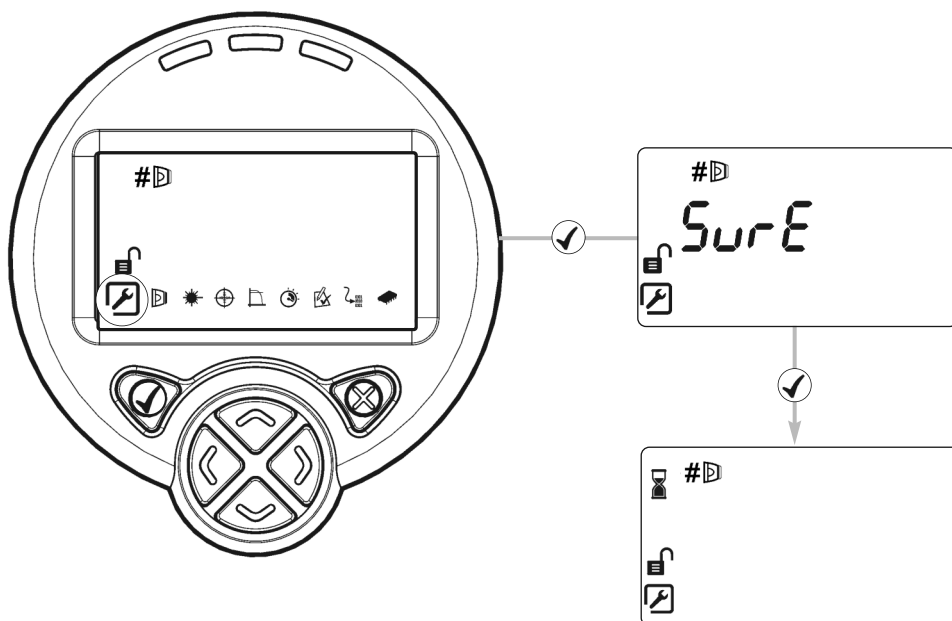
3. Hibaelhárítás - LÉZER nem látható



Ha a telepítési környezet miatt a LÉZER nem látható (pl. ha nem látja a rendszer fényszóróját vagy nagyon világos a környezet) használja a "Kézi" beállítást. Ez a lehetőség megjeleníti az érzékelő által visszaküldött jelerősség értékét, lehetővé teszi a felhasználónak a fénysugár mozgatását

1. Indítsa el az "Auto" beállítást, majd nyomja meg a **X** gombot két másodperc múlva a kilépéshez. (ez maximalizálja az infravörös jelet)
2. Válassza ki a "Kézi" beállítást
3. Használja a **◀ ▶ ▲ ▼** gombokat a fénysugár irányításához, míg a jelerősség 800 fölé nem megy. Egyik gombon sincsen automatikus ismétlési funkció. A motor bármilyen irányba történő többszöri mozgatásához, többször nyomja meg a gombot
4. Fedje le a fényszórót. Ha a jel erőssége nem esik le kevesebb mint a felére, a fénysugár nincs megfelelően a fényszóróhoz igazítva, ezért ismétlje meg a 3. lépést
5. Végezze el az "Auto" beállítást, melyet kövessen "Set" (beállítás)

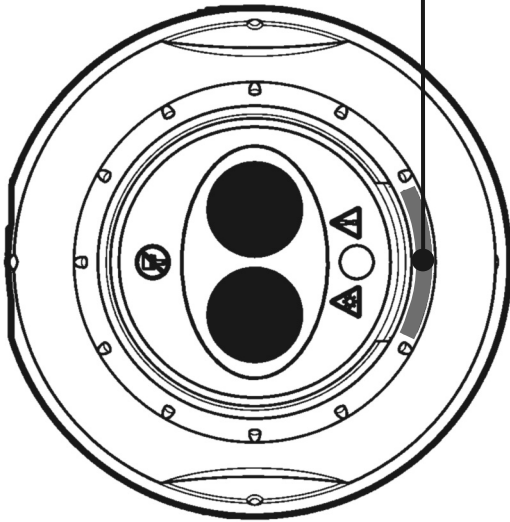
4. Hibaelhárítás - HOME



Ha nem tudni, hogy hova mutat a fénysugár, használja a “Home Position” lehetőséget, hogy az infravörös fényt automatikusan a mozgási tartományának közepére vezesse vissza.

- Nyomja meg a ✓ vagy a ✗ gombokat a funkcióból való kilépéshez
- Ennek befejezése nagyjából 3 percig tart
- Amikor végzett, a kijelző visszatér a műszaki menübe

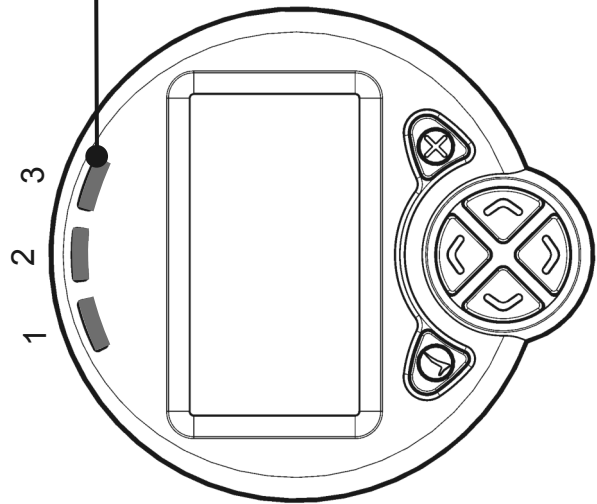
6. Kijelző és jelzőfények - Érzékelő és rendszervezérlő állapotkijelzők



Érzékelő

A jelzőfény 10 másodpercenként felvillog.

NORMÁL: ZÖLD
HIBA: SÁRGA
TUZ: PIROS



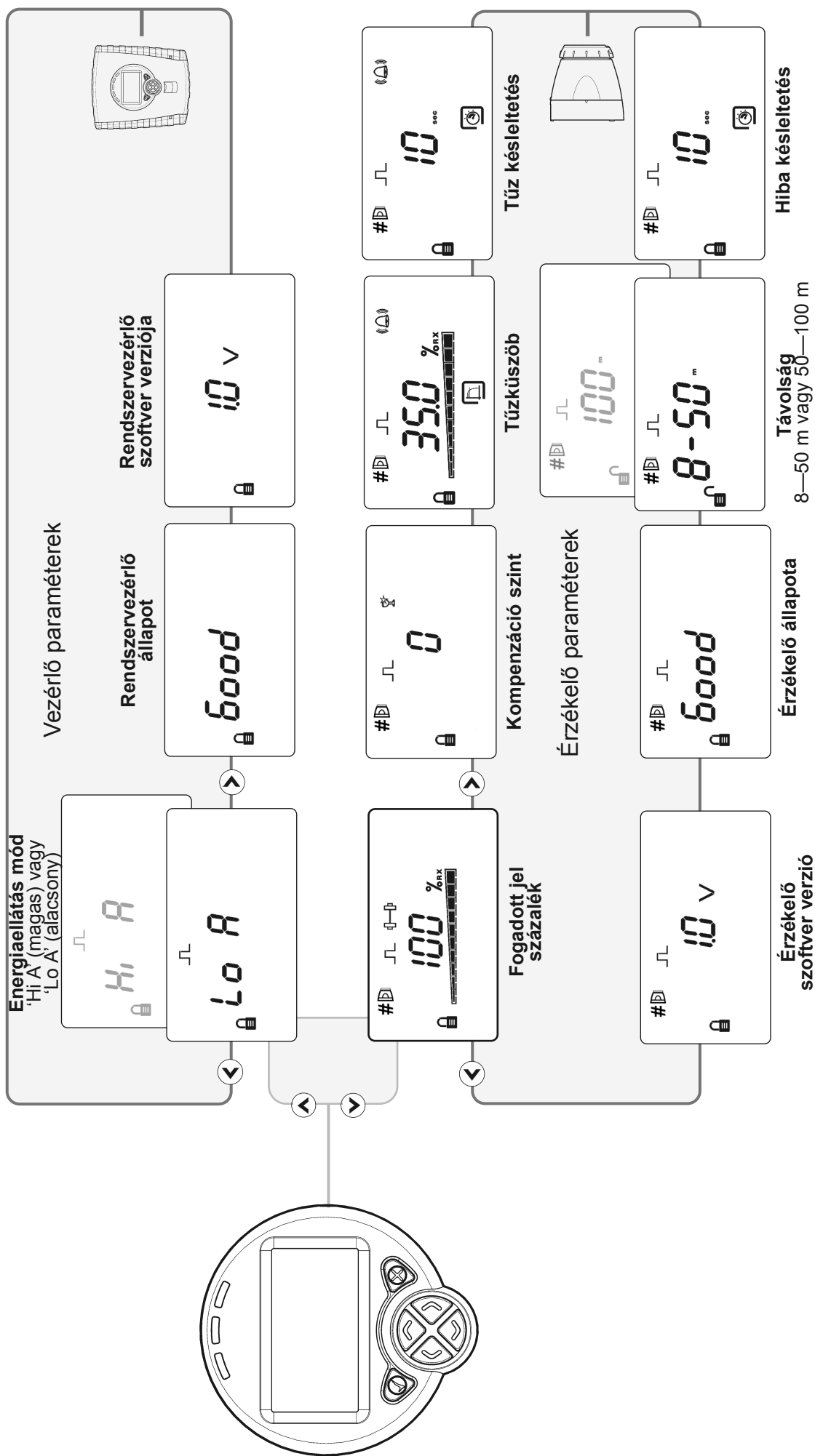
Rendszervezérlő

Az 1.-2. jelzőfény az 1.-2. érzékelő állapotát jelzik:

NORMÁL: Nincs villogás
HIBA: SÁRGA
TUZ: PIROS

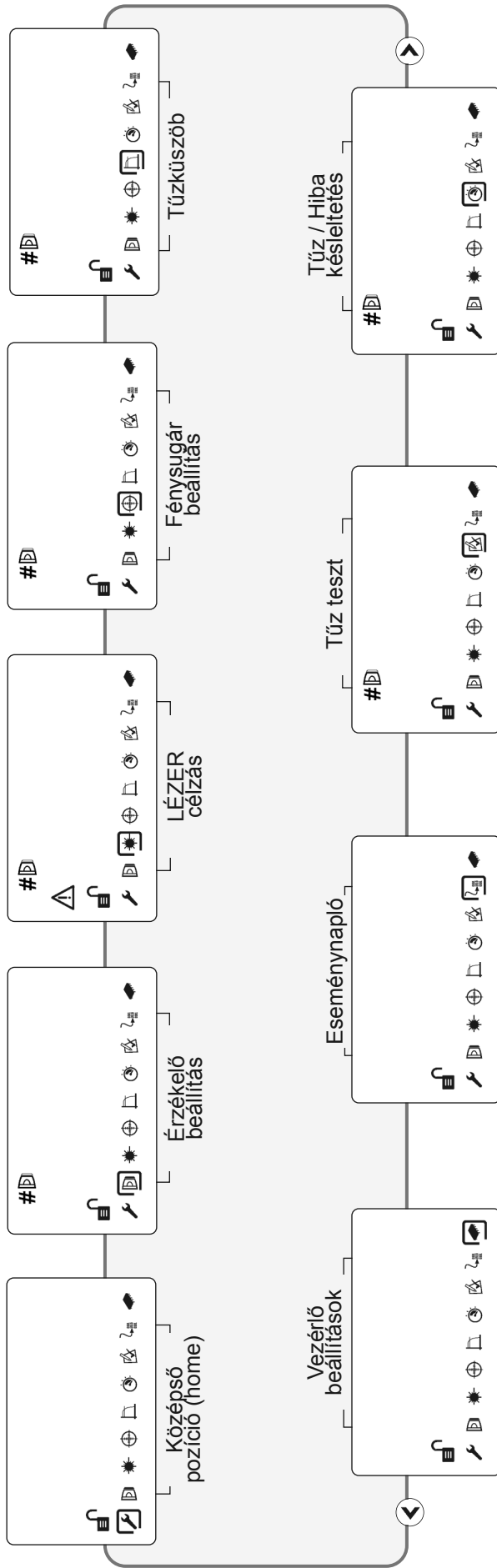
A 3. jelzőfény ZÖLDEN villog a NORMÁL állapot jelzésére Rendszervezérlő állapot. Minden jelzőfény 10 másodpercenként felvillog.

7. Menü elrendezés - Felhasználói menü



- Nyomja meg a gombot ebben a menüben a hozzáférési kód megadásához
- Nyomja meg a gombot, hogy a rendszert alvó módra állítsa

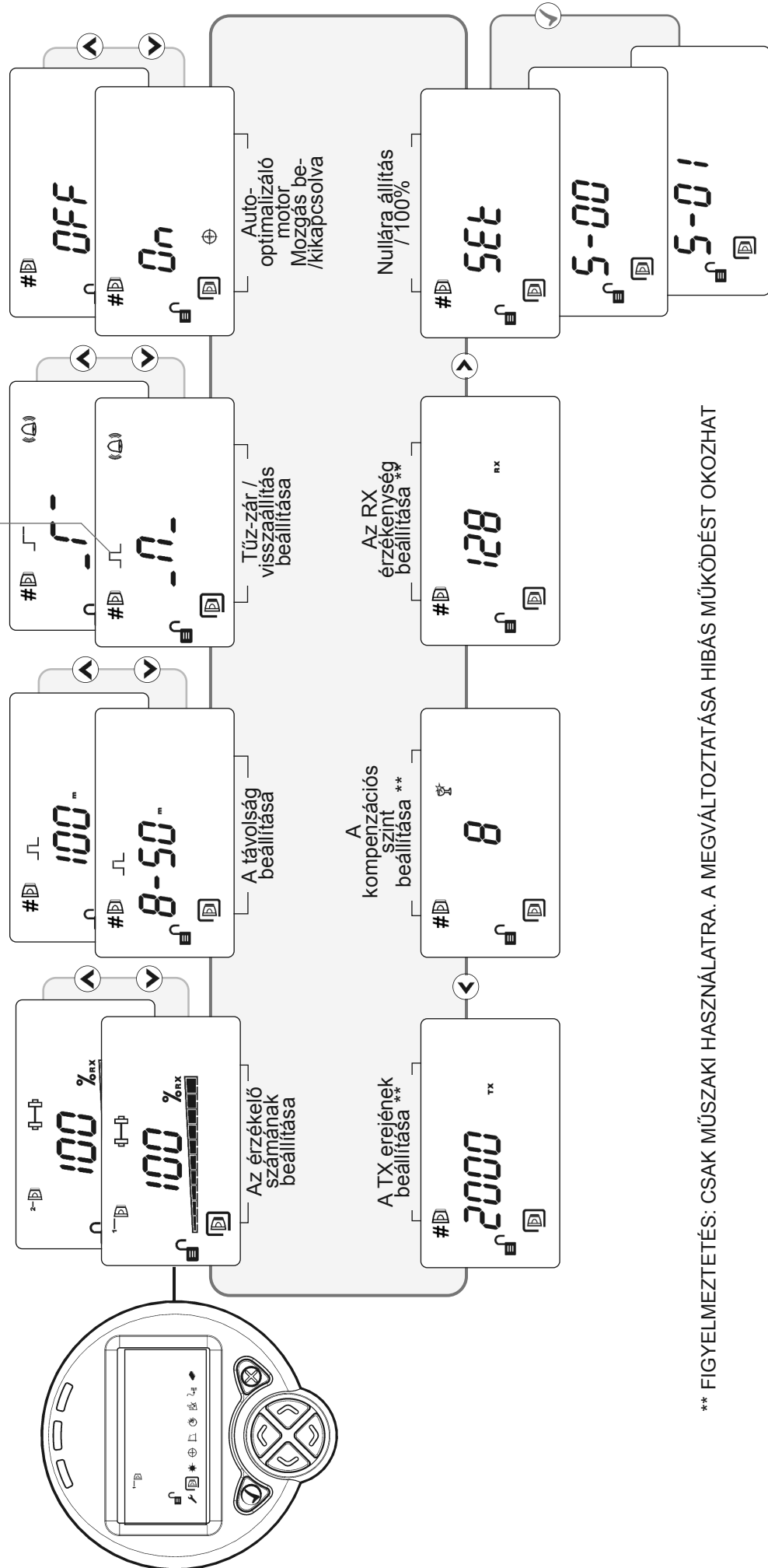
8. Menü elrendezés - Műszaki menü



- A Műszaki menü eléréséhez meg kell adni a hozzáférési kódot
- A menüben a (left arrow) gombok használatával lehet a kurzort mozgatni.
- Az elemeket a következő gomb használatával választhatja ki: (checkmark)
- A (X) gomb megnyomásával lép ki a menüből és tér vissza a rendszer "lezárt" állapotba

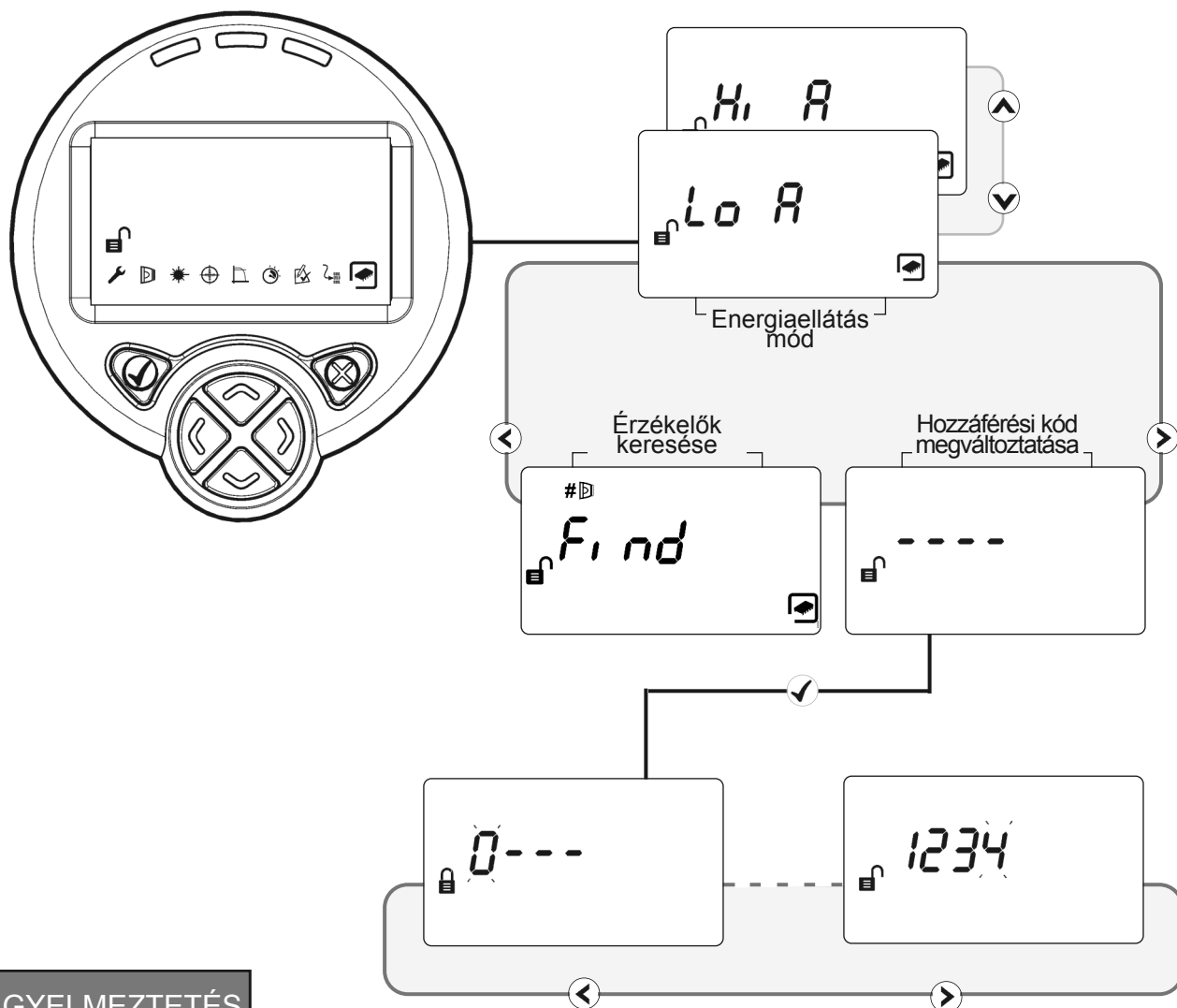
9. Menü elrendezés - Érzékelő beállítás

Alapértelmezettként nincs lezárva



** FIGYELMEZTETÉS: CSAK MŰSZAKI HASZNÁLATRA. A MEGVÁLTOZTATÁSA HIBÁS MŰKÖDÉST OKOZHAT

10. Rendszervezrlő beállítások



FIGYELMEZTETÉS

Nagy körültekintés szükséges a hozzáférési kód megváltoztatásához. Ha elveszett a kód, lépjen kapcsolatba a gyártóval a hozzáférési kód visszaállításához.

• Hozzáférési kód megváltoztatása

Használja a ◀ ▶ gombokat az egyes számjegyek eléréséhez

Használja a ▼ ▲ gombokat a számjegyek megváltoztatásához

Nyomja meg a ✓ gombot az új hozzáférési kód elmentéséhez és visszatéréshez a beállítások menübe

Nyomja meg a ✗ gombot a változtatás elvetéséhez és visszatéréshez a műszaki menübe