

## P8 R DALI N

## P8 R DALI N WP

## HU Vevő DALI kimenettel



ENIKA.CZ s.r.o.  
Vlkov 33, 509 01 Nová Paka, Czech Republic  
Telefon: +420 493 773311, Fax: +420 493 773322  
E-mail: enika@enika.cz, http://www.enika.cz



United Technology Alliance  
Magyarország 1054 Budapest, Kálmán Imre utca 1.  
Telefon: +36 1 700 1010, Fax: +36 1 700 1099  
Email: info@unitechnal.hu, http://www.unitechnal.hu

## HU LEÍRÁS

Ez a vevőkészülék a POSEIDON® sorozat megfelelő jeladóval vezérelni tud szabályozható DALI ballasztokat. DALI busbar tápellátását is lehetővé teszi (P8 R DALI N) vevő úgy van kialakítva, hogy közvetlenül beépíthető a lámpatestekbe, álmennyezetekbe és egyéb zárt terekbe.

### A VEVŐ FUNKCIÓI

#### DIMM - SINGLE BUTTON MODE (EGYGOMBOS ÜZEMMÓD)

Nyomja meg röviden a jeladó gombot, hogy felváltva változtassa meg a ballaszthoz csatlakoztatott lámpa fényerejét, a minimumtól a maximumig és fordítva. Nyomja meg hosszan a jeladó gombját hogy fokozatosan növelje vagy csökkentse a fényerőt.

#### DIMM - TWO-BUTTON MODE (KÉT GOMBOS ÜZEMMÓD)

Nyomja meg röviden a jeladó felső gombját, hogy maximumra állítsa a fényerőt.  
Nyomja meg röviden a jeladó alsó gombját, hogy minimumra állítsa a fényerőt.  
Nyomja meg (hosszan nyomva) a jeladó felső gombját, hogy fokozatosan a maximumig növeljük a fényerőt.  
Nyomja meg (hosszan nyomva) a jeladó alsó gombját, hogy fokozatosan, minimumig csökkentse a fényerőt.

#### ON (BE)

A jeladó gombjának nyomkodásával a lámpa fényereje maximálisra lesz állítva.

#### OFF (KI)

A jeladó gombjának nyomkodásával a lámpa fényereje a minimum szintre lesz állítva.

#### TIMER (IDŐZÍTŐ)

A jeladó gombjának megnyomásakor a világító eszköz fényereje a maximumon lesz egy előre meghatározott ideig (1 mp és 8 óra között). A jeladó gombjának minden újabb lenyomásával újraindul az idő visszaszámolása.

#### TIMER /OFF - SINGLE BUTTON MODE (KI, EGYGOMBOS ÜZEMMÓD)

Ha a világítás ki van kapcsolva, a jeladó gombjának megnyomásával a lámpa fényereje maximumra lesz állítva egy meghatározott ideig (1 mp és 8 óra között). Ha a világítás be van kapcsolva, a lámpa fényereje a minimum szintre lesz állítva.

#### TIMER /OFF - TWO-BUTTON MODE KI, KÉT GOMBOS ÜZEMMÓD)

Amikor megnyomjuk a jeladó felső gombját, a lámpa fényereje maximumra lesz állítva egy meghatározott ideig (1 és 45 perc között). Minden további alkalommal, ha megnyomjuk a jeladó gombját meghosszabbodik a beprogramozott időszak ugyanazzal az időperiódussal (max. 4 alkalom-

#### ADDTIMER /LTOFF

Amikor megnyomjuk a jeladó gombját, a lámpa fényereje maximumra lesz állítva egy meghatározott ideig (1 és 45 perc között). Minden további alkalommal, ha megnyomjuk a jeladó gombját meghosszabbodik a beprogramozott időszak ugyanazzal az időperiódussal (max. 4 alkalom-

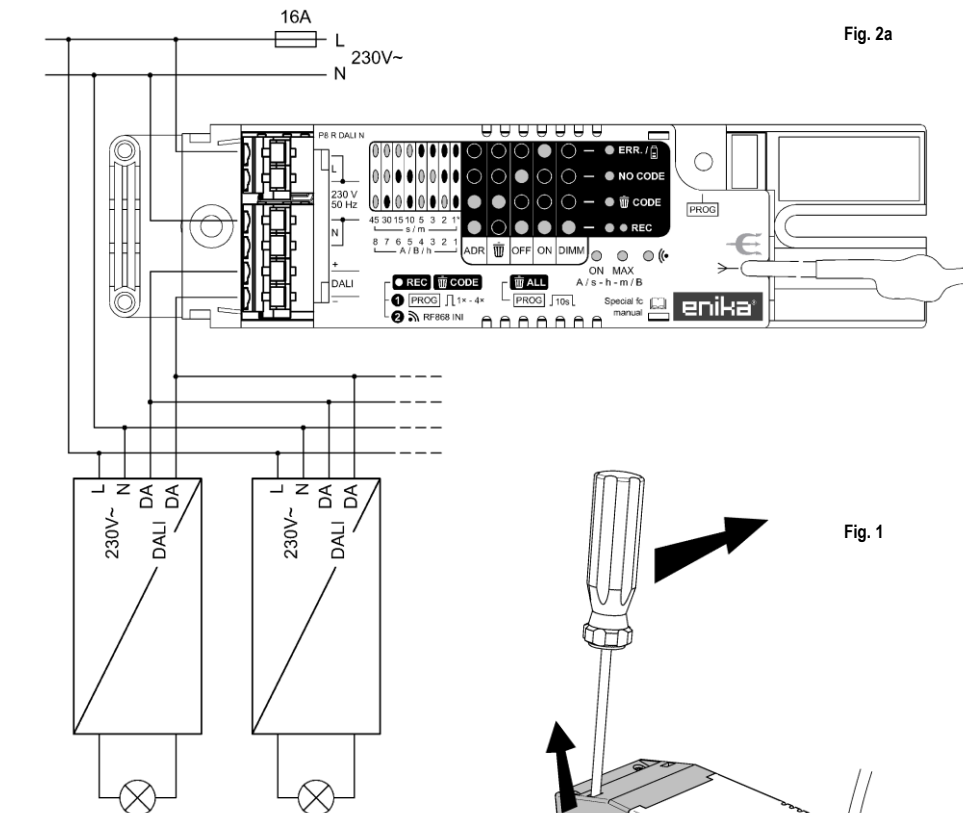


Fig. 2a

mal). A jeladó gombjának hosszú nyomásával a lámpák kikapcsolhatók.

#### LEVEL (SZINT)

Használja ezt a funkciót, ha be szeretné állítani a lámpa fényerejének kívánt értékét a jeladón (használható a DIMM, ON, TIMER és ADDTIMER funkcióknál).

#### RETR – RETRANSMISSION (ÚJRAKÜLDÉS)

Ez a funkció csak továbbítja a jeladó programozott kódját, abban az esetben, ha az eszköz hatótávolsága nem elegendő. Ez nem befolyásolja a lámpatestek fényerejét. Minimális távolság az eszközök között 2 méter.

#### Megjegyzés:

A RETR funkció programozásakor javasolt a jeladó összes gombját beprogramozni (nyomja meg a jeladó összes gombját egyszerre).

Kézi beállítások, csak egy vevőt lehet arra használni, hogy továbbítsa a jeladó kódját. Ha ugyanezt a kódot programozza egy másik vevőbe (ami az első vevő hatókörén belül van) az újonnan programozott vevő kódja automatikusan törölődik programozás után. A vevő jelzi ezt az eseményt, a REC és a CODE LED-jei váltakozva, gyorsan villognak.

Ha az eszközök hatótávolsága még mindig nem elegendő, amikor egy vevőt programoznak a kód újraküldéséhez, távfelügyeleti eszköz használata (POSEIDON® Asistent szoftver) szükséges a többszörös újraküldéshez.

#### A vevő működési állapotainak jelzése:

- Villogó LED  $\bullet$  – jelet kap az adóból.
- Rövid, háromszoros villogás LED ERR./  $\square$  – a ballaszt meghibásodása, nem csatlakoztatott terhelés, vagy a ballaszthoz csatlakoztatott terhelés meghibásodása.
- Lassan villogó LED ERR./  $\square$  – gyenge elem az utóljára használt távirányítónál.
- Lassú villogás NO CODE LED – a vevő memóriája üres.
- LED "ON" világít – a világítást fényereje nullától nagyobb szintre van állítva (csak a 0. csoportban lévő ballasztoakra – kézi beállítás).
- LED "MAX" világít – a maximális fényerőt jelzi (csak a 0. csoportban lévő ballasztoakra – kézi beállítás).

#### ELSŐ HASZNÁLTOKR

- Egy megfelelő eszköz segítségével nyomja a borítás zárlát miközben felfelé húzza (1. ábra).
- Rögzítse a vevőt a két mellékelt két csavarral (3.9x12) vagy használjon öntapadót ragasztószalagot.
- Csatlakoztassa a vevőt a hálózathoz és a berendezésekhez (P8 R DALI N, 2a ábra, P8 R DALI N WP 2b ábra).
- Szerelje vissza a fedelet a helyére. Azért, hogy megakadályozza a kábelek kihúzódsát, használjon két csavart (3.5x14), melyek odaszorítják a borítás rugalmas alsó részét a terminálhoz. (Abban az esetben, ha a vevő lefedése nem szükséges, letörheti a rugalmas alsó részt.)
- Az antennát helyezze a lehető legtávolabb a tápkábelekől és egyéb fémtárgyaktól.

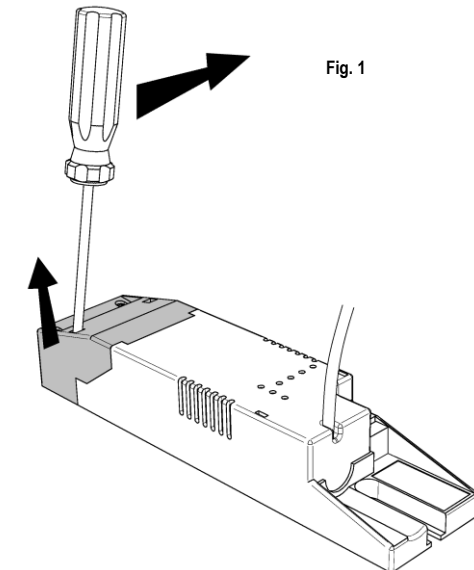


Fig. 1

#### Megjegyzés:

Csak szakképzett személy csatlakoztathatja (vagy válasszhatja szét) a vevőt a hálózathoz/hálózattól és a készülékhez/készülékétől.

Az érzékelési zóna csökkenésének kockázata miatt nem ajánlott a vevőt potenciális elektromágneses interferencia forrás közelében elhelyezni. Az erős elektromágneses mező ronthatja vagy leállíthatja a vevő működését! Az érzékelési terület függ az anyagtól is, ahová a vevőt beépítették. A vevő antennája mellett elhelyezkedő vezető anyagok és tárgyak csökkentik a hatótávolságot.

Az áramkör, melyhez a berendezés a vevővel csatlakozik, egy maximum 16 A-es túláramvédelmi eszköz (biztosíték, megszakító) által védett kell legyen.

#### A) A ballaszto címzése

Az első használat előtt a vevőhöz csatlakoztatott DALI ballaszt címének beállítása szükséges (hacsak nem ez már más módon megtörtént).

- Nyomja meg négyszer röviden a PROG gombot a vevőn, (ötödör, ha másik jeladót is programoztak a vevő memóriájába) – REC és CODE LED-ek bekapcsolnak.
- Nyomja meg (hosszan nyomva >2 mp) a PROG gombot a vevőn – egyszerre fognak villogni a REC és CODE LED-ek.
- A ballaszthoz csatlakoztatott világító testek a fényerejüket változtatják minden két másodpercben a címbeállítás alatt.
- Amint a címbeállítás megtörtént, a lámpák lekapcsolnak és a vevő visszatér a normál üzemi állapotba.

#### Megjegyzés:

A vevő memóriájába manuálisan programozott adók automatikusan az 1. csatornához rendelődnek, mely alapbeállítás szerint a 0. csoporthoz rendelt ballaszto vezérlését végzi.

#### B) Hogyan programozzuk a jeladót a vevő memóriájába? – alapfunkciók

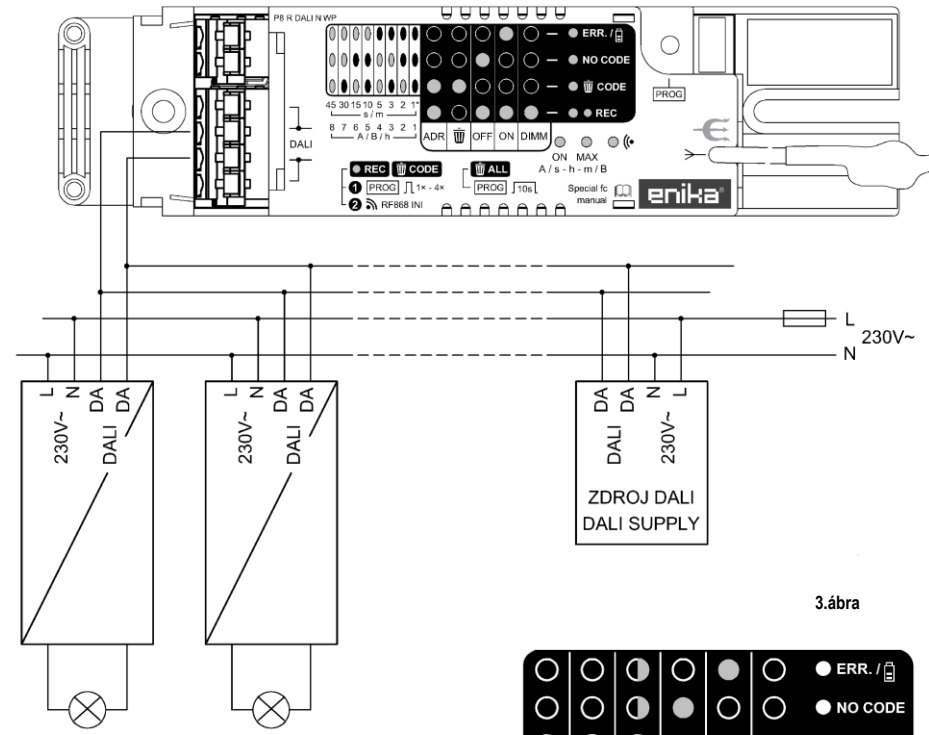
##### DIMM

- Nyomja meg (röviden) a vevő PROG gombját – jelzésként a REC LED világítani, az OUT LED villogni fog.
- Nyomja meg kétszer a megfelelő gomb(ka)t a jeladón.
- Ha a program regisztrációja megfelelő, a REC és CODE LED egyszerre fognak felvillanni.

##### ON

- Nyomja meg kétszer röviden a PROG gombot a jeladón, a REC és ERR./  $\square$  LED-ek világítani fognak.
- Nyomja meg kétszer a megfelelő gombot a jeladón.

Fig. 2b



3. ábra

- Ha a program regisztrációja megfelelő, a REC és CODE LED egyszerre fognak felvillanni.

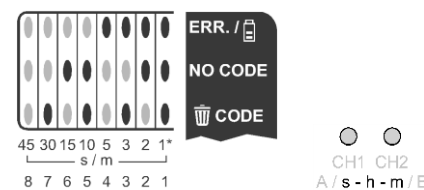
#### OFF (KI)

- Nyomja meg röviden a PROG gombot a vevőn háromszor – világítani fog a LED REC és a NO CODE.
- Nyomja meg kétszer a megfelelő gombot a jeladón.
- Ha a program regisztrációja megfelelő, a REC és CODE LED-ek egyszerre fognak felvillanni.

#### C) Hogyan programozzuk a jeladót a vevő memóriájába? – speciális funkciók (3. ábra)

##### TIMER (IDŐZÍTŐ)

- Nyomja meg (hosszan >0.5 mp) a PROG gombot a vevőn. Villogni fog a REC LED és világítani a CODE LED.
- A lámpa világítási ideje két módon választható ki:
  1. Időméréssel
  2. Táblázattal
- Nyomja meg kétszer a megfelelő gomb(ka)t. Az idő mérését a CODE LED, NO CODE és ERR./  $\square$  LED gyors villogása jelzi.
- Nyomja meg a PROG gombot az időmérés befejezéséhez.
- A lámpák világítási ideje a LED CODE, NO CODE és ERR./  $\square$  kombinációja által alkotott táblázat szerint meghatározott; az időegységet a LED-ek villogása határozza meg: LED s (mp), a LED m (perc) vagy a LED-ek egyidejű villogása (óra). A kívánt időt be lehet programozni a PROG gomb rövid nyomkodásával. A zárás ideje a következők értékek közül kerülhet



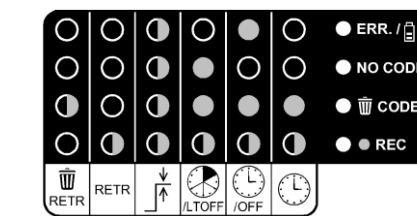
- ki: 2, 3, 5, 10, 15, 30, 45 mp, 1, 2, 3, 5, 10, 15, 30, 45 perc és 1-től 8 óráig. A PROG gomb hosszú nyomásával visszatérhetünk az üzemi állapothoz.
- Nyomja meg kétszer a megfelelő gomb(ka)t az adón.
- Ha a jeladó regisztrációja megfelelő, REC és CODE LED-ek egyszerre fognak felvillanni.

##### TIMER /OFF (IDŐZÍTŐ KI)

- Nyomja meg (hosszan >0.5 s) a PROG gombot a vevőn egyszer, aztán nyomja meg még egyszer röviden. Villogni fog a LED REC és világítani a CODE és ERR./  $\square$  LED-ek.
- A lámpák világítási ideje ugyanúgy lesz beállítva, mint a TIMER funkció programozása.

##### ADDTIMER /LTOFF

- Nyomja meg (hosszan >0.5 s) a PROG gombot a vevőn egyszer, aztán nyomja meg kétszer röviden. Felvil-



lan a LED REC és világítani fog a LED CODE és a NO CODE.

- A relé zárójelét hasonlóan lehet programozni, mint a TIMER funkciót, de csak a következő értékek közül választhatunk: - 1, 2, 3, 5, 10, 15, 30, 45 perc.

#### LEVEL

- Nyomja meg (hosszan >0.5 mp) a PROG gombot a vevőn egyszer, aztán nyomja röviden háromszor. Villogni fog a REC LED és CODE, NO CODE, ERR./  $\square$  és OUT LED-ek világítani.
- Nyomja meg a megfelelő gomb(ka)t a jeladón kétszer. FIGYELMEZTETÉS, a jeladónak már a DIMM, ON, vagy TIMER funkciók egyikére programozottnak kell lennie – ezt a LED REC, CODE, NO CODE, ERR./  $\square$  LED-ek gyors villogása jelzi.
- Nyomja meg (hosszan) a jeladón ugyanazt a gombot, a lámpa fényerejének megfelelő szintre történő beprogramozásához.
- Nyomja meg (röviden) a PROG gombot a kívánt szint beprogramozásához a vevő memóriájába – a kimeneti jel maximális vagy minimális értékére való átváltása jelzi.

#### Megjegyzés:

Ha hosszan nyomja a PROG gombot, visszatér a beállítások közül a működési módhoz, változtatások nélkül.

#### RETR - RETRANSMISSION

- Nyomja meg (hosszan >0.5 mp) és háromszor (röviden) a PROG gombot a vevőn (négyeszer, ha másik jeladót is programoztak a vevő memóriájába). A REC LED villogni fog.
- Nyomja meg kétszer a megfelelő gombot a jeladón.
- Ha a jeladó regisztrációja szabályos, mind a REC és CODE LED egyszerre fog felvillanni.

#### D) Hogyan töröljük a jeladóra programozott DIMM, ON, OFF, TIMER, TIMER/OFF és ADDTIMER/LTOFF funkcióit?

- Nyomja meg négyszer (röviden nyomva) a PROG gombot a vevőn – a CODE LED világítani fog, és a LED OUT villogni.
- Nyomja meg kétszer a megfelelő gombot a jeladón.
- Ha a program törlése szabályos, mind a REC és CODE LED egyszerre fog felvillanni.

#### Megjegyzés:

Ez a funkció csak egy vevő DIMM, ON, OFF, TIMER vagy ADDTIMER funkciókra programozása után használható.

#### E) Hogyan töröljük a jeladóra programozott RETR funkcióit?

- Nyomja meg (hosszan >0.5 mp) a PROG gombot a jeladón egyszer, majd nyomja meg négyszer röviden (ötödör, ha másik jeladót is programoztak a vevő memóriájába). A CODE LED villogni fog.

- Nyomja meg kétszer a megfelelő gomb(ka)t a jeladón.
- A jeladók törlését a REC és a CODE LED együttes felvillanása jelzi.

| Technikai adatok  | P8 R DALI N,<br>P8 R DALI N WP          |
|---|---|
| Csatornák száma   | 1 + 3                                   |
| Tápfeszültség:  | 230 V $\pm$ 10 % 50 Hz<br>(P8 R DALI N) |
| Bus bar tápegység:  | max. 20,5 V 130 mA<br>(P8 R DALI N)     |
| Bus terhelés:   | max. 16 mA<br>(P8 R DALI N WP)          |
| Kimeneti kontroll jel:  | EN 62386-101, -102<br>(DALI) szerint    |
| Védelem:  | IP 20 EN 60529 szerint                  |
| Működési hőmérséklet:   | -20 + + 55 °C                           |
| Súly:   | 60 g                                    |
| Méret:  | 162 x 40 x 30 mm                        |
| Csatlakozók:  | csavar nélküli max. 2,5 mm <sup>2</sup> |
| Frekvencia:   | 868,3 MHz                               |
| Hatótávolság  | 150 méterig nyílt téren                 |
| Kódok száma:  | 2 <sup>24</sup>                         |
| Kódok száma a memóriában:   | max. 32                                 |
| Tilos az eszközt műszakilag módosítani  |   |
| Zařízení lze provozovat na základě aktuálního VO–R/10/<br>(viz www.ctu.cz) a za podmínek v něm uvedených. |   |
|   |   |

#### Megjegyzés:

Ez a funkció csak akkor programozható, ha legalább egy vevőn programozva van a RETR funkció.

#### F) Hogyan töröljük az összes jeladót?

- Nyomja meg (hosszan >10 mp) a jeladó gombját.
- A jeladók törlését a REC és a CODE LED együttes felvillanása jelzi, majd a NO CODE LED villogása jelenti meg.

#### Megjegyzés:

Ha kód programozás vagy másik állapotba mozgás nem történik az eszköz programozásától vagy törlésétől számított 30 másodpercen belül, a vevő automatikusan visszatér az üzemi állapotba.


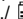
A REC és CODE LED alternatív villogása - hibajelentést (például az éppen programozott kód már be van programozva a vevő memóriájába, vagy törlés esetén a törölni kívánt kód nincs a memóriában).

### TÁVOLI HOZZÁFÉRÉS KEZELÉSE

A POSEIDON® sorozat eszközeinél a jeladó kódjainak, funkcióinak és paramétereinek manuális programozását helyettesíthetjük az SW POSEIDON® Assistant programmal és a P8 TR USB transzmitterrel. A távoli irányítást használhatja más funkciók és paraméterek beállításánál, melyeket nem lehet másképp elérni:



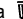
- Tiltja (engedélyezi) a kézi programozást és az adók törlését.
- Zárja a kijelölt jeladókat a törlés ellen a vevő memóriájából.
- Legfeljebb három eszköz beállítása a RETR funkcióval ugyanahhoz a jeladóhoz.
- Tiltja (engedélyezi) a keresést.
- Jeladók hozzárendelése a többi 2,3, és 4-es csatornához.
- Bármely ballaszt csoport hozzárendelése az 1, 2, 3 vagy 4-es egyéni csatornához, a független vezérlésük lehetőségével.

Alapállapotban a vevő úgynevezett korlátozott idejű keresési beállításban van. Ez azt jelenti, hogy amikor a vevő először kapcsolódik távoli hozzáféréssel, csak a tápfeszültség rákapcsolása utáni 5 percben lehetséges hozzá kapcsolódni. A korlátlan idejű keresés engedélyezésénél (vissza lehet élni a távoli hozzáférés jogosultatlan használatával!), mielőtt csatlakoztatja a vevőt a tápfeszültséghez, nyomja meg és tartsa nyomva a PROG gombot, amíg a vevő jelzi a változást három egyidejű LED villogással REC, CODE, NO CODE és ERR./  $\square$ . Felhívjuk a figyelmét, hogy a korlátlan idejű láthatóság engedélyezése visszaélésekhez vezethet a jogosultatlan távoli hozzáférések kapcsán. Hasonlóképpen, használhatja ezt az eljárást, ha visszaállítja a korlátozott idejű keresést. Az

egyetlen különbség, hogy a visszajelzéskor csak egy gyors villanás történik a négy LED-en. A keresési mód aktuális beállítása is megállapítható, miközben csatlakoztatja a vevőt a tápfeszültséghez. A ● REC,  CODE, NO CODE és ERR./  LED-ek három rövid villanása korlátlan keresést jelez, egy rövid villanás időben korlátozott keresést, ha nincs rövid villanás, akkor a keresés nem engedélyezett.

#### **ALAPBEÁLLÍTÁSOK VISSZAÁLLÍTÁSA**

Ha az összes funkció- és paraméter beállításokat érvényteleníteni szeretné, vissza tud térni a gyári alapbeállításokhoz.

- Nyomja meg és tartsa lenyomva a jeladó gombját, amíg a jeladó csatlakozik a tápfeszültséghez: LED REC,  CODE, NO CODE a ERR./  világít (kb. 10 mp).
- Mialatt a LED-ek világítanak (kb. 3 mp), engedje el a gombot és újra nyomja meg röviden.
- A gyári beállítások helyreállítását a ● REC és a  CODE LED együttes felvillanása, majd a NO CODE LED világitása jelzi.

*Megjegyzés:*

*Az alapbeállítások visszaállításakor az összes beprogramozott kód törlődik az eszköz memóriájából!*

*További részletekért látogassa meg a [www.enika.cz/poseidon](http://www.enika.cz/poseidon) oldalt.*

*Az ENIKA,CZ s.r.o. ezennel kijelenti, hogy a P8 R DALI N, P8 R DALI N megfelel az előírt köve-teelményeknek és egyéb előírásoknak a 1999/5/EC Direktívából.*