

TELEPÍTŐI KÉZIKÖNYV



COFEM COMPACT LYON

TŰZJELZŐ KÖZPONT



A tűzjelző központ csak a megfelelő verziószámú EasyConet szoftverrel programozható.

A gyártó nem vállal semilyen felelősséget a nem rendeltetészerű felhasználásból származó károkra.

A tűzjelző központ a jelenlegi szabványoknak megfelelő, minőségi termék.

A központ telepítése szigorúan a helyi előírásoknak megfelelően történhet. Tájékoztódnak a helyi előírásokról, illetve a karbantartások szükségességéről.

A tűzjelző központok megfelelnek az EN54-2 és EN54-4 idevonatkozó előírásainak.

A gyártó fenntartja a jogot a központ jellemzőinek változtatásához előzetes tájékoztatás nélkül.

 0099	
 Crta. Molins de Rei a Rubí, Km 8,4 CP 08191 Rubí, Barcelona (Espanya) 10 / 09 0099/CPR/A74/0102 – 0099/CPR/A74/0082	
EN 54-2 Equipo de control e indicación para sistemas de detección y alarma de incendios de edificios <i>Control and indicating equipment for fire detection and fire alarm systems in buildings</i> “Compact Lyon”	EN 54-4 Equipo de suministro de alimentación para sistemas de detección y alarma de incendios de edificios <i>Power supply equipment for fire detection and fire alarm systems in buildings</i> “CDFA-03”
Comportamiento frente a incendios <i>Performance under fire condition</i>	Cumple/ Passed
Intervalo de respuesta (tiempo de respuesta al fuego) <i>Response delay (response time to fire)</i>	Cumple/ Passed
Seguridad Operacional <i>Operational reliability</i>	Cumple/ Passed
Duración de la seguridad operacional y retardo a la respuesta; resistencia a la temperatura <i>Durability of operational reliability, Temperature resistance</i>	Cumple/ Passed
Duración de la seguridad operacional y retardo a la respuesta; resistencia a la vibración <i>Durability of operational reliability Vibration resistance</i>	Cumple/ Passed
Duración de la seguridad operacional y retardo a la respuesta; estabilidad eléctrica <i>Durability of operational reliability: electrical stability</i>	Cumple/ Passed
Duración de la seguridad operacional y retardo a la respuesta; resistencia a la humedad <i>Durability of operational reliability: humidity resistance</i>	Cumple/ Passed
	Cumple/ Passed
Comportamiento de suministro de alimentación/ <i>Performances of Power Supply</i>	Cumple/ Passed
Fiabilidad en el funcionamiento/ <i>Operational reliability</i>	Cumple/ Passed
Duración de la seguridad operacional y retardo a la respuesta; resistencia a la temperatura <i>Durability of operational reliability, Temperature resistance</i>	Cumple/ Passed
Duración de la seguridad operacional y retardo a la respuesta; resistencia a la vibración <i>Durability of operational reliability Vibration resistance</i>	Cumple/ Passed
Duración de la seguridad operacional y retardo a la respuesta; estabilidad eléctrica <i>Durability of operational reliability: electrical stability</i>	Cumple/ Passed
Duración de la seguridad operacional y retardo a la respuesta; resistencia a la humedad <i>Durability of operational reliability: humidity resistance</i>	Cumple/ Passed
	Cumple/ Passed

Tartalom

1. Rendszer leírás
 - 1.1. Bevezető
 - 1.2. Működési alapelvek
 - 1.3. Jellemzők
 - 1.4. Jelzőrendszer összetevői
 - 1.5. Külső komponensek
 - 1.5.1. Analóg érzékelők
 - 1.5.1.1. Analóg füst érzékelők (A30XHA és A30XHA-S)
 - 1.5.1.2. Analóg hőmérséklet érzékelő (A30XTA)
 - 1.5.1.3. Analóg multi-szenzor (A30XHTCO)
 - 1.5.2. Analóg kézi jelzésadó (PUCAY)
 - 1.5.3. Modulok
 - 1.5.3.1. Hagyományos hurokillesztő (KMAY)
 - 1.5.3.2. Relé modul (MDA2Y)
 - 1.5.3.3. Relé modul (MDA1Y)
 - 1.5.3.4. Bemeneti modul (MSTAY)
 - 1.5.3.5. Izolator aljzat / modul (KABY)
 - 1.5.3.6. Analóg hangjelző (SIRAY)
 - 1.5.4. Távkezelő
 - 1.5.4.1. Felszerelés
 - 1.5.4.2. Beüzemelés és működtetés
 - 1.5.4.3. Távkezelő menürendszere
 - 1.6. Kiegészítők
 - 1.6.1. PC klaviatúra
 - 1.6.2. PC alapú kezelő szoftver
2. Felszerelés
 - 2.1. Az érzékelőközpont felszerelése
 - 2.2. Lyon intelligens központ bekötése
 - 2.2.1. Elektromos hálózati tápellátás
 - 2.2.2. Hurokvezérlő
 - 2.2.3. Tápellátás külső vezérlőpontokra és akkumulátor töltés
 - 2.3. Alkatrészek
 - 2.3.1. Akkumulátorok
 - 2.3.2. Bekötési segédlet egy általános hurokhoz
 - 2.3.3. Relévezérelt szirénák és vezérlők
 - 2.3.3.1. Hurkon belüli hangjelző bekötése 24V (SIR-24B)
 - 2.3.3.2. Külső 24V hangjelző bekötése (CAE24V)
 - 2.3.3.3. Hurkon belüli 24V villogó-nélküli hangjelző bekötése (SIR24P)
 - 2.3.3.4. Hurkon belüli 24V villogó hangjelző bekötése (SIR24F)
 - 2.3.3.5. Hurkon belüli 24V villogó hangjelző bekötése (SIR-SILF)
 - 2.3.3.6. Külső 24V jelződoboz bekötése (CAE-PL)
 - 2.4. Kiegészítők
 - 2.4.1. PC klaviatúra
 - 2.4.2. Számítógép
3. Üzemeltetés és beállítások
 - 3.1. Kezelőpanel leírása
 - 3.1.1. Gombok
 - 3.1.2. Világító jelzők
 - 3.1.3. Kijelző

3.2. Belépési szintek

3.2.1. 1 szint hozzáférés

- 3.2.1.1. A rendszer aktiválása**
- 3.2.1.2. Riasztás és hibajelzések**
- 3.2.1.3. Jelzések közötti mozgás**
- 3.2.1.4. Jelzés megtekintés**
- 3.2.1.5. Kezelőpanel hangjelző némítás**

3.2.2. 2. Szint hozzáférés

- 3.2.2.1. Belépési kód**
- 3.2.2.2. Kezelőpanel gombok**
- 3.2.2.3. Események törlése**
- 3.2.2.4. Ellenőrzés**
- 3.2.2.5. Vezérelhető relék aktiválása /deaktiválása**
- 3.2.2.6. Általános relék aktiválása / deaktiválása**
- 3.2.2.7. Rendszer beállítás**
- 3.2.2.8. Zónák és jelzőpontok tiltása /engedélyezése**
- 3.2.2.9. Rendszer ellenőrzés**
- 3.2.2.10. Üdvözlő üzenet**
- 3.2.2.11. Általános újraindítás**

3.2.3. 3. szint hozzáférés

- 3.2.3.1. Belépési kód**
- 3.2.3.2. Esemény visszanezése**
- 3.2.3.3. Eszköz címkézése**
- 3.2.3.4. Beállítás**
 - 3.2.3.4.1. Hurok beállítás**
 - 3.2.3.4.2. Vezérelhető relék beállítása**
 - 3.2.3.4.3. Riasztási zónák beállítása**
 - 3.2.3.4.4. Érzékelő érzékenység beállítás**
 - 3.2.3.4.5. További jelszavak**
 - 3.2.3.4.6. Auto-kiürítés beállítás**
- 3.2.3.5. Dátum /idő beállítás**
- 3.2.3.6. Nappali/Éjszakai idők**
- 3.2.3.7. Teszt/ normál üzem választás**
- 3.2.3.8. Nyelv menü**
- 3.2.3.9. Kommunikáció**

4. Beüzemelés

- 4.1. Előkészítés**
- 4.2. Tápfeszültség**
- 4.3. Hurkok és relék**
- 4.4. Hibák**

1. Rendszer leírás

1.1. Bevezető

A **CompactLyon** intelligens tűzjelző központ az EN54 követelményeknek megfelelően lett tervezve, teljesítve a legszigorúbb környezetvédelmi előírásokat.

A COFEM intelligens jelző központjában a hurokeszközök (érezkelők, kézi jeladó, relé modulok, analóg hangjelzők és bemeneti modulok) automatikusan beilleszkednek (öncímzés!), tehát minden eszköz előzetes programozás nélkül felszerelhető felgyorsítva és leegyszerűsítve a rendszerek beüzemelését.

1.2. Működési alapelvek

Az Intelligens Jelző Központ működésének alapja, hogy a hurokra kötött eszközökről érkező információt folyamatosan feldolgozza, és kiértékeli. Ennek megfelelően történik riasztás, vagy egyéb jelzés a rendszeren.

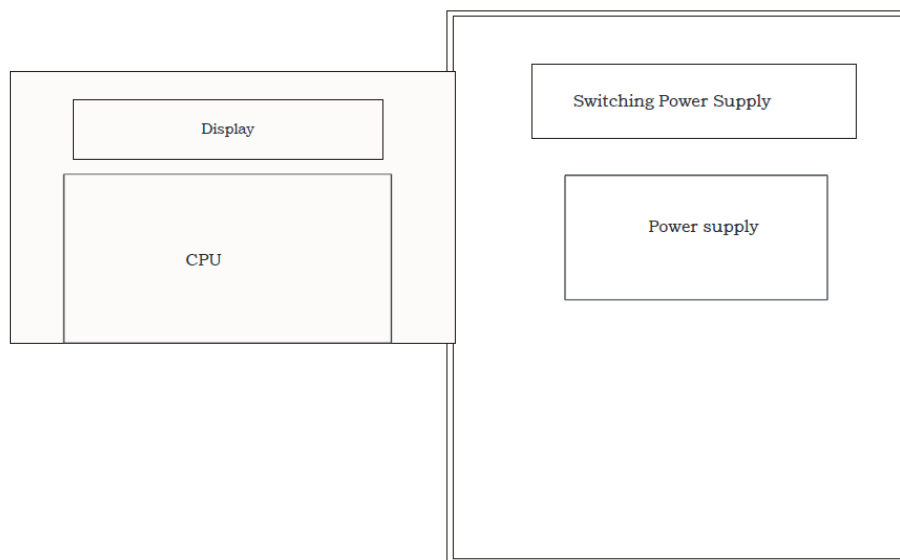
A hurokra kötött Cofem eszközök átlagosan 10 másodpercenként küldenek információt a központ felé. A beérkezett adatokat a rendszer elemzi, visszajelzi az érezkelők aktuális állapotát. A jelektől függően és a programozott működésnek megfelelően történik beavatkozás, ami lehet egy vezérlés, vagy hangjelzés.

1.3. Jellemzők

- A jelzőrendszer lehet **1 vagy 2 hurkos** (CLyon01, CLyon02)
- **99** kapcsolható eszköz hurkonként
- Minden elem a körön megfigyelt kivéve a **KABY** jelű izolátor
- 64 programozható relé kezelése (maximum)
- 99 programozható **zóna**
- Eltárol **4095 eseményt** dátum és idő feltüntetésével
- 1 db felügyelt, késleltethető általános hangjelző (sziréna) kimenet: **SIRENA S1**
- 1 db nem felügyelt, kontaktus kimenet **riasztáshoz: ALARMA S2**
- 1 db nem felügyelt, kontaktus kimenet, általános **hiba** jel kimenet: **AVERIA S3**
- Kiürítés gomb
- Háttérvilágított LCD kijelző 4 x 40 karakter
- Állítható nyelv (magyar, spanyol, angol, francia, ukrán, olasz)
- Beállítható és kezelhető az **EasyConet** programmal
- Külső klaviatúra engedélyezése a programozás során (PC standard – PS2).
- Maximum 8 távkezelő (repeater)
- Contact ID (külön egységgel, kérdezze a forgalmazót!)
- IP30 védettség
- **EN54-4** megfelelés
- **EN54-2** megfelelés
- **CE** jelölés, Dop / CPR, teljesítményigazolás

1.4. Jelzőrendszer összetevői

- Megvilágított LCD kijelző 4 sor és 40 karakter
- Kezelőgombok 13 gombbal, 2 csoportba rendezve, menü rendszer gombok és a jelzőrendszer specifikus gombok
- 15 db LED segít az azonnali rendszerjellemzők leolvasásában (tápegység, üzemmód, riasztások és hibák)
- Kommunikációs port: **USB 2.0, RS485**
- Belépés: PIN kóddal
- Tápegység: Különálló egység mely felelős az egység energiaellátásáért (30V). Az egységen belül: biztosíték, akkumulátor csatlakozó egység, relé kivezetések:
 - Sziréna: késleltethető, felügyelt kimenet (RIASZTÁS) S1 SIRENA
 - Riasztás: feszültség-mentes relé (RIASZTÁS) ALARMA S2
 - Hiba: feszültségmentes relé (HIBA) S3 AVERIA
- A rendszer mikroprocesszor által felügyelt
- USB kártya: ez a kártya felelős a PC-n keresztüli kommunikációért USB 2.0.



1. ábra Kártyák elhelyezkedése a rendszeren belül

1.5. Egységek a hurkon (pontok, érzékelők)

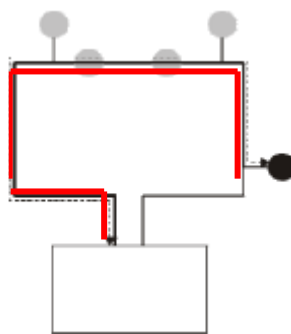
Egy a központra kötött hurokra csak megadott számú és előre kalkulált pont (mely lehet érzékelő stb.) köthető. Ez a hurok kapacitása.

A hurok terhelés kapacitását a következő táblázat alapján lehet meghatározni, de azok maximum értékek, figyelemmel kell lenni az egyéb feltételekre, mint ellenállás vagy kapacitás.

A köthető elemek mennyiségét két opció határozza meg: a ponszerű egységek száma (lásd táblázatban ahol a hurokhossz, átmérő, vagy mód is fontos tényező), illetve a relék száma.

A rendszer akkor működik megfelelően, ha betartják a határszámokat.

A központ hurokhossz úgy érhető jelen esetben, hogy a központhoz legközelebb eső elem és a hurok másik oldala (már panelon a bemenet) közötti távolság. Pirossal jelölve. Tehát a jelölt rész KEVESEBB mint a valódi hosszúság.

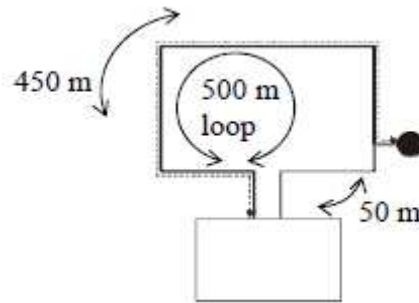


A javasolt anyag a kábelhez réz, $32,9 \Omega \cdot \text{mm}^2/\text{Km}$, hogy a mellékelt jegyzetben is látható.

Device Limits per Control Panel									
Reference	Description	Logic Relays	LYON & ZAFIR control panel				C-Lyon Control Panel		
			Loop limit	Element equivalence	Cable section	Loop limit	Element equivalent	Cable section	
			Cable length -> ≤ 800 m ≤ 1350 m	≤ 500 m ≤ 850 m	2x1,5 mm ² 2x2,5mm ²	Cable length -> 99	≤ 800 m ≤ 1350 m	2x1,5 mm ² 2x2,5mm ²	
A30XHA	Addressable optical-thermal sensor	---	199	1	1	1	99	1	
A30XHAS	Addressable optical sensor	---	199	1	1	1	99	1	
A30XHTA	Addressable thermal sensor	---	199	1	1	1	99	1	
A30XHTCO	Optical-thermal-monoxide Multisensor	---	199	1	1	1	99	1	
PLUCAV	Addressable Manual Call Point	---	199	2	1	1	99	1	
MSTAY	Technical signal module	---	99	3	3	2	57	2	
KMAY	Conventional zone master module	---	99	5	3	2	72	2	
MYOA	Relay and technical signal module	1	32	5	3	2	31	2	
MDA1Y	Relay module	1	32	5	3	2	32	2	
MDA2Y	Relays module	2	16	5	3	2	16	2	
KABY	Loop Isolator	---	199	1	1	1	99	0	
SIRAY	Addressable sounder	1	32	8/16 ^a	6/12 ^a	4/8 ^a	32	4/8 ^a	
SIRAYL	Addressable sounder with light	1	32	10/20 ^a	8/14 ^a	6/10 ^a	25	6/10 ^a	
SIRAY+BSLC	Addressable sounder with EN 54-23 light	1	19	25/35/40 ^b	16/24/26 ^b	12/20/22 ^b	10	12/20/22 ^b	
Control panel limits:									
<u>LYON control panel</u>			<u>ZAFIR control panel</u>				<u>C-Lyon control panel</u>		
a) 199 elements and 32 logic relays per loop, and b) 20 loops with 199 logic relays			a) 199 elements and 32 logic relays per loop				a) 99 elements and 32 logic relays per loop		
⁴⁾ Values correspond with the standard/maximum sound intensity of the sounder. ⁵⁾ Value corresponds with the sound-light standard/ sound or light at maximum/ sound and light at maximum, sounder intensity Note: The cable is considered with resistance of 32,9 Ω/km*mm ² (Copper cable).									

Példa kalkulációra:

Egy telepítés 72 db A30XHA-S, 9 PuCay kézi jeladó, és 10 címzett szirénát tartalmaz. Azt lehet tudni, hogy ami szükséges 1 hurok 500 méter, 2x1,5 mm², a legközelebbi eszköz 50 méter.




Elsőnek a táblázat segítségével kell meghatározni a limiteket. 2x1,5 mm², valamint 450 méter kell figyelembe venni.

Megnevezés	Eszközérték	Eszköz hely	Relé értéke	Relé fogyasztás
72 db A30XHAS	1	72	---	0
9 db PuCay	1	9	---	0
10 Siray	4	40	1	1
Összesen:				
91 db eszköz	---	121 elem	---	10 relé

Összehasonlítva a panel lehetőségeivel:

	Compact Lyon lehetősége	Példa	Eredmény
Hurok elemek száma	99	121	99 < 121 TÚLLÉPÉS HIBA
Relék száma	32	10	32 > 10 MEGFELELŐ

Az előzetes számolás mutatja, hogy túllépi a Lyon értékeit. Ezek után meg kell vizsgálni, hogy a szoftver hogy értékeli a rendszert!



LOOP ELEMENTS CAPACITY CALCULATION
CÁLCULO DE CAPACIDAD DE ELEMENTOS DEL BUCLE

GENERAL DATA/ DATOS GENERALES

Control Panel Model/Modelo Central = **C-Lyon**

Wire length /Longitud del cable = **450** m
 Cable section/Sección del cable = **1.5** mm²

LOOP ELEMENTS DATA/ DATOS ELEMENTOS BUCLE

Nº Elements/ Nº Equipos	Model / Modelo	Sound dB/ Sonido dB	Power Light/ Potencia Luz
9	PUCAY		
0	KMAY		
0	MSTAY		
0	MDA1Y		
0	MDA2Y		
0	MYOA		
72	A30XH4/A30XH4S/ A30XTA/A30XHTCO		
0	KABY		
10	SIRAY	Standard	
0	SIRAYL	Standard	
0	(SIRAY + BSLC)	Standard	Standard

RESULTS/ RESULTADOS

LOOP LOAD/ CARGA DEL BUCLE =	83,95 %
Nº Elements / Nº Elementos =	91
Nº Relays / Nº Relés =	10

A szoftver megmutatja, hogy a fenti példa – annak ellenére, hogy a táblázatos kalkuláció nem megfelelő – működőképes és lehet alkalmazni.

A példán keresztül észrevehető, hogy a szoftveres értékelést érdemes használni minden esetben.

1.5.1. Analóg érzékelők

1.5.1.1. Analóg füstérzékelő (A30XHA és A30XHA-S)

Az analóg füstérzékelő a levegőben lévő füstszemcsék egységenkénti koncentrációját méri. Ha az "Y" értéket határozzuk meg, mint a füst arányos megfelelőjét, ebben az esetben "Y"-nak közel kell lennie a nullához és növekedni fog a szennyezettség növekedésével. Gyári beállítású, nem módosítható.

Az eszköz értéket a FELÜGYELET menüben lehet látni, az utolsó 5 mérési eredményt mutatja.

Az érzékenység három szinten állítható: MAGAS, KÖZEPES (alap), ALACSONY.

Mikor a füstkoncentráció meghaladja a riasztási szintet (az átlagnak kell meghaladnia az Y_{alarm} szintet) az érzékelő jelezni fog.

A jelzőrendszeren keresztül egy Y_{dirty} (20) szennyezettségi szint van beállítva. Amennyiben a szennyezés meghaladja a beállított értéket a rendszer jelezni fogja az érzékelő tisztítását vagy cseréjét.

A füstkamra szórás elvén működik (Tyndall). Az A30XHA beépített hőérzékelőt is tartalmaz, így segítve a tűz hamarabbi felismerését (külön csak hőmérsékletet is jelez!). A hőérzékelő elem nélküli változata az A30XHA-S típus.

Az érzékelőn elhelyezkedő LED-ek villanással jelzik a kommunikáció meglétét, valamint folyamatos bekapcsolással a riasztást.

Csatlakoztatás a 2. ábrának megfelelően.

Technikai adatok A30XHA és A30XHA-S	
Tápfeszültség	24 – 35V polaritásfüggetlen
Nyugalmi áramfelvétel	1 mA
Riasztási áramfelvétel	5 mA
Visszajelzés	Kétoldali vörös LED
Másodkijelző vezérlése	Igen
Működési páratartalom	20% – 95% RH
Működési hőmérséklet	0° - 40°C
Érzékenység	EN54/7 megfelelően
Védettség	IP40

A30XHA-S:



A30XHA



1.5.1.2. Analóg Hőérzékelő (A30XTA)

Az A30XTA egy kombinált hőérzékelő mely fix hőmérsékletet és hősebesség változást is jelez.

Mikor a környezet hőmérséklete lassan növekszik (kevesebb, mint 1°C/perc), a riasztási szint alap marad illetve azonos a központban beállított értékkel. (*precíziós hőmérséklet érzékelés*). Amennyiben a hőmérséklet növekedés gyors (1 °C/perc felett), az érzékelő rendszer egy algoritmust használ, a hőmérséklet növekedését figyelembe véve a riasztási szint átállításához. (*hőmérséklet növekedés fokának érzékelése / hősebesség érzékelés*).

Az érzékenység fokának kiválasztása függ a szoba alaphőmérsékletétől, ahol az érzékelő felszerelésre került és minden esetben a riasztási hőmérséklet ehhez lesz igazítva.



Ezeken felül a hőmérséklet érzékelés minimum kettő egymást követő mérésen alapszik (kevesebb mint 10 másodperc), mielőtt riasztás keletkezik.

Az érzékelőn elhelyezkedő LED-ek villanással jelzik a kommunikáció meglétét, valamint folyamatos bekapcsolással a riasztást.

Csatlakoztatás a 2. ábrának megfelelően.

Technikai adatok A30XTA	
Tápfeszültség	24 – 35V, polaritásfüggetlen
Nyugalmi áramfelvétel	1 mA
Riasztási áramfelvétel	5 mA
Visszajelzés	Kétoldali vörös LED
Másodkijelző vezérlése	Igen
Működési páratartalom	20% – 95% RH
Működési hőmérséklet	-10° - 40°C
Érzékenység	EN54/5 megfelelően - A2R
Védettség	IP20

1.5.1.3. Analóg multi-érzékelő (A30XHTCO)

Az analóg multi-érzékelőnek A30XHTCO három érzékelési tartománya van: szén-monoxid, hőmérséklet és füst.

Az analóg multi-érzékelő a három tartományt egyszerre figyeli és küldi az adatokat a központnak mely egy algoritmus segítségével egybeveti azokat. A beépített szén-monoxid érzékelőnek köszönhetően a jelzés még pontosabb.

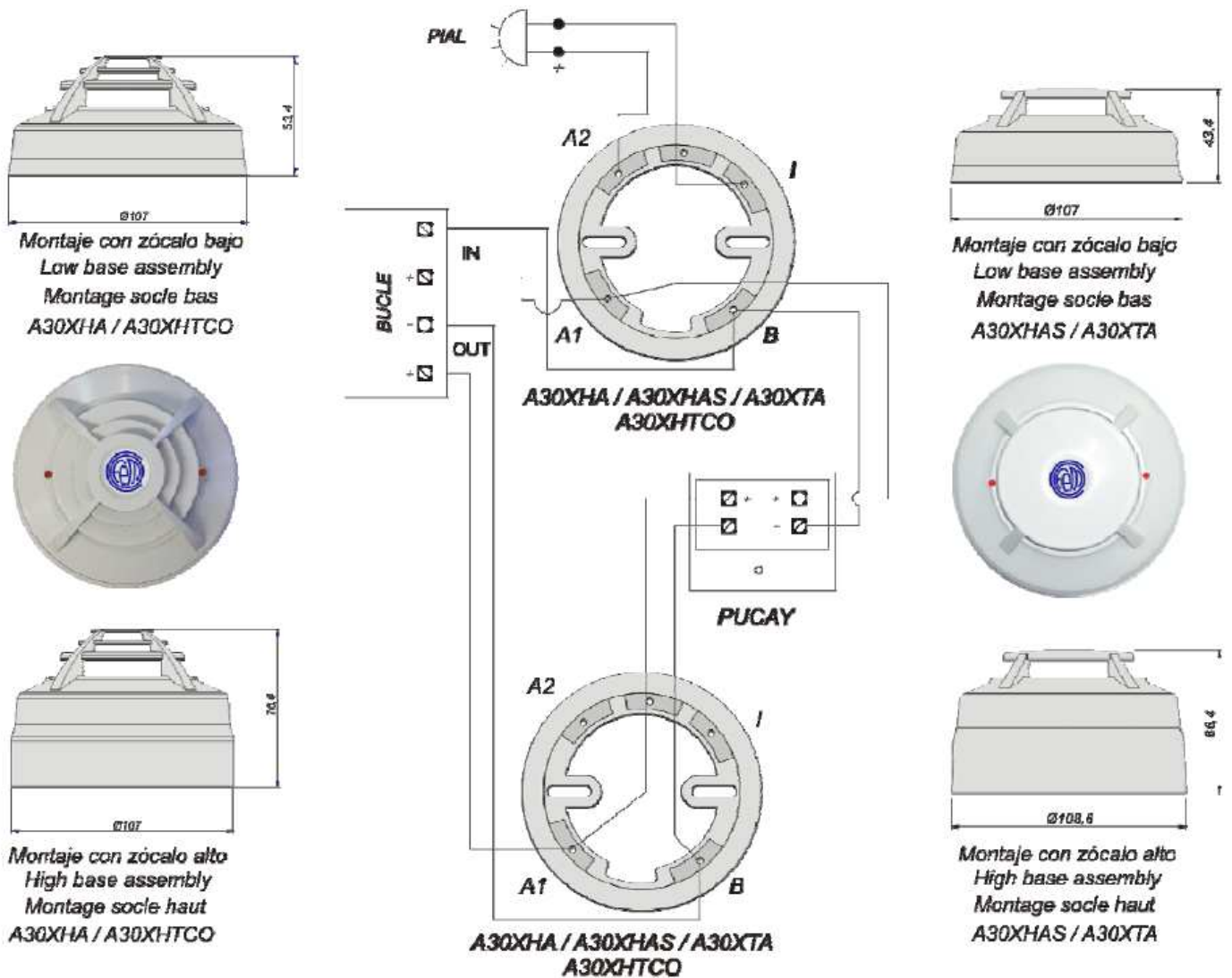
A mérési algoritmus képes a koszolódást kompenzálni (drift) az optikai érzékelőn a másik két érzékelő adatainak figyelembevételével.

Az érzékelőn elhelyezkedő LED-ek villanással jelzik a kommunikáció meglétét, valamint folyamatos bekapcsolással a riasztást.

Csatlakoztatás a 2. ábrának megfelelően.



Technikai adatok A30XHTCO	
Tápfeszültség	24 – 35V polaritás független
Nyugalmi áramfelvétel	1 mA
Riasztási áramfelvétel	5 mA
Visszajelzés	Kétoldali vörös LED
Másodkijelző vezérlése	Igen
Működési páratartalom	20% – 95% RH
Működési hőmérséklet	0° - 40°C
Érzékenység	EN54/7 megfelelően
Védettség	IP40



2. ábra Bekötési rajz: A30XHA, A30XHA-S, A30XTA, A30XHTCO és PuCay KÉZI JELZÉSADÓ

1.5.2. Analóg kézi jelzésadó (PUCAY)

A Pucay kézi jeladó műanyag, visszaállítható lappal rendelkezik, melynek benyomása riasztás generál. Az egység védőfedlappal ellátott, valamint aljzattal előre csomagolt, így nem kell külön megrendelni. Az aktiválást LED jelzi vissza. Használata csak beltéren lehetséges,



Ez a kézijelzésadó megfelel az EN54/11 szabványnak.

A visszaállítás az első lapon látható sárga kapcsolóval lehetséges.

Az érzékelőn elhelyezkedő LED-ek villanással jelzik a kommunikáció meglétét, valamint folyamatos bekapcsolással a riasztást.

Technikai adatok PUCAY	
Tápfeszültség	24 – 35V polaritásfüggetlen
Nyugalmi áramfelvétel	1 mA
Riasztási áramfelvétel	5 mA
Visszajelzés	vörös LED
Másodkijelző vezérlése	Nincs
Működési páratartalom	20% – 95% RH
Működési hőmérséklet	0° - 40°C
Védettség	IP54

Csatlakoztatás a 2. ábrának megfelelően.

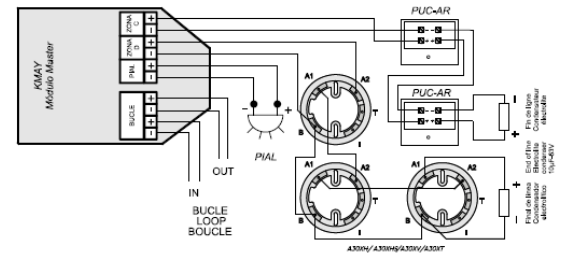
1.5.3. Modulok

1.5.3.1 Hagományos hurokillesztő modul (KMAY)

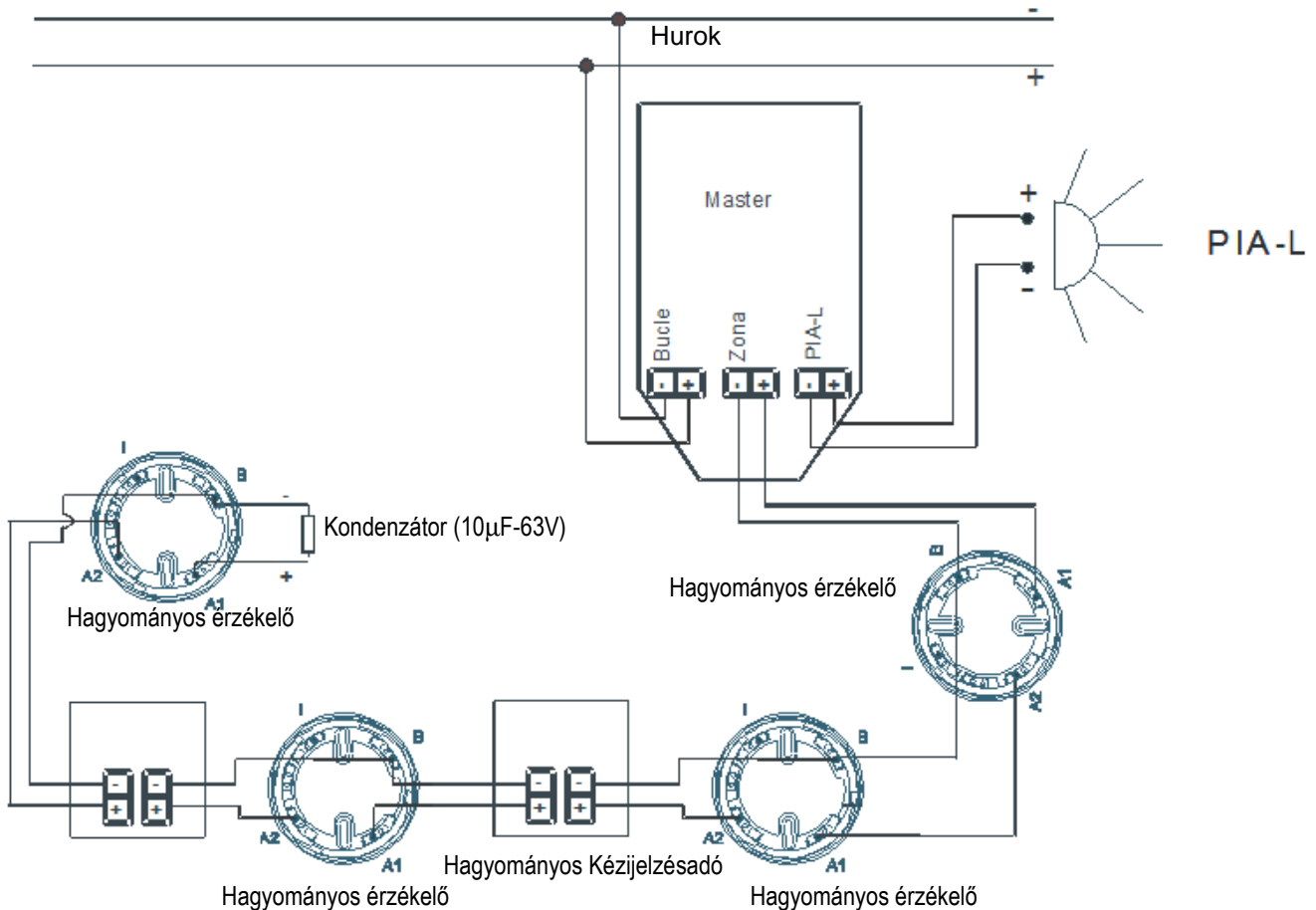
Ezzel a modullal hagyományos érzékelőket és kézi jelzésadókat tudunk kapcsolni az analóg központhoz kihasználva a átjárhatóságot az analóg címzett és a hagyományos rendszerek között.

Maximum 20 hőérzékelőt (pl. A30XT, A30XV) vagy 15 hagyományos füstérzékelőt (pl. A30XH, A30XH-S) és/vagy kézi jelzésadót kapcsolhatunk a modulhoz ("D" pont) egy **vonallezáró kondenzátorral 10 μ F/63V**. Így megállapítható a rövidzár, szakadás, vagy riasztás állapot egyaránt. (a "C" pontra, ha olyan hurokillesztő van a helyszínen 10 db hagyományos kézi jeladó köthető.). A PIAL csatlakozó a másodkijelzőnek van fenntartva.

A pirosan villogó LED jelzi a kommunikációt a CompactLyon központtal, amennyiben folyamatosan világít, riasztást jelez valamelyik érzékelőtől vagy kézi jelzésadótól.



Bekötés a 3. ábra szerint.



3. ábra. Bekötési vázlat KMAY

1.5.3.2 Dupla kimeneti modul (MDA2Y) – két funkció

A modul két kimenettel (két felügyelt feszültségkimenet) rendelkezik külső 30V tápfeszültségről működtetve, biztosítókkal, mikroprocesszorral szerelve így az analóg rendszer által automatikusan felismerhető és hurok elemként kezeli.

Egy külső 30V tápegység szükséges, mely szolgáltatja a tápfeszültséget a relé által felügyelt eszközöknek (pl. sziréna). Független programozással rendelkeznek (**két funkció!**), nem csak alkalmazásuk szerint (sziréna, kapcsolók vagy oltókészülék), de időzítésben és kombinálhatóságban a relét működtető érzékelőknél. Ezenfelül felügyeli a külső tápfeszültséget 30V és a két kimenet állapotát (be kell kötni a tápot, mert egyébként hibát jelez).

A relék kimeneti pontján a feszültség 30V. Nyugalmi állapotban az **MDA2Y** felügyeli a vonalakat alpnak tekintve **33K Ω** ellenállást, mely jelzi a szakadást vagy rövidzárt. Amennyiben a kimenet keresztreléként funkcionál nem aktiválható egy általános bekapcsolással. A pirosan villogó LED jelzi a kommunikációt a CompactLyon központtal A zöld LED világítása esetén valamelyik vagy mindkét kimenet aktív. Bekötés a 4. ábrának megfelelően. Megfelelőség: EN-54 / 18.



Figyelem! Egy CompactLyon központ összesen 64 relét képes kezelni úgy, hogy az MDA1Y, MDA2Y, MYOA és SIRAY-ok száma nem lépheti túl a 64-et. Minden modult a már írt táblázat szerinti EGYSÉGértékén kell számolni (pl. MDA2Y kettőt ér). A másik követendő limit, hogy egy hurkon maximum 32 relé szerepelhet!

1.5.3.3 Dupla kimeneti modul (MDA1Y) – egy funkció

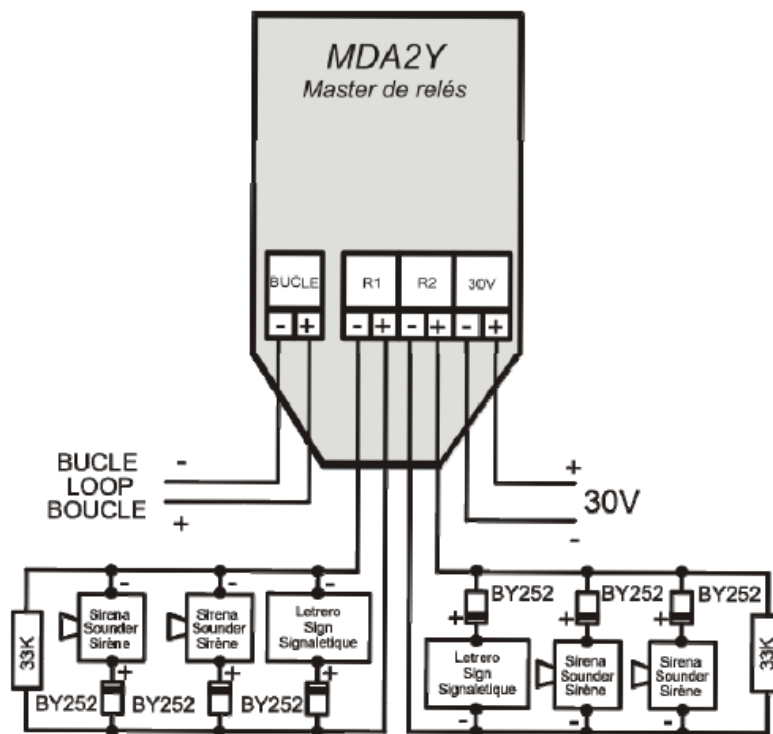
A modul két kimenettel (1 db felügyelt feszültség kimenet és 1 db feszültségkimenet) rendelkezik külső 30V tápfeszültségről működtetve, biztosítókkal, mikroprocesszorral szerelve így az analóg rendszer által automatikusan felismerhető és hurok elemként kezeli.

Egy külső 30V tápegység szükséges, mely szolgáltatja a tápfeszültséget a relé által felügyelt eszközöknek. A modul két reléje azonos programozással rendelkezik (**egy funkció!**), nem csak alkalmazásuk szerint (sziréna, kapcsolók vagy oltókészülék), de időzítésben és kombinálhatóságban a relét működtető érzékelőknél. Az egyik kimenet alkalmazható szirénának, kapcsolónak, keresztreléként a kimeneti 30V tápfeszültséggel, mely felügyelt és a végen 33 K Ω ellenállással, mely jelzi a szakadást vagy rövidzárt. Amennyiben a kimenet keresztreléként funkcionál nem aktiválható egy általános bekapcsolással. A második kimenet egy váltópontot ad. Alapban az egyikén rajtavan a 27 V DC, majd riasztáskor átteszi a másikra. Segédrelé alkalmazás szükséges lehet. Ezenfelül felügyeli a külső tápfeszültséget (be kell kötni a tápot, mert egyébként hibát jelez).

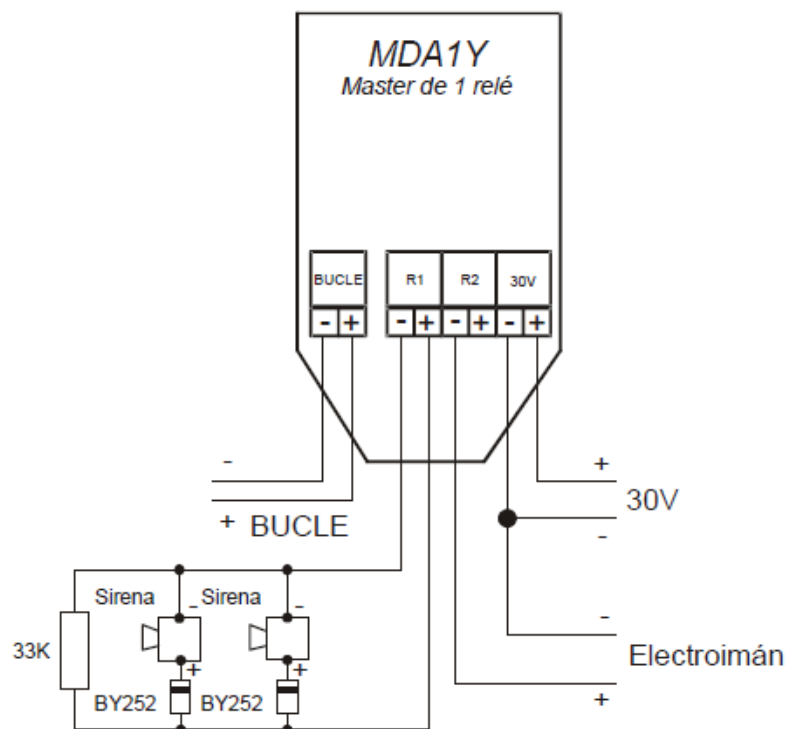
A pirosan villogó LED jelzi a kommunikációt a CompactLyon központtal. A zöld LED világítása esetén a relék elindultak.



Figyelem! Egy CompactLyon központ összesen 64 relét képes kezelni úgy, hogy az MDA1Y, MDA2Y, MYOA és SIRAY-ok száma nem lépheti túl a 64-et. Minden modult a már írt táblázat szerinti EGYSÉGértékén kell számolni (pl. MDA2Y kettőt ér). A másik követendő limit, hogy egy hurkon maximum 32 relé szerepelhet !



4. ábra: Bekötési vázlat MDA2Y (R1 és R2 szirénakimenet)



5. ábra: Bekötési vázlat MDA1Y (R1 a szirénakimenet, R2 a váltópont)

1.5.3.4 Technikai érzékelő modul (MSTAY) – bemeneti modul

Ez egy mikroprocesszorral szerelt bemeneti modul a körben automatikusan felismerhető a központi rendszer által.

A modulnak kettő bemeneti része van ahol száraz kontaktust képes érzékelni. **Nyugalmi helyzetben a kontaktusnak nyitott állapotban kell lennie és jeléskor zártban.**

Az első bemeneten (jelölve **IN1**) zárt kontaktust **RIASZTÁS**-ként jelez. A második bemeneten (jelölve **IN2**) a zárt kontaktust **HIBA**-ként jelzi.

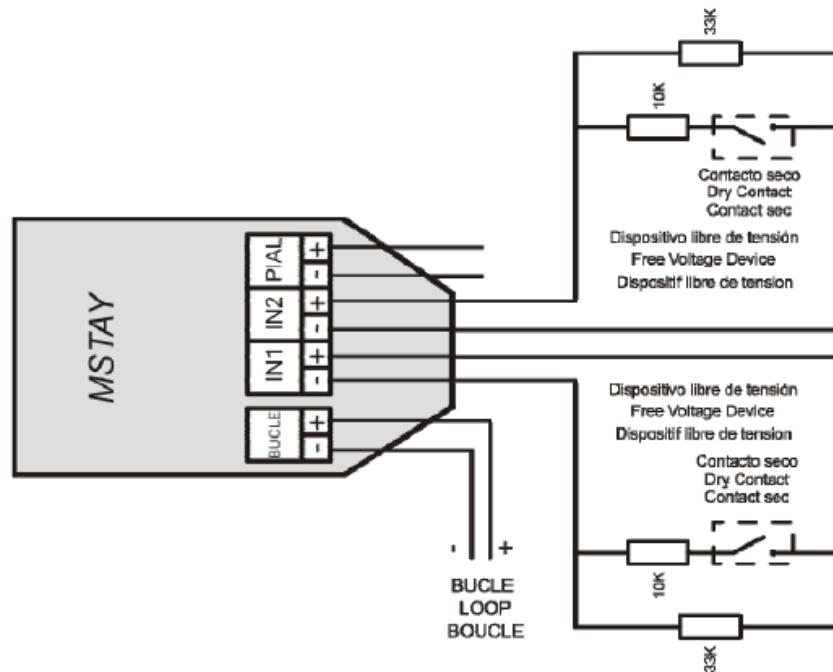
Pirosan villogó LED jelzi a kommunikációt a Lyon központtal, folyamatos fény riasztásjelzés.

A zöld LED jelzése egyik vagy mindkét bejövő jel aktiválódást jelöli.

A modul lezáró ellenállása 33 kOhm.

A modul soros, illesztőellenállása a kontaktushoz 10 kOhm.

Bekötés a 6. ábra alapján.



IN1: Riasztás jelzést ad a központnak

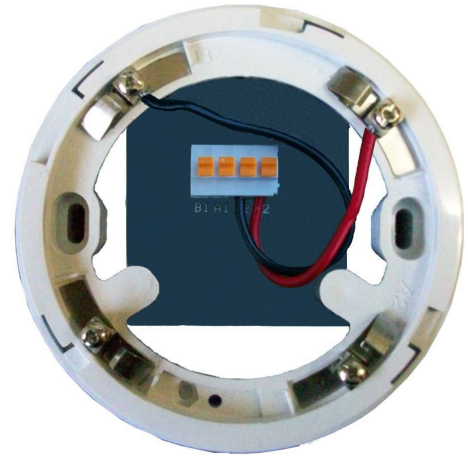
IN2: Hiba jelzést ad a központnak

6. ábra. Bekötési vázlat MSTAY

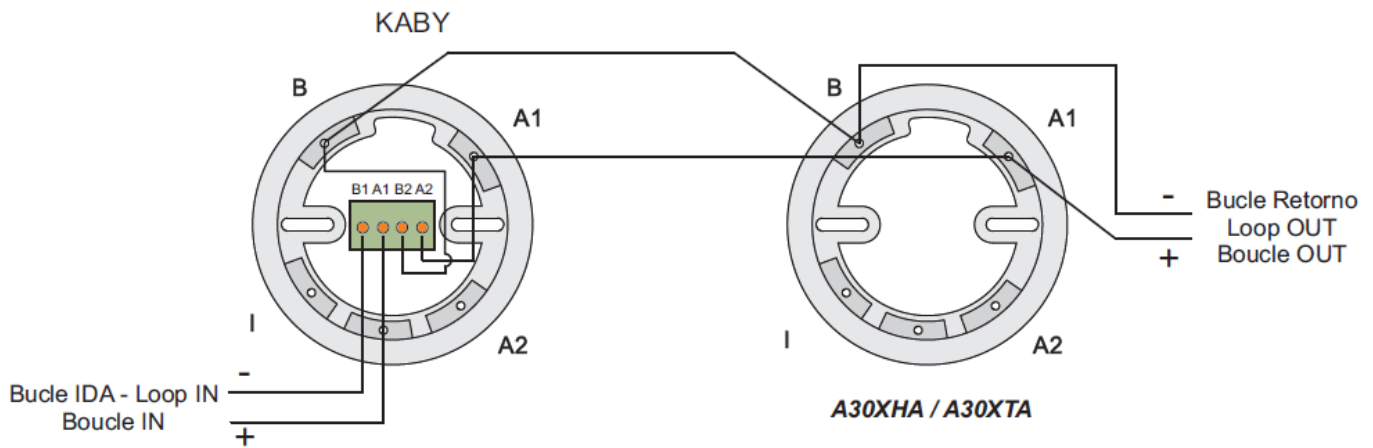
1.5.3.5 Hurok izolátor (KABY) – aljzatba épített

Ezek védelmi eszközök biztosítják rövidzár esetén a hibás szakasz leválasztását, biztosítva a hurok többi részének normál működését. Beszerelése magas aljzatban történik. A bekötésnél a polaritásra figyelemmel kell lenni. Maximum 50 db izolátor helyezhető el hurkonként.

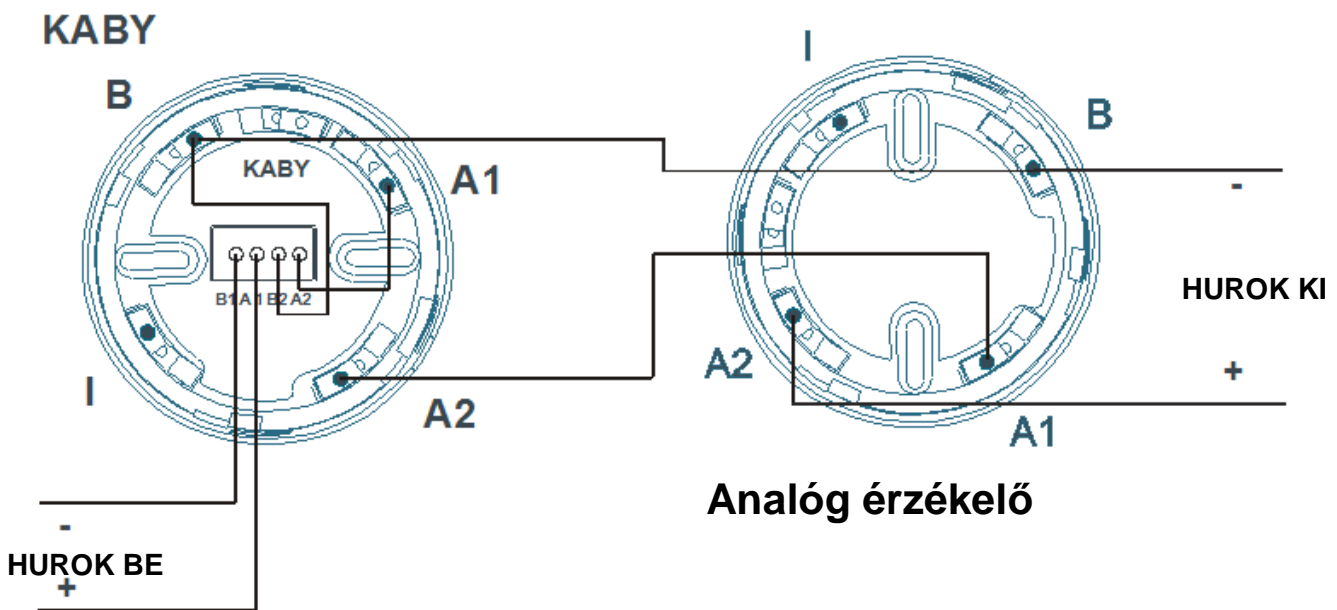
A KABY nem címzett egység, nincs azonosítója, így a kakulációkor nem kell az értékét figyelembe venni, csak az 50 darabos limitet. Az azonosítás érdekében a KABY aljzat oldalt matricával jelölt. A szükséges áramot a címhurokból veszi! Bekötés a 7. ábra alapján. Megfelelőség EN54-17.



7.a ábra: KABY és Normál aljzat (B és A1 pont használva az átmeneti ellenállás csökkentése miatt)



7.b ábra: KABY és Normál aljzat (B, A1, A2 pont használva)



Figyelem! Mindkét bekötés alkalmazható, a 7a ábra a hosszabb hurkoknál javasolt. Ilyenkor az érzékelő belső ellenállása nem növeli a hurokellenállást.

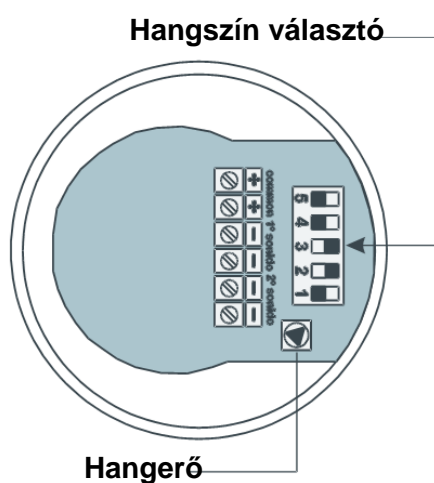
1.5.3.6 Analóg sziréna (SIRAY) - huroktáplált

Ez a sziréna a hurokba kapcsolva automatikusan felismerhető a központ által, tápfeszültsége a hurok feszültsége. Bekötése hurokelemként történik (relé).

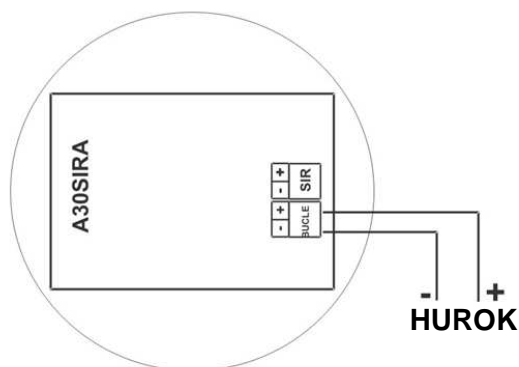
A modul időzítése programozható, valamint az érzékelőhöz való rendelése is, hogy melyik aktiválja magát a szirénát. A sziréna reléként funkcionál a hurkon.

A hurokra maximum **6 db** analóg sziréna kapcsolható. A sziréna hangja nem változtatható. Beállítása a 8. ábrának megfelelően. A hang megfelel az EN 54-3 szabványnak.

Bekötési a 9. ábra alapján



8. ábra Hang beállítás SIRAY



Figyelem! Egy CompactLyon központ összesen 64 relét képes kezelni úgy, hogy az MDA1Y, MDA2Y, MYOA és SIRAY-ok száma nem lépheti túl a 64-et. Minden modult a már írt táblázat szerinti **EGYSÉGértékén** kell számolni (pl. MDA2Y kettőt ér). A másik követendő limit, hogy egy hurkon maximum 32 relé szerepelhet!

9. ábra Bekötési vázlat SIRAY

1.5.3.7 Kombinált be- és kimeneti modul (MYOA)

Ez egy mikroprocesszorral szerelt kombinált modul a körben automatikusan felismerhető a központi rendszer által.

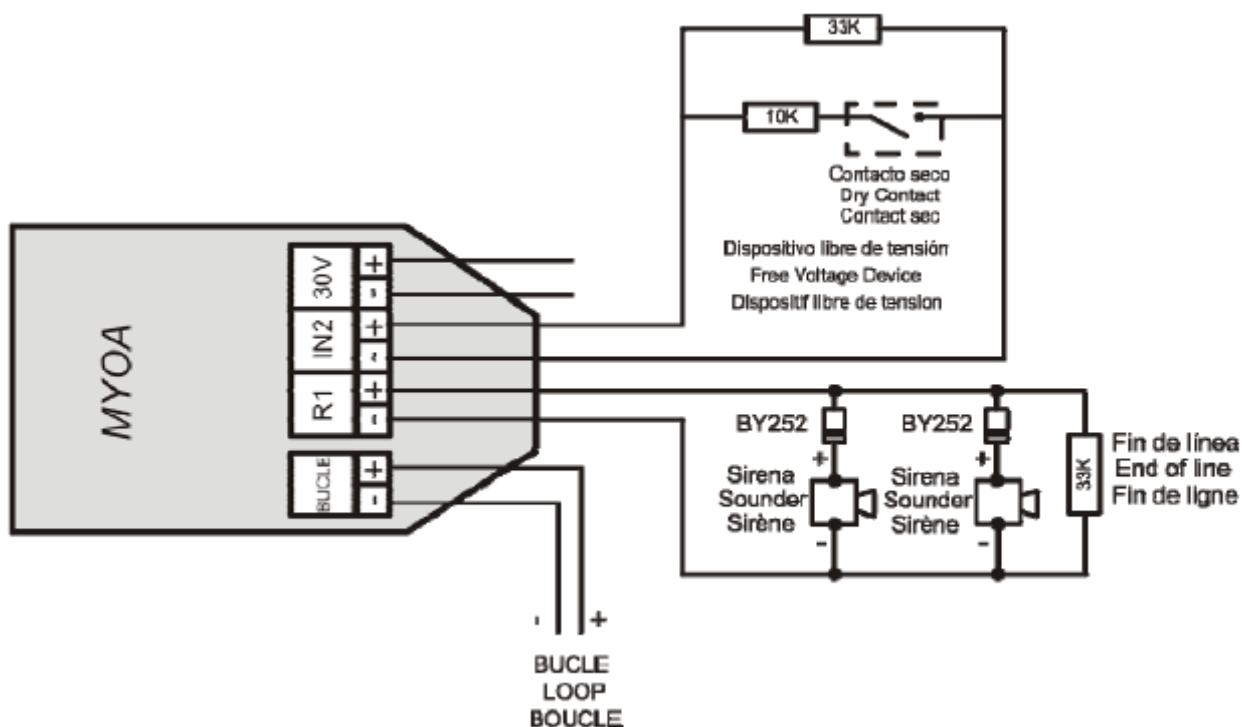
A modulnak két része van, egy szirénakimenet és egy technikai bemenet. **Nyugalmi helyzetben a kontaktusnak nyitott állapotban kell lennie és jelzésekor zártban.**

Az R1 egy ellánállással zárt szirénapont, az EOL értéke 33 kOhm. Az IN2 normál bemenet, lezárása 33 kOhm szintén, illetve a soros illesztőellenállás 10kOhm. Az IN2 aktiválása riasztást eredményez.

A modul külső tápot igényel (30 V), melyet felügyel is. Pirosan villogó LED jelzi a kommunikációt a Lyon központtal, folyamatos fény riasztásjelzés. A zöld LED jelzése bármelyik pont aktiválását jelentheti.



Bekötés a 10. ábra alapján.



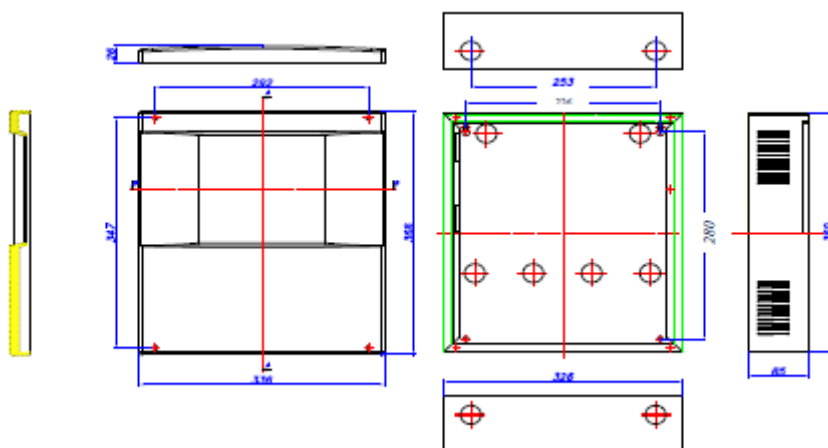
10. ábra. Bekötési vázlat MYOA

Figyelem! Egy CompactLyon központ összesen 64 relét képes kezelni úgy, hogy az MDA1Y, MDA2Y, MYOA és SIRAY-ok száma nem lépheti túl a 64-et. Minden modult a már írt táblázat szerinti **EGYSÉG**értékén kell számolni (pl. MDA2Y kettőt ér). A másik követendő limit, hogy egy hurkon maximum 32 relé szerepelhet !

1.5.4. Távkezelők

1.5.4.1. Beépítés

A távkezelőt stabil, függőleges falra kell felszerelni. A központ oldalát szabadon kell hagyni hűtés céljából. A központ méreteit és a kábelbevezető furatok helyét az ábra mutatja.



11. ábra CLyon távkezelő doboz (ZYR)

A CompactLyon központhoz maximum 15 db távkezelő csatlakoztatható. A bekötéshez 4 x1,5 mm² szükséges (2 tápfeszültség, 2 kommunikáció RS485 vonal – lásd 12. ábra).

Az első távkezelő bekötéséig a jelzőközpont tápegysége használható, 2-15 db távkezelőnél pedig külső tápegység szükséges.

A bekötéshez (kommunikáció és 30V tápfeszültség) 2x1,5 sodrott árnyékolt kábel szükséges. Maximum kábelhossz 1200m (RS485).

Beüzemelés végeztével az utolsó csatlakoztatott távkezelőre 12 00hm ellenállást kell csatlakoztatni.

KAPCSOLJA le a készüléket a 230V hálózatról, illetve az akkumulátorokról mielőtt dolgozni kell a készülék belsejében !

1.5.4.2. Beüzemelés, működtetés

A távkezelő jelzi az összes információt riasztásokkal, hibákkal, relé aktivitásokkal és szakadásokkal kapcsolatban.

A telepítést követően a távkezelőt be kell állítani. A következő lépésekre van szükség:

Menu (belépesi kód 27) → 4. Rendszer beállítás (belépesi kód 9000) → 8 Kommunikáció → Távkezelő hálózat → 2- Távkezelő beállítás

Miután beállította a jelzőközpontot, egy számot hozzá kell rendelni minden egyes távkezelőhöz. Ennek ugyan annak a számnak kell lennie melyet a jelzőközpontban beállított. A következő lépések szükségesek a távkezelőnél: Menu (belépési kód 27) → 1. Rendszer beállítás (belépési kód 9000) → 3- Távkezelő szám.

Mikor a beállítás befejeződik egy általános újraindítás szükséges a jelzőközpontban. A következő lépésekre van szükség: Menu (belépési kód 27) → 8- General reset. Majd a zóna címkeket el kell küldeni a jelzőközpontból: Menu (belépési kód 27) → 1. Rendszerbeállítás(belépési kód 9000) → 3 Beállítás → 7 Zónák küldése a Távkezelőnek.

Távkezelőről indítható funkciók:

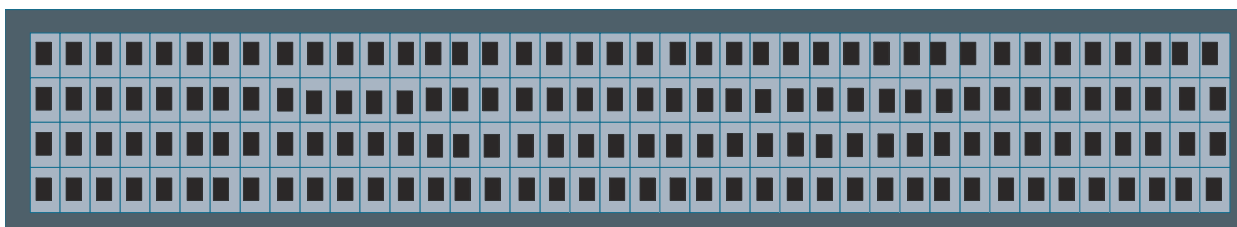
- Törlés (riasztások, hibák)
- Szirénák némítása
- Kiürítés riasztás
- Kézi vezérlés
- Relé késleltetés kikapcsolva
- Panel némítás (zümmer)
- Általános törlés



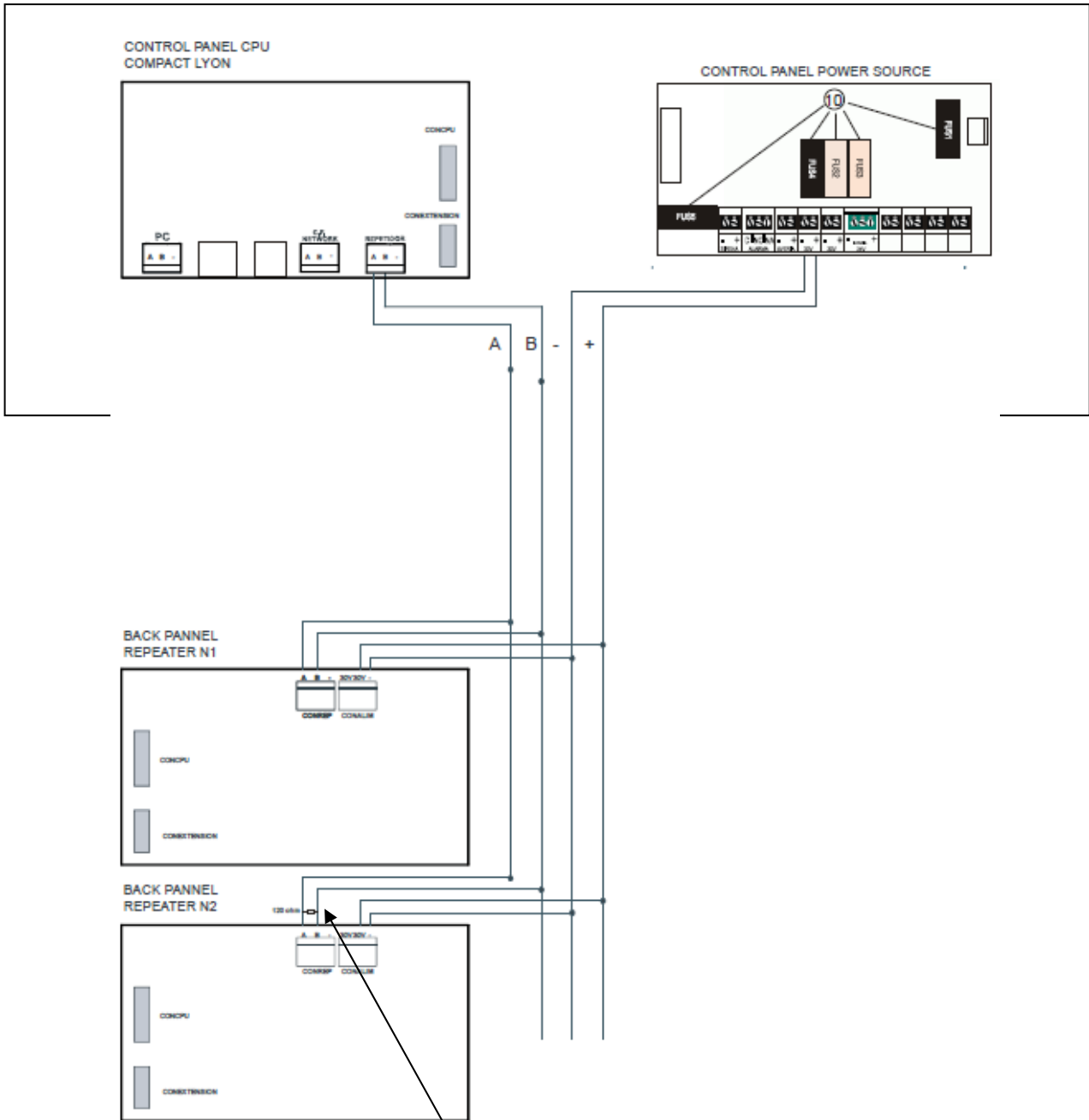
1.5.4.3. Távkezelő menürendszer

A következők menük érhetőek el:

- SYSTEM CONFIGURATION (RSZ. konfiguráció)
 - TOVÁBBI JELSZAVAK: ebből a menüpontból, további jelszavat lehet hozzáadni a 2 szintű hozzáféréshez és egyet a 3 szintűhöz. Minden alkalommal mikor új jelszavat adnak a rendszerhez az előző jelszavakat automatikusan törli a rendszer. A gyárilag beállított jelszavak (2 szintű : 27; és 3 szintű : 9000) nem törölhetőek.
 - NYELVEK : Ebből a menüpontból a távkezelő nyelvét tudja beállítani
 - TÁVKEZELŐ SZÁM: Ebből a menüpontból lehet kiválasztani a távkezelő számát melyet a jelzőközpont kommunikációjánál használ
- GENERAL RESET (Általános törlés): Ebből a funkcióból az egész rendszer újraindítható/törölhető. Mikor a rendszert újraindítja / törli **minden esemény törlésre kerül** a jelzőközpontból és az távkezelőből. (pl. riasztások, hibák, relé aktivitások stb.)
- SYSTEM TEST (Rendszer teszt): Ez az opció a távkezelő kijelzőjének tesztelésére használható. A teszt alkalmával a kijelző összes LED-jének fel kell villania, a zümmernek meg kell szólalnia, és a következő képnek kell megjelennie a kijelzőn:



- WELCOME MESSAGE (Bejelentkező szöveg): Ebben az opcióban az üdvözlő üzenet cserélhető. Az Üdvözlő Üzenet az a szöveg mely a kijelző első sorában látható nyugalmi helyzetben. A szöveg maximum 20 karakter hosszú lehet. A szöveg bevitele a távkezelő kurzorgombjaival vagy egy külső klaviatúrával történhet.



CSATLAKOZTASSON egy 120 Ohmos ellenállást az utolsó távkezelő paneljába (A és B közé)



NOTE: Is due to connect a resistance of 120 ohms between the connectors

A and B of the connected strip of the first an last control panel in network

1.6. Kiegészítők

1.6.1. PC Klaviatúra

A CompactLYON jelző központ engedélyezi a szabványos PC klaviatúráról történő programozását zónák, eszközök relék címkézését és beállítását, szabványos PS2 csatlakozóval.

1.6.2. PC alapú konfigurációs szoftver

A szoftver (EasyConet) lehetőséget biztosít a CompactLyon analóg központ számítógépről történő kezelésére beállítására. A rendszer segítségével a beállítások elmenthetőek további, későbbi használatához.

A magyarra történő állítás után a szoftverből ki kell lépni majd vissza és akkor jelenik meg a magyar menü. A kódok: MASTER, 9000.

Minimum számítógép követelmények:

- Pentium IV
- Windows XP SP2
- 128 Mbytes RAM
- 50 Mbytes szabad hely a merevlemezen
- CD-ROM
- Minimum felbontás 1024x768
- szabad USB port

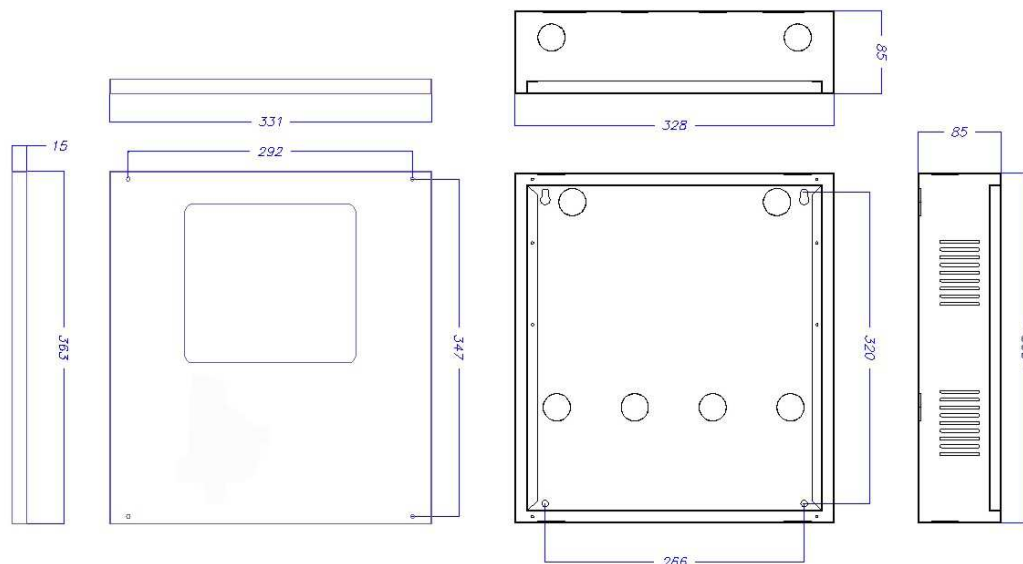
Hálózatban lévő panelek esete:

- Minden hálózatban lévő egység kijelzi a másik információját
- A hálózatban lévő központokat egyenként kell felprogramozni, beállítani a hálózati címet, majd a Menüből egy Általános Újraindítás szükséges

2. Telepítés

2.1. A központ felszerelése

A központ dobozát stabil falszerkezetre kell felszerelni. A központ oldalát szabadon kell hagyni hűtés céljából. A központ méreteit és a kábelbevezető furatok helyét az ábra mutatja.



13. ábra CompactLyon rendszer doboz

2.2. CompactLyon intelligens központ bekötése

A CompactLyon analóg rendszer bekötéséhez **2x1.5mm² sodrott árnyékolt vezeték** kell használni, **mind a hurok bekötéséhez, mind a további elemek csatlakoztatásához.**

A hurok bekötéséhez szabványos, árnyékolt, sodrott vezetékot kell használni (maximum 1200m hosszúg 2x1.5mm²).

A hurokelemek bekötése az ábráknak megfelelően történik lásd: ábrák 2, 3, 4, 5, 6, 7, 8, 9.

A hurkon lévő érzékelők felszerelésekor, (A30XTA, A30XHA and A30XHTCO), a rendszer teljes befejezésig a védőtakarót az érzékelőn kell hagyni. Eltávolítani a rendszer üzembehelyezését megelőzően a végső takarítás után szabad.

Javasolt egy lista készítése minden hurokhoz, elhelyezéssel, típussal, szériaszámmal minden egyes elemhez (a szériaszámok 1 től 65533 adottak). Példa egy rendszerlistához:

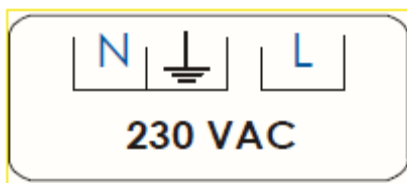
Loop: 01				
sorszám	Széria sz.	Cimke	Típus	Megjegyzés
1	12757	101 SZOBA	A30XHA	
2	12432	102 SZOBA	A30XHA	
3	4767	P1 NYOMOGOMB	PUCAY	
4	6982	CORRIDOR P1	MDA1Y	

KAPCSOLJA le a készüléket a 230 V hálózatról illetve az akkumulátorokról mielőtt dolgozni kezd a készülék belsejében !

2.2.1. Elektromos hálózati tápellátás

Tápfeszültség 230V \pm 10% (50 - 60 Hz). A bekötés 3 vezetékben minimum 1,5 mm átmérővel, földelés kialakítása kötelező. Bekötés a 14. ábrának megfelelően. A teljes teljesítménye a kéthurkos központnak 70W.

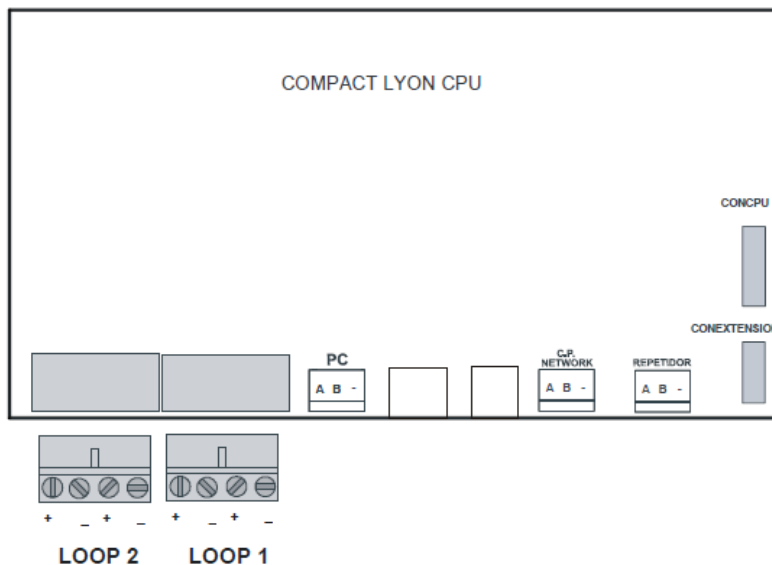
KAPCSOLJA le a készüléket a 230V hálózatról illetve az akkumulátorokról mielőtt dolgozni kezd a készülék belsejében. Ellenőrizze fokozottan a bekötőpont rögzítését és a kábel megfelelő illesztését, biztonságát.



14. ábra Bekötőpont

2.2.2. Hurok vezérlő

Egy CompactLYON rendszer maximum 2 hurkot kezelhet, plusz kátyákkal nem bővíthető.



15. ábra Hurok vezérlő kártya

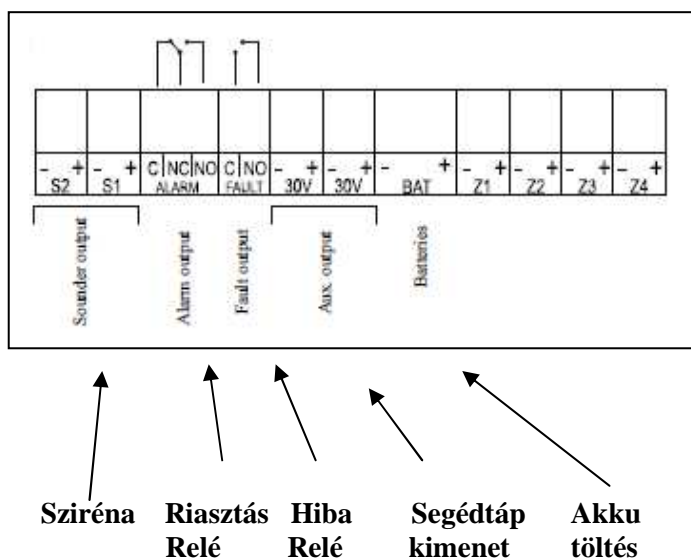
Minden hurokvezérlő számozott, megjelölendő a megfelelő hurkot. A hurok száma és a polaritás a sorkapcspon megtalálható. A hurok bekötéséhez szabványos, árnyékolt, sodrott vezetékot kell használni (maximum 800m hosszíg 2x1.5mm² és 2x2.5 mm² kábelt 1500 méter hosszíg).

KAPCSOLJA le a készüléket a 230V hálózatról illetve az akkumulátorokról mielőtt dolgozni kezd a készülék belsejében.

2.2.3. Tápellátás külső vezérlőpontokra

- Tápegység panel:

Akkumulátor b. FUS3	4 A
30V bizt. FUS2	Auto 0,75 A
Sziréna biztosíték S1	Auto 1,85 A
Sziréna biztosítás S2	Auto 0,75 A



16. ábra Tápellátás külső vezérlőpontokra

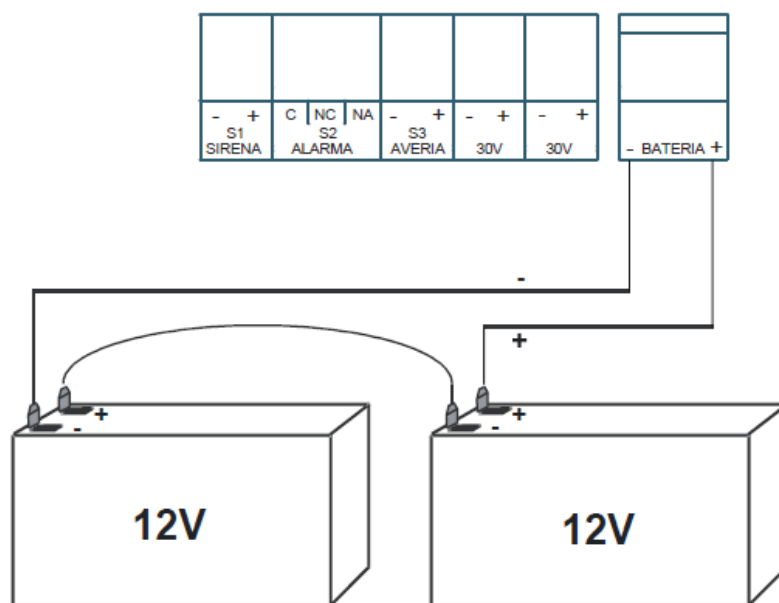
- **Sziréna**
Felügyelt kimenet sziréna számára, biztosítókkal védve, a kimenet késleltetése programozható lásd. programozás 3. fejezet. Aktiválódik minden esetben, mikor a rendszeren riasztás történik és a programozott késleltetés letelt. Kikapcsolás csak riasztásmentes állapotban.
- **Riasztás relé**
Nem felügyelt, kontaktus kimenet. Aktiválódik minden esetben, mikor a rendszeren riasztás történik. Kikapcsolás csak riasztásmentes állapotban.
- **S3 Hiba**
Nem felügyelt, kontaktus kimenet hibajel számára, biztosítókkal védve, a kimenet késleltetése programozható lásd. programozás 3. fejezet. Aktiválódik a rendszer bármiféle hibája esetén és a programozott késleltetés letelt. Kikapcsolás csak hibamentes állapotban.
- **30V feszültség kimenet**
Ez egy 30V feszültségkimeneti pont, melyről megtáplálhatóak analóg modulok, relék vagy más külső eszközök. Ez a kimenet felügyelt és saját biztosítókkal védett.

2.3. Alkatrészek

2.3.1. Akkumulátorok

A felügyelt akkumulátor csatlakozón keresztül lehetséges az akkumulátorok bekötése. Az akkumulátorok töltése és ennek figyelése is ezen történik. Az akkumulátorok töltése az akkumulátor hőmérsékletétől függően módosulhat. A kimenet saját biztosítóval védett.

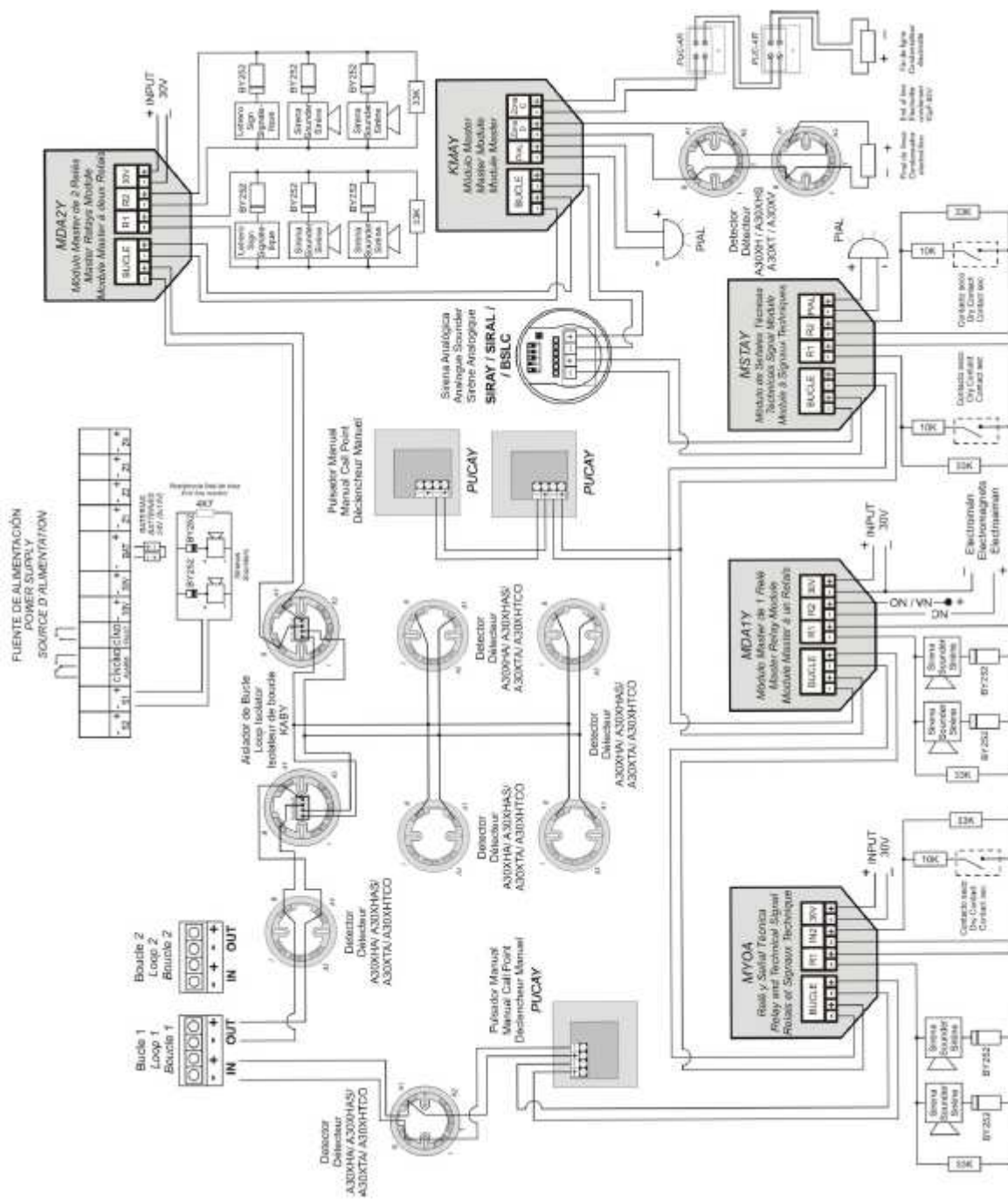
Az akkumulátorok teljesítményét a hurkok számához, illetve a rajtuk lévő eszközök figyelembevételével kell méretezni. A minimum ajánlott kapacitás 7 Ah (hely a dobozban is erre méretezett). Amennyiben ennél nagyobb teljesítményre van szükség, az akkumulátorokat külön házban kell elhelyezni (gyári plusz doboz kód C-55, mely 18 vagy 24 Ah típust fogadhat).



17. ábra Akkumulátor bekötési vázlat

2.3.2. Bekötési segédlet egy általános hurokhoz

A CompactLYON központ intelligens hurokbekötése négyvezetékes, visszatérő megoldású. Az árnyékolt, sodrott kábel alkalmazása szükséges. Az árnyékolás egyik végét a föld pontra kell tenni, míg a másik végét szabadon kell hagyni. Figyelemmel kell lenni arra is, hogy az árnyákolás folyamatos legyen. A hurokkábel javasolt típusa 800 méterig 2x1,5 mm². Egy nagyobb huroknál (max 1500m) már 2x2,5 mm² típus használandó. A vezetékezés kiakalkítása miatt konzultáljon a rendszer tervezőjével, vagy a forgalmazóval.



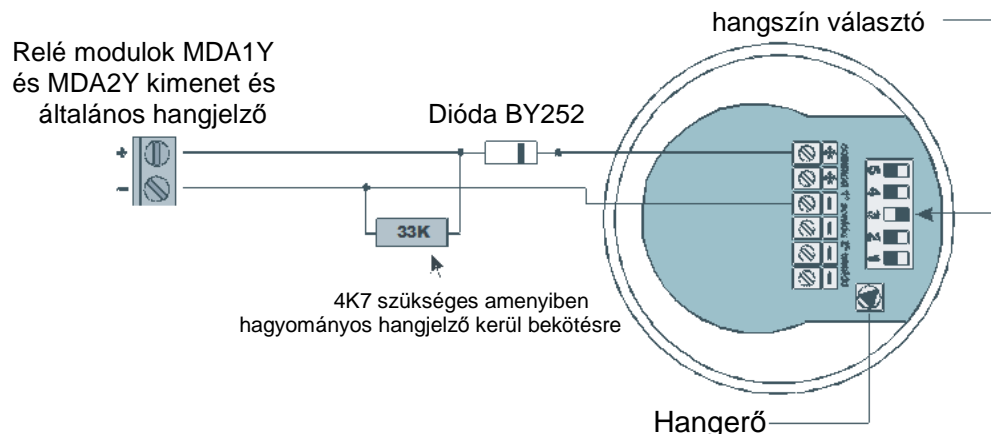
18. ábra általános bekötés

2.3.3. Relévezérelt szirénák

2.3.3.1. Hurkon belüli hangjelző bekötése 24V (pl. SIR-24B)

A következő eszközök szükségesek a helyes bekötéshez:

- 1 ellenállás 33K, amennyiben hagyományos hangjelző kerül bekötésre egy 4K7 ellenállás szükséges
- 1 dióda BY252, kettő dióda tartozéka minden Lyon központnak.



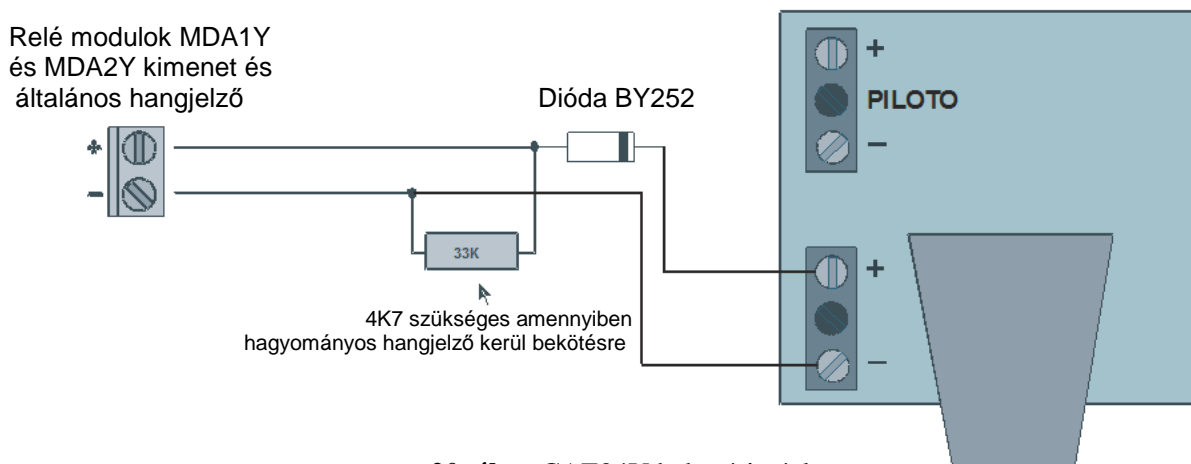
19. ábra SIR-24B bekötési vázlat

Megjegyzés!! Külső 30 V DC tápegység szükséges a MDA1Y, MYOA, MDA2Y modulokhoz

2.3.3.2. Külső 24V hangjelző bekötése (pl. CAE24V)

A következő eszközök szükségesek a helyes bekötéshez:

- 1 ellenállás 33K, amennyiben hagyományos hangjelző kerül bekötésre egy 4K7 ellenállás szükséges.
- 1 dióda BY252, kettő dióda tartozéka minden Lyon központnak



20. ábra CAE24V bekötési vázlat

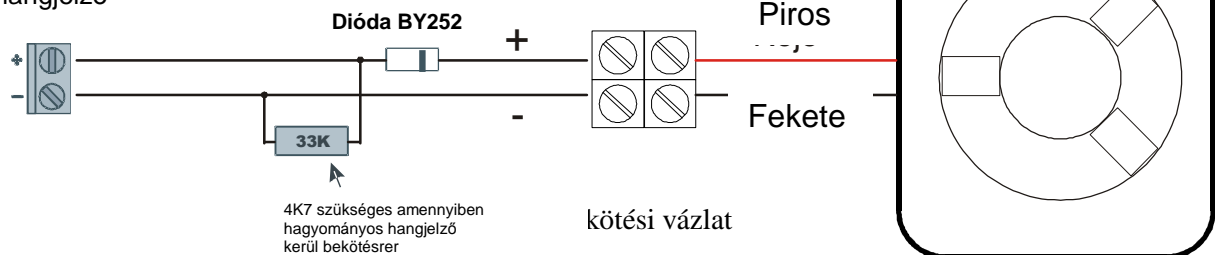
Megjegyzés!! Külső 30V tápegység szükséges a MDA1Y, MYOA, MDA2Y modulokhoz

2.3.3.3. 24V villogó-nélküli hangjelző bekötése (pl. SIR24P)

A következő eszközök szükségesek a helyes bekötéshez:

- 1 ellenállás 33K, amennyiben hagyományos hangjelző kerül bekötésre egy 4K7 ellenállás szükséges.
- 1 dióda BY252, kettő dióda tartozéka minden Lyon központnak.

Relé modulok MDA1Y és MDA2Y kimenet és általános hangjelző



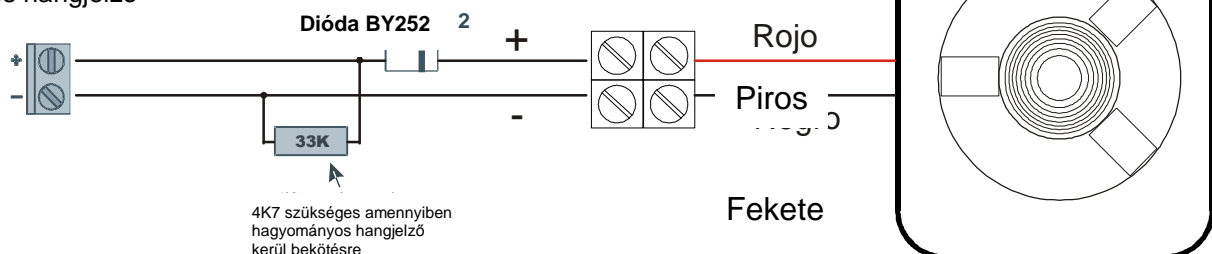
Megjegyzés!! Külső 30V tápegység szükséges a MDA1Y és MDA2Y modulokhoz

2.3.3.4. Hurkon belüli 24V villogó hangjelző bekötése (SIR24F)

A következő eszközök szükségesek a helyes bekötéshez:

- 1 ellenállás 33K, amennyiben hagyományos hangjelző kerül bekötésre egy 4K7 ellenállás szükséges.
- 1 dióda BY252, kettő dióda tartozéka minden Lyon központnak.

Relé modulok MDA1Y és MDA2Y kimenet és általános hangjelző



21. ábra CAE24V bekötési vázlat

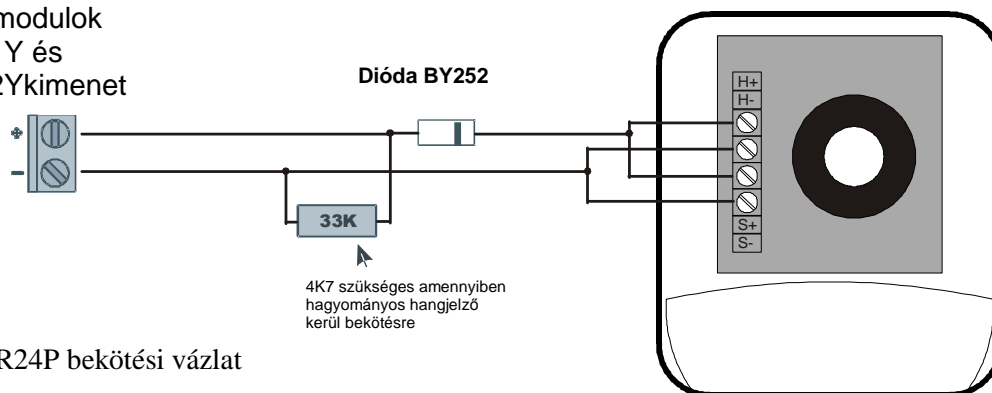
Megjegyzés!! Külső 30V tápegység szükséges a MDA1Y és MDA2Y modulokhoz

2.3.3.5. Hurkon belüli 24V villogó hangjelző bekötése (SIR-SILF)

A következő eszközök szükségesek a helyes bekötéshez:

- 1 ellenállás 33K, amennyiben hagyományos hangjelző kerül bekötésre egy 4K7 ellenállás szükséges.
- 1 dióda BY252, kettő dióda tartozéka minden Lyon központnak.

Relé modulok
MDA1Y és
MDA2Ykimenet



22. ábra SIR24P bekötési vázlat

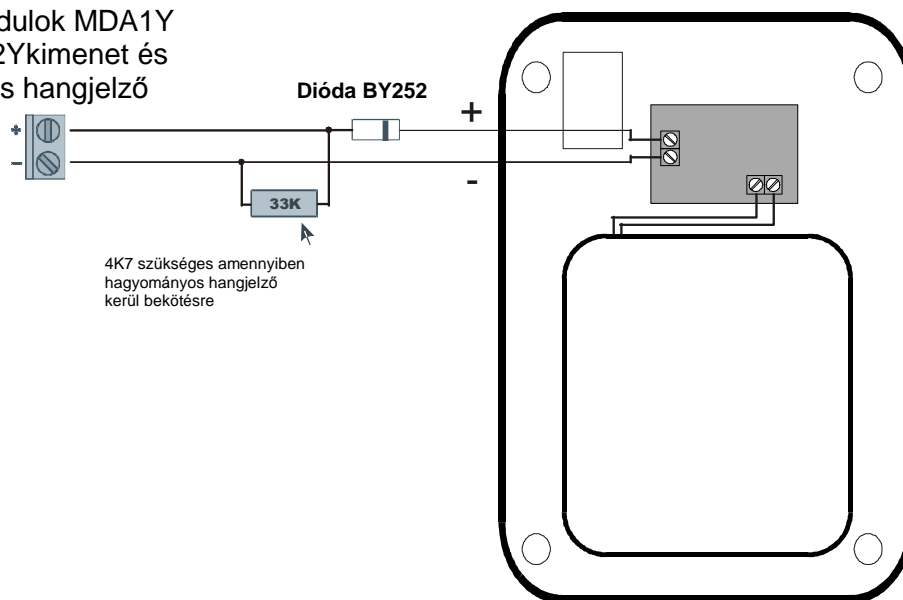
Megjegyzés!!Külső 30V tápegység szükséges a MDA1Y és MDA2Y modulokhoz

2.3.3.6. Külső 24V sziréna bekötése (CAE-PL) A

következő eszközök szükségesek a helyes bekötéshez:

- 1 ellenállás 33K, amennyiben hagyományos hangjelző kerül bekötésre egy 4K7 ellenállás szükséges.
- 1 dióda BY252, kettő dióda tartozéka minden Lyon központnak.

Relé modulok MDA1Y
és MDA2Ykimenet és
általános hangjelző

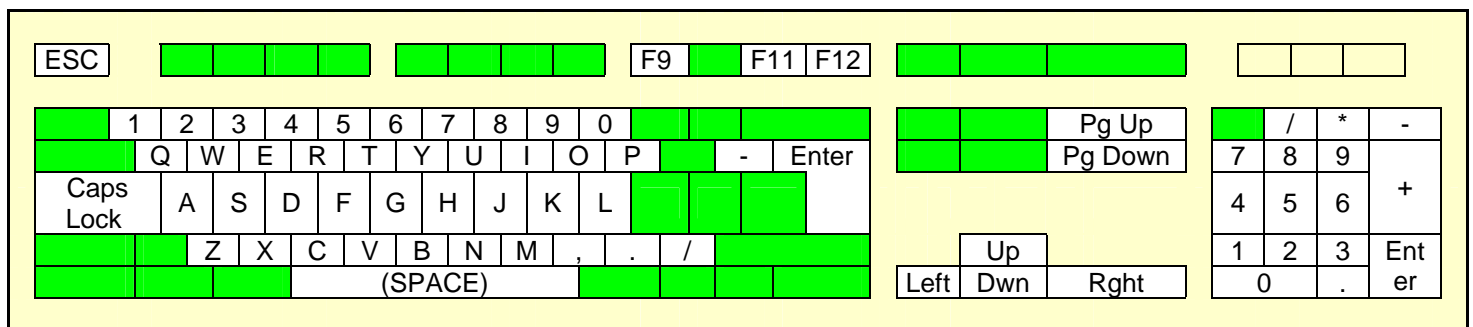
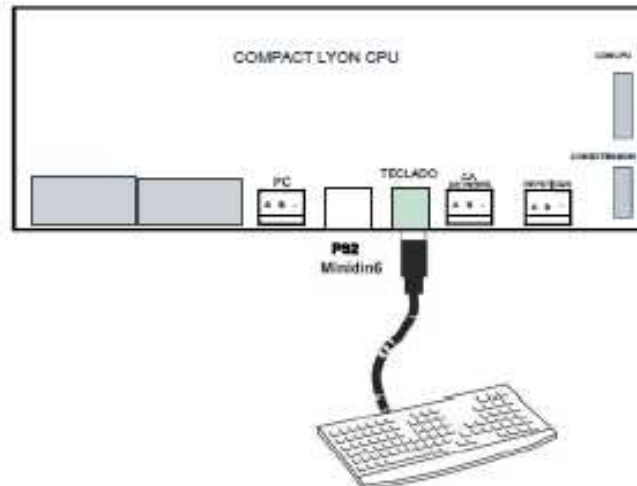


23. ábra CAE24V bekötési vázlat

2.4. Kiegészítők

2.4.1. PC klaviatúra

Általános PS2 klaviatúra csatlakoztatható az ajtó belső felén elhelyezett táblához az ábrának megfelelően.



F9 – Zümmer némítása

F11 – Menü

F12 – Reset / Törlés

Pag+ – Előre ugrás 3 opcióval bármely menüpontban és egy hurkot a monitoring opcióban

Pag- – Hátra ugrás 3 opcióval bármely menüpontban és egy hurkot a monitoring opcióban

+ Numerikus klaviatúra– Előreugrás egy relével a programozható relék beállításánál és egy hurokkal a hurok beállítási menünél

- Numerikus klaviatúra – Hátraugrás egy relével a programozható relék beállításánál és egy hurokkal a hurok beállítási menünél.

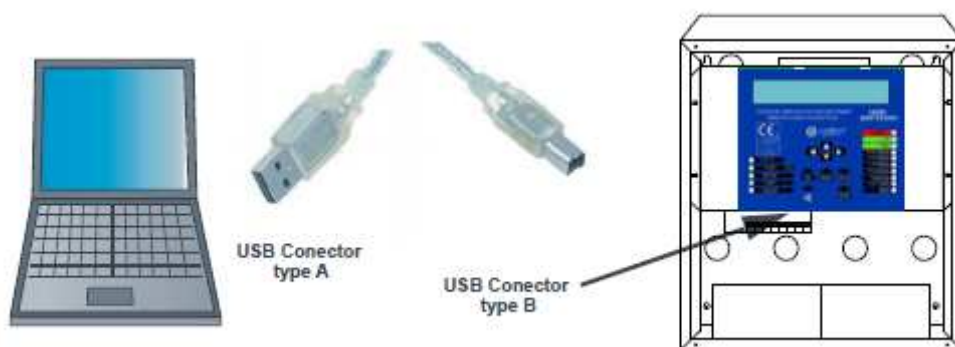
2.4.2. Számítógép

A CompactLyon intelligens központ programozható szoftver segítségével (EASYConet). A program segítségével a beállítások elmenthetők későbbi felhasználásra.

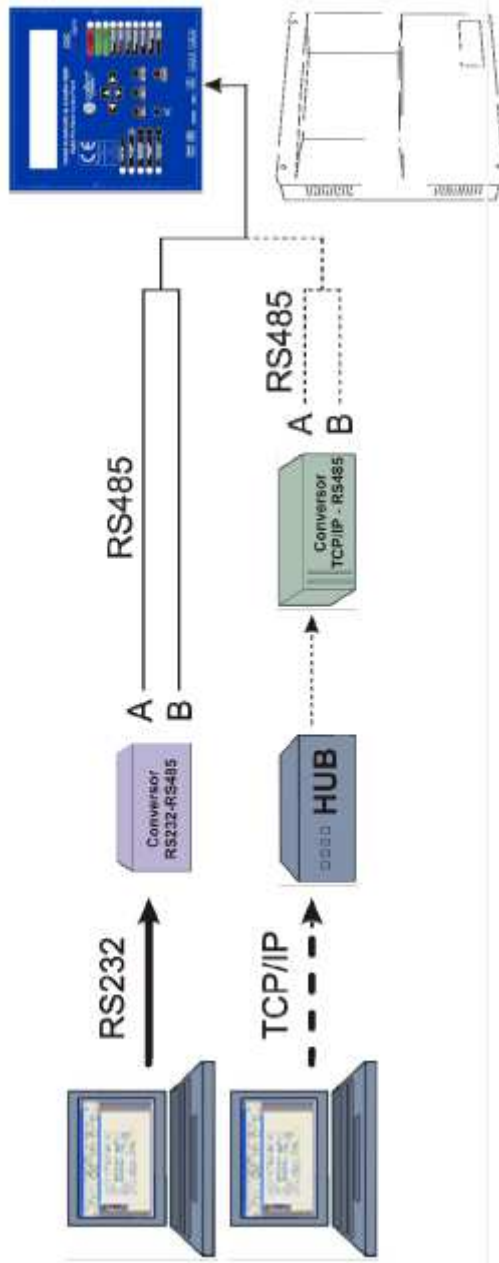
Minimum PC Konfiguráció:

- Pentium IV
- Windows XP SP2
- 128 Mbytes RAM
- 50 Mbytes szabad hely a merevlemezen
- CD-ROM
- Minimum felbontás 1024x768
- szabad USB port

Mint az ábra mutatja USB 2.0 porton keresztül lehetséges csatlakoztatni.



Az USB csatlakozáshoz maximum 3 m hosszú kábel csatlakozatható.
Az EASYConet program használata és csatlakoztatása a program használati segédletében található.



3. Üzemeltetés és beállítások

3.1. Kezelőpanel leírása

3.1.1. Gombok



Relé késleltetések kikapcsolása

Minden sziréna relé kikapcsolása

Aktivál minden sziréna és kapcsoló relét

Átváltás manuális módra, tilt minden automata relé működést



A kurzorok segítségével tudunk navigálni a kijelzőn megjelenő menüben és tudunk kiválasztani karaktereket text üzemmódban



KILÉP

A gomb segítségével egy menüsintet visszaléphetünk a menürendszerben vagy kiléphetünk a teljes menüből



MENU

A gomb segítségével beléphetünk a központ menürendszerébe



BELÉP

A gomb segítségével nyugtázhatjuk a kiválasztást



JELZŐKÖZPONT NÉMÍTÁSA (Zümmer némítás)



TÖRLÉS A gomb segítségével törölheti az események kijelzését a rendszerben.

3.1.2. Fényvisszajelzések



TÁPEGYSÉG

Zöld LED jelzi, hogy a rendszer megfelelően működik a 230V tápegység részéről



AKKUMULÁTOR

Zöld LED jelzi, hogy a rendszer akkumulátorról üzemel. Alaphelyzetben a LED nem világít.



TESZTÜZEM

Sárga LED jelzi, hogy a jelzőközpont teszt üzemmódban működik.



Sárga LED hiba jelzés. A kijelzőn jelenik meg a hiba pontos leírása.



Sárga LED tápegység hibát jelez. A kijelzőn jelenik meg a hiba pontos leírása.



Sárga LED jelzi, hogy valamilyen általános hiba van.



Piros LED jelzi, hogy a rendszer riasztás állapotban van.



Sárga LED jelzi, hogy a rendszer aktivált egy relét.



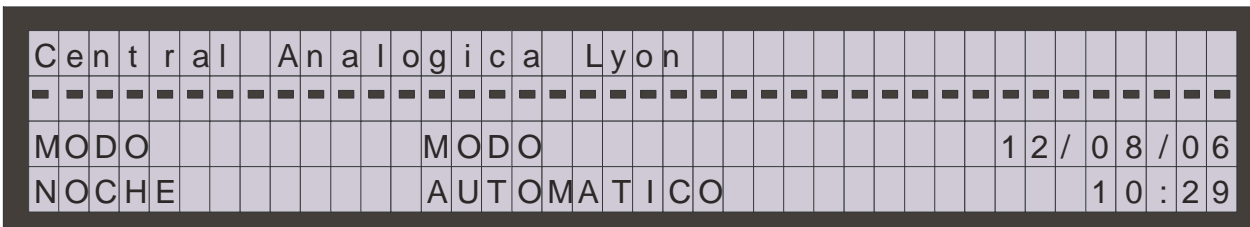
Sárga LED jelzi, hogy a központ külső perifériával kommunikál, pl. számítógép.



Sárga LED jelzi, hogy a kiürítés riasztás aktív.

3.1.3. Kijelző

Megvilágított alfanumerikus kijelző 4 sor, soronként 40 karakter.

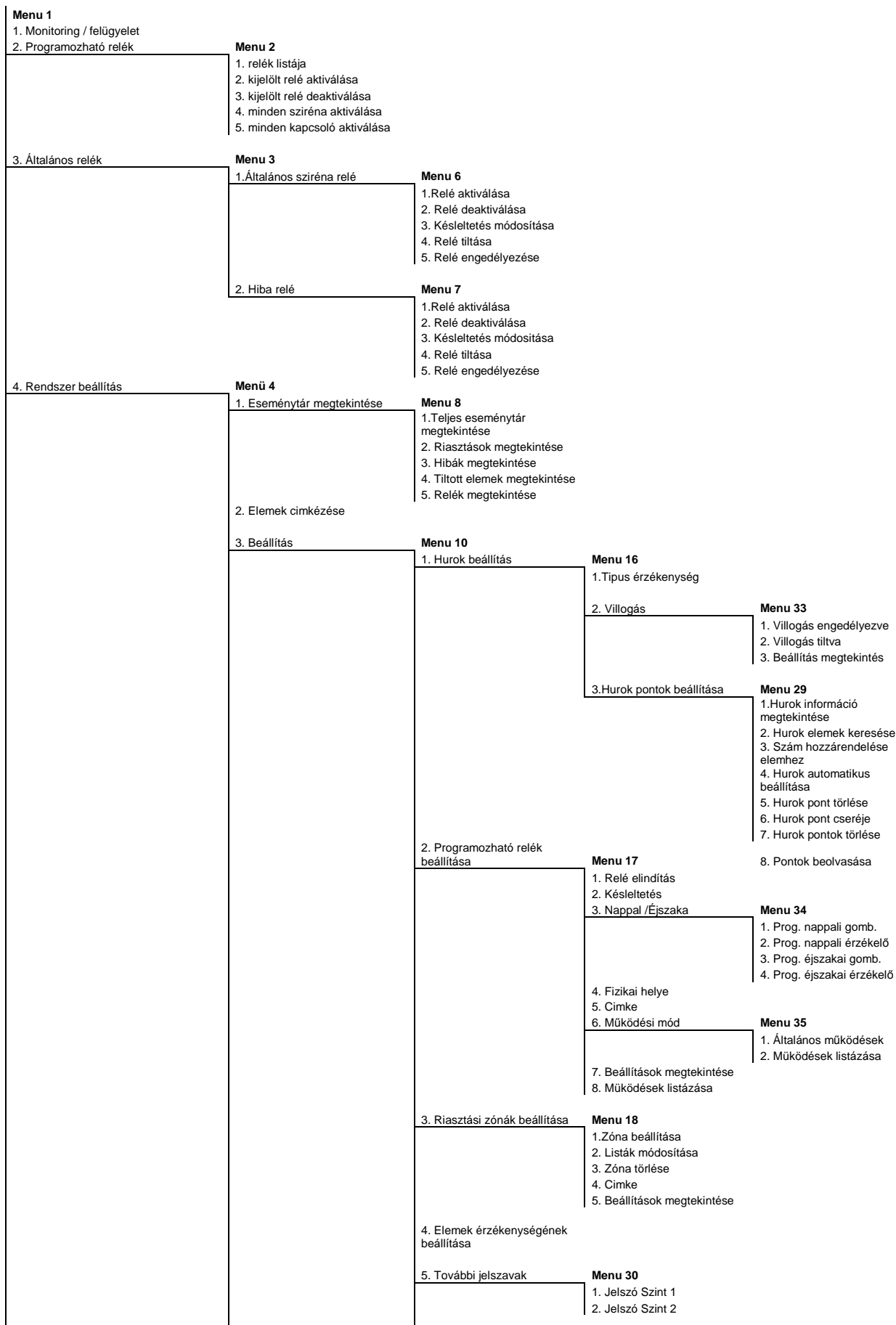


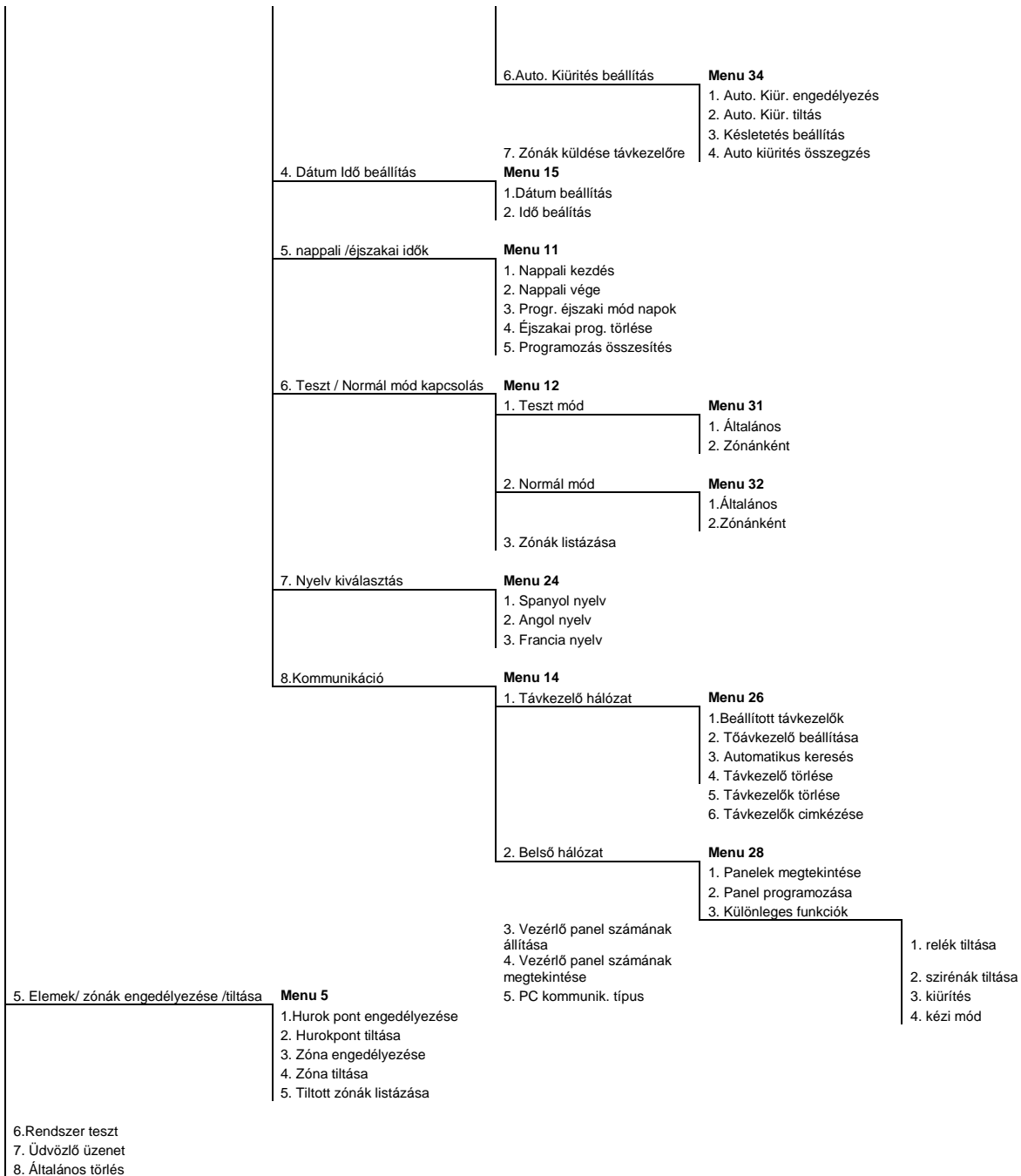
3.2. Belépési szintek

A jelzőközpontnak négy belépési szintje van:

- **Szint 1:** A rendszer alapfunkciói használhatóak, mint pl. központ némítása vagy a központ által észlelt események megtekintése
- **Szint 2:** Csak telepítő ill. karbantartó által hozzáférhető, belépési kód (027). Ezen a szinten lehetséges a rendszer tesztelése, elemek beállítása , hozzáadása stb.
- **Szint 3:** Csak hozzáértő személy által használható, kóddal védett (9000). A szinten lehetséges a rendszer beállítások állítása, programozása.
- **Szint 4:** A készülék belsejbe lehet bejutni. Bekötés és szerelés csak feszültségmentes állapotban!

Érzékelőközpont menürendszere:





Rendelleneségek indítás folyamán:

1. Amennyiben az indítás folyamán a központ új vezérlőt talál a rendszeren a következő üzenet jelenik meg.

```
Se ha encontrado una nueva controladora
Con direccion: 0XX
Pulse ENTER para su configuracion
Pulse ESC para continuar
```

2. Amennyiben az indítás folyamán a rendszer nem talál egy előzőleg beállított vezérlőt a következő üzenet jelenik meg, felajánlva az opciót a beállításból való törléshez.

```
No se ha encontrado la controladora
Con direccion: 0XX
Pulse ENTER para eliminar
Pulse ESC para continuar
```

For.:

No se ha encontrado la controladora = Nem található egy vezérlő

Con direccion = Címe

Pulse ENTER para eliminar = A törléshez nyomja meg az ENTER (BELÉP) gombot

Pulse ESC para continuar = Folytatáshoz nyomja meg az ESC (KILÉP) gombot.

3. Amennyiben a rendszer nem talál hurok vezérlőt, nem lett beállítva vagy nem ismer fel egy új vezérlőt, vagy nem lett beállítva 1 vezérlőként a következő üzenet jelenik meg:

```
No existen controladoras de bucle
Pulse ENTER para continuar
```

Ford:

No existen controladoras de bucle = Nem található hurokvezérlő

Pulse ENTER para eliminar = Törléshez nyomja meg az ENTER (BELÉP) gombot

4. Amennyiben folytatjuk az előző üzenet után a folyamatot hurokvezérlő nélkül, két lehetőség lesz ami a kijelzőn megjelenik: a rendszer újraindítása vagy a rendszer elindítása beállított hurokvezérlő nélkül:

```
FALLA O NO SE ENCUENTRA
CONTROLADORA DE BUCLE: 0XX
PULSE ENTER PARA REINICIAR
PULSE ESC PARA CONTINUAR
```

Ford.:

FALLA O NO SE ENCUENTRA CONTROLADORA DE BUCLE = HIBÁS VAGY HUROMVEZÉRLŐ NEM TALÁLHATÓ

PULSE ENTER PARA REINICIAR = ÚJRAINDÍTÁSHOZ NYOMJA MEG AZ ENTER (BELÉP) GOMBOT

PULSE ESC PARA CONTINUAR = FOLYTATÁSHOZ NYOMJA MEG AZ ESC (KILÉP) GOMBOT

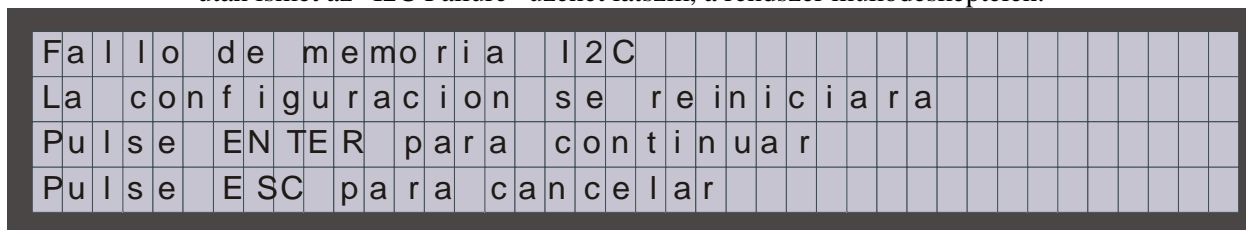
5. Abban az esetben ha tápfeszültség vezérlőt nem találja, vagy nem lett beállítva előzőleg, a következő üzenet jelenik meg:

```
No existen controladoras de fuente
Pulse ENTER para continuar
```

Ford:

No existen controladoras de fuente = Nem található tápfeszültség vezérlő
Pulse ENTER para continuar = folytatáshoz nyomja meg az ENTER (BELÉP) gombot

6. Végül még az I2C memória hibája lehetséges, ahol a rendszer összes adata tárolódik. Ebben az esetben két lehetőség van. A rendszer újraindítása és az eredeti gyári beállítások visszaállítása (a telepített eszközök és relék kivételével), második lehetőség az újraindítás törlése. Újraindítás után ismét az "I2C Failure" üzenet látszik, a rendszer működésképtelen.



Ford.:

Fallo de memoria I2C = I2C memória hiba
La congifuration se reiniciara = A beállítások visszaállítása
Pulse ENTER para continuar = Folytatáshoz nyomja meg az ENTER (BEVITEL) gombot.
Pulse ESC para cancelar = Törléshez nyomja meg az ESC (KILÉP) gombot.

3.2.1.2. Jelenségek és hibás működés kijelzések

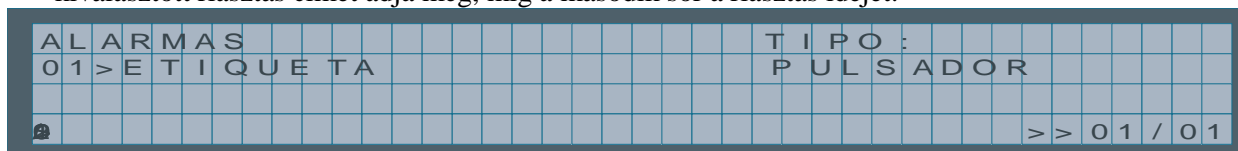
Jelenségek és események megjelenése a kijelzőn a következő fontossági sorrendben történik:

- Riasztások
- Relék bekapcsolva
- Hibák
- Tiltott zónák és pontok
- Teszt Üzem események

• Riasztások

Amennyiben a rendszerben riasztás jel generálódik a központ bekapcsolja a piros LED jelzést az ALARM (RIASZTÁS) felirat mellett, megszólaltatja a hangjelzőt és a következő üzenet jelenik meg.

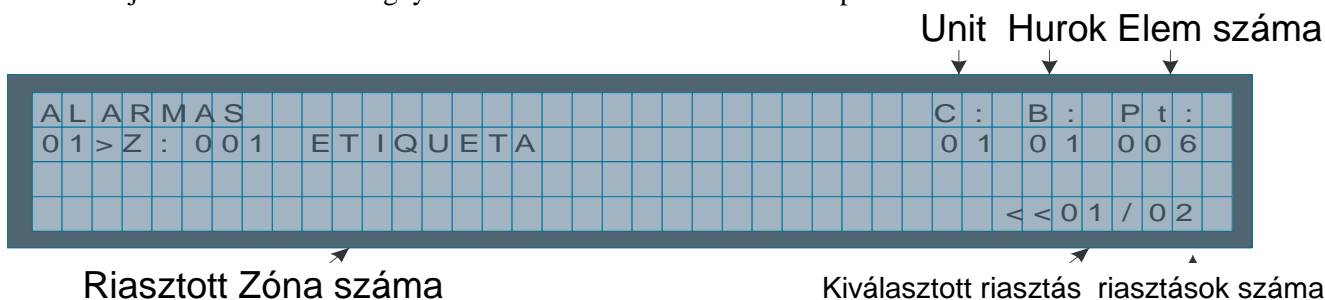
A különböző riasztások megtekintéséhez a kurzor segítségével tudunk mozogni. Az első sor a kiválasztott riasztás címét adja meg, míg a második sor a riasztás idejét.



Key:

ALARMAS = RIASZTÁS
TIPO = TIPUS
ETIQUETA = CIMKE
PULSADOR = Kézi Jelzésadó

A jobb oldali kurzor megnyomásával további információkat kaphatunk a riasztásról.



• Relék bekapcsolva

Amennyiben a rendszer aktivál egy relét, bekapcsolja a sárga LED-et a RELÉK BEKAPCSOLVA felirat mellett, megszólaltatja a hangjelzőt és a következő üzenet olvasható:

D I S P A R O										R E L E :									
0 1 > E T I Q U E T A										R E L E A L A R M A									
0 2 E T I Q U E T A										0 0 6									
										> > 0 1 / 0 2									

Ford:
DISPARO = Relé Bekapcsolva
RELE = Relé
ETIQUETA = CIMKE
ALARMA =RIASZTÁS

A jobb oldali kurzor megnyomásával további információkat kaphatunk az aktiválásról.

D I S P A R O										C : B : P t :									
0 1 >										- - - - -									
0 2										0 1 0 2 0 0 6									
										> > 0 1 / 0 2									

Unit Hurok Elem száma

Kiválasztott esemény Riasztás száma

- Tiltott zónák és pontok**

Amennyiben egy zónát vagy elemet tiltunk, a központ bekapcsolja a sárga LED –et az ÁLTALÁNOS TILTÁS (GENERAL DISABLE) feliratnál, megszólaltatja a központ hangjelzőjét és a következő felirat jelenik meg:

A N U L A D A										T I P O :									
0 1 > E T I Q U E T A										P U N T O A N U L A D O									
0 2 E T I Q U E T A										Z O N A A N U L A D A									
										> > 0 1 / 0 2									

Ford.:
ANULADA =TILTAS
TIPO = TIPUS
ETIQUETA = CIMKE
PUNTO ANULADO =TILTOTT ELEM
ZONA ANULADA = TILTOTT ZÓNA

A jobb oldali kurzor megnyomásával további információkat kaphatunk a tiltott zónáról/elemről

A N U L A D A										C : B : P t :									
0 1 > Z : 0 0 1 E T I Q U E T A										0 1 0 1 0 0 1									
0 2 Z : 0 0 1 E T I Q U E T A										- - - - -									
										<< 0 1 / 0 2									

Unit Hurok Elem szám

Kiválasztott tiltott elem Tiltás száma

- Tápfeszültség hibák**

Amennyiben a központ tápfeszültség hibát észlel bekapcsolja a sárga LED-et az ÁLTALÁNOS HIBA és a TÁPEGYSÉG HIBA felirat mellett és megszólaltatja a központ hangjelzőjét és a következő felirat jelenik meg:

```

AVERIAS TIPO:
01> CONTROL . FUENTE 1 1 BAT DESCARG
02 CONTROL . FUENTE 1 1 BAJADA V RED
>> 01/02

```

Ford.:

AVERIAS = HIBÁK

TIPO = TIPUS

CONTROL. FUENTE = TÁPFESZÜLTÉG

BAT DESCARG = AKKU LEMERÜLT

BAJADA V RED = ALACSONY HÁLÓZAT

A tápfeszültség hibákon belül a következők hibák lehetnek:

HIBA Tipus	Leírás
30V	Hiba a 30V kimenő feszültségen
NO BATTERY	Akkumulátor hiba vagy Akkumulátor hiány
CHARGER FAULT	Akkumulátor hiba alacsony feszültség
BAT DISCHARGED	Akkumulátor hiba magas feszültség
SUBIDA V RED	Hálózati feszültség hiba magas feszültségszint miatt
BAJADA V RED	Hálózati feszültség hiba alacsony feszültség miatt vagy fesz. hiány

[AKKU LEMERÜLT, AKKU TÚLTÖLTÖTT, MAGAS HÁLÓZAT V, ALACSONY HÁLÓZAT V]

- Hurok pont /elem hibák**

Amennyiben a rendszer hibát észlel valamelyik hurok elemnél, bekapcsolja a sárga LED-et az ÁLTALÁNOS HIBA felirat mellett, megszólaltatja a központ hangjelzőjét és a következő üzenet jelenik meg a kijelzőn:

```

AVERIAS TIPO:
01> ETIQUETA PTO NO CONTESTA
02 ETIQUETA CC RELE 02
>> 01/02

```

Relé száma

A jobb oldali kurzor megnyomásával további információkat kaphatunk a hibáról.

```

AVERIAS C: B: Pt:
01> Z: 001 01 01 001
02 Z: 003 01 02 003
>> 01/02

```

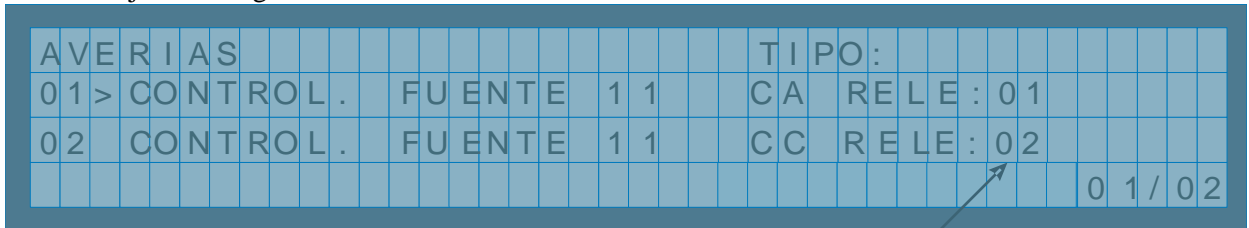
- Hurokpont hibáknál a következő hibák fordulhatnak elő:

	Hiba típusa	Leírás
Minden elemnél	PTO NO CONTESTA	Kommunikációs hiba a ponttal.
A30XHA	SENSOR SUCIO	Az A30XHA kamrája szennyeződött
A30XHA-S	SENSOR SUCIO	Az A30XHA-S érzékelő kamrája szennyeződött
A30XHTCO	SENSOR SUCIO	Az A30XHTCO kamrája szennyeződött
Relé modulok	CC RELE (N°)	Rövidzár a relén belül.
	CA RELE (N°)	Szakadás a relén belül.
	24V RELE (N°)	24V hiánya a relénél..
	RELE NO ACTIV	A relé bekapcsolása nem lehetséges.
Master modules	LIN CRUZ MASTER	Rövidzár a bemeneti modulnál.
	LIN AB. MASTER	Szakadás az érzékelőkörön (a kör nincs lezárva lezáró kondenzátorral).

[PONT NEM VÁLASZOL, PISZKOS ÉRZÉKELŐ, RZ RELÉ(), SZAK RELÉ(), 24V RELÉ(), RELÉ NEM KAPCSOLHATÓ, RÖVIDZÁR MODUL, SZAKADÁS MODUL]

• **Általános sziréna /hangjelző hibák**

Amennyiben a rendszer hibát észlel a tápellátásban bármelyik hangjelzőnél /szirénánál bekapcsolja a sárga LED-et az ÁLTALÁNOS HIBA felirat mellett, megszólaltatja a központ hangjelzőjét és a következő felirat jelenik meg:



Relé száma

A relé száma megmutatja, hogy a két hangjelzőrelé közül melyik hibás(R1 jelölése 01 és R2 mint 02). A hangejelző hibákon belül a következők lehetségesek:

Hiba típusa	Leírás
SC RELE (N°)	Rövidzár az általános hangjelző körön.
OC RELE (N°)	Szakadás az általános hangjelző körön.

[RZ RELÉ (), SZAK RELÉ()]

3.2.1.3. Mozgás események között

Amennyiben a központ bármelyik fent megjelölt hibát jelez, a használnak lehetősége van az üzenetek között mozogni a “fel –le” kurzor nyomógombokkal és a ”jobb” kurzor megnyomásával a kiválasztott üzenet részleteit tekintheti meg.

Az azonos típusú jelzések mindig időrendi sorrendben jelennek meg. Magán a kijelzőn egyszerre maximum 2 esemény jelenik meg. Az események közül az alsó részben található az utolsó, míg a felső üzenet a kiválasztott üzenet melyet megváltozathatunk a “fel-le” kurzorral.

Az üzenet típusok között a BEVITEL (ENTER) gomb megnyomásával tudunk váltani.

3.2.1.4. Esemény megtekintés

Miután kiválasztottuk a megtekintendő eseményt, megnyomjuk a “jobb” kurzort mellyel megjeleníthetjük a további információt az eseményről.

A következő lépés a részletek megtekintése után, megnyomjuk a BEVITEL (ENTER) gombot majd beléptünk a 2 szintű menürendszerbe. Ahogy a 2 szinten vagyunk megnyomjuk a TÖRLÉS (RESET) gombot. A rendszer megkérdezi, hogy biztosan töröljük az eseményt. A 2 szint belépési kódja aktív marad néhány másodpercig. Amennyiben kilépünk a 2 szintről vagy lejár az engedélyezett időkorlát ismételten a megadott kóddal be kell lépni

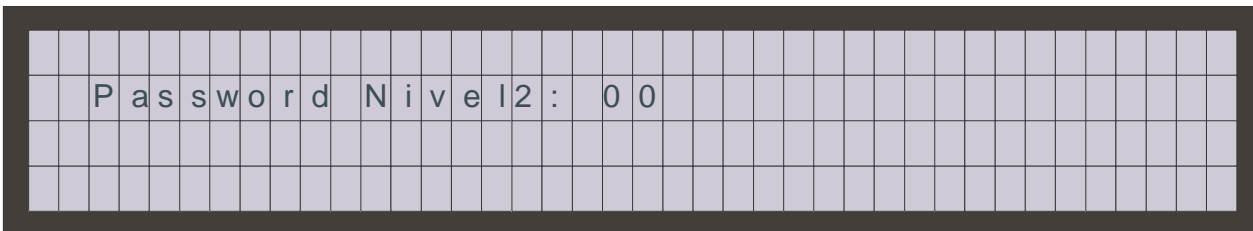
3.2.1.5. Kezelőpanel hangjelző némítása (zümmer)



A nyomógommbal némítani tudjuk a panel hangjelzőjét esemény jelzése után. Minden új esemény újraindítja a hangjelzőt.

3.2.2. 2 szint hozzáférés

3.2.2.1. Belépési kód



Key:
Nivel2 = Szint 2

Mikor megnyomja a MENÜ gombot belép a 2 szintre melyhez belépési kód szükséges (027). Ezen a szinten lehetőségünk van különböző funkciókhoz: események nyugtázása, zónák pontok engedélyezése/tiltása, relék kikapcsolása.

3.2.2.2. Kezelőpanel gombok



Relé készletetések kikapcsolása



Minden sziréna relé kikapcsolása.



Aktivál minden sziréna és kapcsoló relét.



Átváltás manuális módra, tilt minden automata relé működést.



TÖRLÉS A gomb segítségével törölheti az események kijelzését a rendszerben.

3.2.2.3. Események törlése

Bármely a fent említett események bekövetkezte és jelzése után belépve a 2 szintre, megnyomva a TÖRLÉS gombot ezeket a jelzéseket deaktiválja és törli egyben. Amennyiben ezek bármelyike hiba volt a törlés előtt meg kell bizonyosodni, hogy a hiba kijavításra került, ellenkező esetben a hibajel ismét jelentkezik.

3.2.2.4. Ellenőrzés

„1“ menüpont a főmenürendszerben, MONITOR [ELLENŐRZÉS]. Ez lehetőséget ad az analóg érzékelők értékének megjelenítésre. Megadva a hurok számot és a megjelenítendő elem számát megadja az elem típusát (optikai-, hő-, relé, stb), címkéjét és a gyártási azonosítóját. Amennyiben az érzékelő hőérzékelő, illetve optikai érzékelő az utolsó öt mérés eredmény is megjelenik.

Ellenőrzés kép egy optikai szenzornak:

-	-	-	-	-	-	-	-	-	-	-	-	M	O	N	I	T	O	R	I	Z	A	R	-	-	-	-	-	-	-	-	-	-	-	-	-	
B	:	1		P	:	1		N	S	:	1																									
T	i	p	o	:				S	E	N	S	O	R	O	P	T	I	C	O	T	E	R	M	I	C	O										
V	a	l	o	r	e	s	:	[0	0	0	0	0	0	0	0	0	0	0	0	0	0	0	0	0	0	0	0	0	0	0	0	0	0	0	0
U	l	t	i	m	o	:																														

Ford.:
 Tipo = Típus
 Valores = Értékek
 Ultimo = Utolsó

A “le” kurzor megnyomásával további adatokat kaphatunk az elemről, mint pl. szériaszámát, piszkolódási százalékot, mérési eredményeket és az elem érzékenységet.

-	-	-	-	-	-	-	-	-	-	-	-	M	O	N	I	T	O	R	I	Z	A	R	-	-	-	-	-	-	-	-	-	-	-	-		
T	i	p	o	:				S	E	N	S	O	R	O	P	T	I	C	O	T	E	R	M	I	C	O										
V	a	l	o	r	e	s	:	[0	0	0	0	0	0	0	0	0	0	0	0	0	0	0	0	0	0	0	0	0	0	0	0	0	0	0	
B	u	c	l	e	:			0	0	1		P	u	n	t	o	:			0	0	1		P	r	o	m	e	d	i	o	:	0	0	0	

-	-	-	-	-	-	-	-	-	-	-	-	M	O	N	I	T	O	R	I	Z	A	R	-	-	-	-	-	-	-	-	-	-	-	-			
V	a	l	o	r	e	s	:	[0	0	0	0	0	0	0	0	0	0	0	0	0	0	0	0	0	0	0	0	0	0	0	0	0	0	0		
B	u	c	l	e	:			0	0	1		P	u	n	t	o	:			0	0	1		P	r	o	m	e	d	i	o	:	0	0	0		
S	u	c	i	e	d	a	d	:	0	0	0	%	A	m	b	i	e	n	t	e	:	0	2	1		S	e	n	s	i	b	i	l	:	0	5	0

Key:
 Valores = Értékek
 Ultimo = Utolsó
 Bucle = Hurok
 Promedio = Átlag
 Suciedad = Piszkolódás
 Ambiente = Környezet
 Sensibil = Érzékenység

Hőérzékelő esetén az értékek fokokban vannak.

-	-	-	-	-	-	-	-	-	-	-	-	-	-	-	-	-	-	-	-	-	-	MONITORIZAR	-	-	-	-	-	-	-	-	-	-	-	-	-	-	-	-	-
ETIQUETA																																							
T i p o :			SENSOR TEMPERATURA																																				
V a l o r e s :			[0 2 0 0 2 0 0 2 0 0 2 0]												U l t i m o :			0 2 0																					

Ford.:
 ETIQUETA = Cimke
 Tipo = Típus
 SENSOR TEMPERATURA = Érzékelő hőmérséklet
 Valores = Értékek
 Ultimo = Utolsó

Az ellenőrzéskor a 3. sor az elem típusát adja meg a következőképpen:

Eszköz Tipusa	Kijelző kiírása
PUCAY	KÉZI JELZÉSADÓ
A30XHTCO	MULTI-ÉRZÉKELŐ
SIRAY	ANALÓG HANGJELZŐ
A30XHA	HŐ-OPTIKAI ÉRZÉKELŐ
A30XHA-S	OPTIKAI ÉRZÉKELŐ
MDA1Y	RELÉMODUL EGY RELÉS
MDA2Y	RELÉMODUL KÉT RELÉS
MSTAY	BEMENETI MODUL
KMAY	HAGYOMÁNYOS HUROKILLESZTŐ
MYOA	KOMBINÁLT MODUL

3.2.2.5. Vezérelhető relék Aktiválás / Deaktiválás

„2” menüpont a főmenürendszerben. VEZÉRELHETŐRELÉK AKTIVÁLÁSA. Ebben a menüpontban 5 almenü van: MŰKÖDÖTT RELÉK LISTÁJA, EGY RELÉ AKTIVÁLÁSA, EGY RELÉ DEAKTIVÁLÁSA, MINDEN SZIRÉNA AKTIVÁLÁSA, MINDEN KAPCSOLÓ AKTIVÁLÁSA.

Leírásuknak megfelelően, az almenük lehetőséget adnak a relék egyenkénti vagy csoportos aktiválására vagy deaktiválására.

3.2.2.6. Általános relék Aktiválása / Deaktiválása

„3” menüpont a főmenürendszerben. Ebben a menüpontban 2 almenü van: ÁLTALÁNOS SZIRÉNA RELÉ, HIBA RELÉ. Ezeken belül 5 opció van: RELÉ AKTIVÁLÁSA, RELÉ DEAKTIVÁLÁS, KÉSLELTETÉS MÓDOSÍTÁS, RELÉ TILTÁSA és RELÉ ENGEDÉLYEZÉS.

Leírásuknak megfelelően az almenükkel aktiválni / deaktiválni a reléket, megváltoztathatjuk késleltetésüket 0 és 9 perc 59 másodperc között, és tilthatjuk vagy engedélyezhetjük a reléket.

3.2.2.7. Rendszer beállítás

„4” menüpont a főmenürendszerben. Ebben a menüpontban a 3. szintre való belépés után hozzáférünk a beállítás menüponthoz. lásd 3.2.3. fejezet.

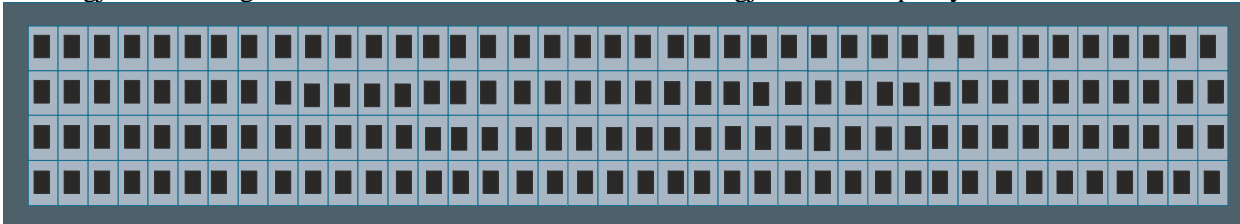
3.2.2.8. Zónák és jelzőpontok Tiltása/Engedélyezése

„5” menüpont a főmenürendszerben. [ZONÁK PONTOK TILTÁSA ENGEDÉLYEZÉSE]. Ebben a menüpontban 5 almenüpont van: [PONT ENGEDÉLYEZÉSE], [PONT TILTÁSA], [ZONA ENGEDÉLYEZÉSE], [ZONA TILTÁSA] és [TILTOTT ZONAK LISTAZÁSA]

Leírásuknak megfelelően ezekben az almenükben engedélyezhetünk vagy tilthatunk zónákat és jelzőpontokat egyenként, és listázhatjuk a tiltott zónákat.

3.2.2.9. Rendszer ellenőrzés

„6” menüpont a főmenürendszerben., [RENDSZER TESZT]. A funkció lehetőséget ad, hogy a központ kijelző rendszerét leellenőrizzük. A teszt során a központ összes LED jelzőjének világítania kell , hangjelzőnek meg kell szólalnia és a következőnek kell megjelennie a képernyőn:



3.2.2.10. Üdvözlő üzenet

„7” menüpont a főmenürendszerben. Itt lehetőség van a rendszer üdvözlő üzenetének megváltoztatására. Az üdvözlő üzenet egy szöveg mely a kijelző felső sorában jelenik meg a rendszer nyugalmi állapotában. Az Üzenet maximum 40 karakter lehet, melyet bevihetünk a központ kurzorjainak segítségével vagy billentyűzettel.

3.2.2.11. Általános újraindítás

„8” menüpont a főmenü rendszerben. Ebből a menüpontból lehetséges a teljes rendszer újraindítása.

Újraindításkor a rendszer események törlődnek ugymint, riasztások, hibák és egyéb jelzések. A tiltott eszközök, zónák státuszát megtartja.

3.2.3. 3. szint hozzáférés

3.2.3.1. Belépési kód

A [RENDSZER BELLÍTÁS] menüpontba történő belépéskor, belépünk a 3. szintű menübe egy kód segítségével (9000). Ebből a menüből tudjuk az egész rendszert beállítani és az eltárolt eseményeket visszaneézni.

3.2.3.2. Események visszaneézése

„1” menüpont a RENDSZERBEÁLLÍTÁS menüben. A menüpontban 5 almenü van: TELJES ESEMÉNYTÁR VISSZANEÉZÉSE, RIASZTÁSOK VISSZANEÉZÉSE, HIBÁK VISSZANEÉZÉSE, TILTOTT ELEMÉK MEGTEKINTÉSE és RELÉK VISSZANEÉZÉSE.

A fel és le kurzorral tudunk mozogni az eltárolt események között. Az események időrendben vannak sorolva legelől a legfrissebb és a végén a legrégebbi eseménnyel.

- **Teljes eseménytár visszaneézése:** Ez a funkció az összes eseményt megmutatja ami eltárolásra került a központ által: riasztások, hibák, zónák , eszközök és relék aktivitása.
- **Riasztások visszaneézése:** Ez az almenü ugyanazzal a funkcióval bír mint az előző csak leszűkíti a megjelenített eseményeket csak riasztásokra.

Esemény típusa

Riasztás típusa

NUM: 002				A LARMA						P U L S A D O R				
BUCLE: 01				PUN TO : 005						N . S E R I E : 00 00 1				
ZONA : 01				CEN : 01						12 : 01 01 / 01 / 07				
ETIQUETA :				B: 1 P: 5 NS: 200						//				

Ford.:

NUM = SZÁMA
BUCLE = HUOK
ZONA = ZÓNA
ETIQUETA = CIMKE

ALARMA =RIASZTÁS
PUNTO = ESZKÖZ
CEN = UNIT

PULSADOR = KÉZI JELZÉSADÓ
N.SERIE = SZÉRIA SZÁM

- **Hibák visszánézése:** Ez az almenü ugyanazzal a funkcióval bírt mint az előző csak leszűkíti a megjelenített eseményeket csak hibákra.

Esemény típusa

Hiba típusa

NUM: 003				A V E R I A						C C R E L E				
BUCLE: 03				PUN TO : 003						N . S E R I E : 00 00 3				
ZONA : 01				CEN : 01						12 : 01 01 / 01 / 07				
ETIQUETA :				B: 3 P: 3 NS: 3						//				

Ford.:

NUM =SZÁMA
BUCLE = HUOK
ZONA = ZONA
ETIQUETA = CIMKE

AVERIA =HIBA
PUNTO = ESZKÖZ
CEN = UNIT

RELE = RELÉ
N.SERIE = SZÉRIA SZÁM

- **Tiltott elemek megtekintése:** Ez az almenü hasonlatos az előzőekhez csak ez a tiltott elemet mutatja meg

Esemény típusa

Tiltott elem típusa

NUM: 001				A N U L A D A						P U N T O A N U L A D O				
BUCLE: 01				PUN TO : 001						N . S E R I E : 00 120				
ZONA : 01				CEN : 01						12 : 01 01 / 01 / 07				
ETIQUETA :				B: 1 P: 1 NS: 120						//				

Ford.:

NUM = SZÁM
BUCLE = HUOK
ZONA = ZONA
ETIQUETA = CIMKE

ANULADA = TILTOTT
PUNTO = ESZKÖZ
CEN = UNIT

PUNTO ANULADO = TILTOTT ESZKÖZ
N.SERIE = SZÉRIA SZÉM

COFEM CompactLyon

- **Relék visszánézése:** Ebben az almenüben szintén komplett eseménytárat nézhetünk vissza csak itt kimondottan a relékre szűkítve

Esemény típusa										Aktiválás típusa									
NUM: 004						DISPARO: 001						ACTIV. AUTO							
BUCLE: 03						PUNTO: 002						N.SERIE: 00002							
ZONA: - -						CEN: 01						12: 01 01/01/07							
ETIQUETA: B: 3						P: 2						NS: 2							//

Ford.:

NUM = SZÁM

BUCLE = HUOK

ZONA = ZONA

ETIQUETA = CIMKE

DISPARO = AKTIVÁLÁS

PUNTO = ESZKÖZ

CEN = UNIT

ACTIV.AUTO = AUTO AKTIVÁLT

N.SERIE = SZERIA SZÁM

3.2.3.3. Eszköz címkézése

„2“ menüpont a **RENDSZER BEÁLLÍTÁS** menüben. Ezzel az opcióval lehetőségünk van hogy minden egyes elemhez egy címkét rendeljünk melyben megadhatjuk fizikai helyzetét, jellemzőjét. A címke maximum 20 karakter lehet. A következő felirat jelenik meg a címkézéskor:

ENTRE TEXTO:																			
OFICINA ADMIN.																			
MENU - > COPIAR						RESET - > PEGAR						ENTER - > ACEPTAR							

ford.:

ENTRE TEXTO = SZÖVEG BEVITELE

COPIAR = MÁ SOL

PEGAR = BEILLESZT

ACEPTAR = ELFOGAD

A címke létrehozásakor a központ kurzorjait vagy külső billentyűzetet használhatunk

3.2.3.4. Beállítás

„3“ menüpont a **RENDSZER BEÁLLÍTÁS MENÜBEN**. A menüpontban 6 almenü van: [HUOK BEÁLLÍTÁS], [VEZÉRELHETŐ RELÉK BEÁLLÍTÁSA], [RIASZTÁSI ZÓNÁK BEÁLLÍTÁSA], [ÉRZÉKELŐ ÉRZÉKENYÉG BEÁLLÍTÁS],[TOVÁBBI JELSZAVAK] ÉS [AUTO-KIÜRITES BEALLITAS].

3.2.3.4.1. Hurok beállítás

„1“ menüpont a **BEÁLLÍTÁS** menüben. Ebben a menüben tudjuk a hurok paramétereit beállítani mint pl.: eszközök hozzáadása, eszközök keresése, érzékenység beállítása stb.

A HUOK BEÁLLTÁS menün belül három fontos almenü található:

- **EGY TIPUS ÉRZÉKENYSÉGE:** Ebben az almenüben tudjuk a hurkon található eszközök érzékenységét típusonként beállítani. Az érzékenységnek három fokozata van: MAGAS, ÁTLAGOS, ALACSONY (minden érzékelő alapbeállítása ÁTLAGOS).
- **VILLOGÁS:** Ez az almenü lehetőséget ad tiltani/ engedélyezni a villogást a hurokra kapcsolt eszközökön.
- **PONTOK BEÁLLÍTÁSA:** Ebben az almenüben megkereshető a hurokra kötött eszköz, és beállítható, címkézhető. A menün belül 7 almenü található:

COFEM CompactLyon

- HUOK INFORMÁCIÓ MEGTEKINTÉSE: Ebben az almenüben megnézhetjük a hurokra csatlakoztatott elemek számát és típusát.

														Opticos : 004	Sirenas : 000
				BUCLE :										Termico : 000	Mod_reles : 000
				PUNTOS :										Multi_S : 000	Mastr_sta : 000
														Pulsad. : 001	Mastr_ana : 000

Ford.:

BUCLE =HUOK
PUNTOS = PONTOK

Opticos = OPTIKAI
Termicos = HŐ
Multi_S = MULTI-ÉRZ.
Pulsad = KÉZI JELADO

Sirenas = SZIRÉNÁK
Mod_reles = RELÉ MODULOK
Mastr_sta = Sig Mastr
Mastr_ana = ANALÓG MASTER

- HUOKPONTOK KERESÉSE: Megkeresi a hurokon lévő eszközöket és az előzővel megegyező képernyő jelenik meg (ITT címzés NEM történik, csak keresés!!!!)
- SZÁM HOZZÁRENDELÉSE PONTHOZ: Gyári szám megadása a hurokeszközöknek. A központ az eszközök gyáriszámát használja rendszeren belüli azonosításra.(1-től 65533-ig. **Ugyanaz a szám kétszer nem használható egy hurkon belül**). (az előző menüponthoz kapcsolódik, itt lehet címet adni utólag)
- **AUTO HUOK BEÁLLÍT**: Ez a menüpont keresésből és AUTO becímzésből áll. Ezt javasolt használni új rendszernél, mert itt a felismerés után a rendszer automatikusan címet is kioszt az eszközöknek. A címzés sorrendben történik, egymás után kezdve a központ bemenetétől.
- PONT TÖRLÉSE: Olyan pont törlése mely már nincsen csatlakoztatva fizikailag a hurokhoz, de a rendszer még tartalmazza. Törli a szériaszámot és a hozzárendelt címkét.
- PONT CSERÉLÉSE: Egy pont cserélése a hurkon belül. A legegyszerűbb megoldása ha csak egy eszközt lecserél mivel így az eszközhez rendelt címke megmarad. Először cserélje le az eszközt a hurkon (a rendszer feszültségmenetesítése után), majd indítsa újra a központot és használja ezt a menüpontot.
- HUOKPONTOK TÖRLÉSE: A hurkon lévő összes pont törlése, törli a szériaszámokat és címkéket

3.2.3.4.2. Vezérelhető relék beállítása

“2” menüpont a **BEÁLLÍTÁSOK** menüben. Ebben a menüben programozhatjuk a vezérelhető relék minden paraméterét melyek a hurokra vannak csatlakoztatva (pl, működés, késleltetés stb..)

A VEZÉRELHETŐ RELÉK BEÁLLÍTÁSA menün belül 8 almenü található:

- RELÉ ELINDÍTÁS: A relék beállíthatóak szirénaként, kapcsolóként, keresztreléként, előriasztóként is.
 - SZIRÉNÁK: A relék elindulnak automatikusan amennyiben úgy lettek beállítva, de működésük korlátozható a SZIRÉNÁK NÉMÍTÁSA” gombbal.
 - AUTOMATIKUS MŰKÖDTETÉS: A relék automatikusan elindulnak amennyiben úgy lettek beállítva és nem korlátozhatóak a “SZIRÉNÁK NÉMÍTÁSA” gombbal.
 - RELÉ: A relé automatikusan indul és sem a “KIÜRÍTÉS” sem a “SZIRÉNÁK NÉMÍTÁSA “ gomb nem korlátozza
- KÉSLELTETÉS: Az az időtartam ami a relé elindulását előidéző riasztásjelzés beérkezése és a relé valós elindulása között eltelik. A késleltetés 0 és 9 perc 59 másodperc lehet.
- NAPPALI/ÉJSZAKAI: ebben az almenüben a programozható relék működése állítható (aktív késleltetéssel, inaktív) egy nappali időszakhoz, illetve esti időszakhoz kötve. A nappali üzem aktiválható a hét minden napjára külön-külön.
- FIZIKAI ÁLLAPOT: A hurok és az eszköz száma ahol a programozható relé van
- CIMKE: A relé leírása a könnyebb beazonosíthatóságért a rendszeren belül.
- INDÍTÁSI MÓD: Ezen a menün belül két almenüt találunk: ÁLTALÁNOS INDÍTÁS és INDÍTÁS LISTA ALAPJÁN.
 - ÁLTALÁNOS INDÍTÁS: Ez az opció automatikusan elindítja a relét, amennyiben a rendszeren belül bármelyik elem riasztást generál.

COFEM CompactLyon

- **INDÍTÁS LISTA ALAPJÁN:** Az relék aktiválási listáján beállítható, hogy melyik érzékelő vagy hurokpont jelzése esetén aktiválódjon a relé. A központ 8 különböző listát engedélyez minden egyes reléhez és beállításuknál az első és az utolsó pontot kell megadni, kivéve a kereszt reléket melyeknél ez a lehetőség nem alkalmazható
- **BEÁLLÍTÁS MEGTEKINTÉSE:** A relé beállításának megtekintése és összes beállítási paraméterének.

RELE:	Rele	2	Maniobra					Rele				002
MDAM2A			Maniobra					Bucle:002				Punto:003
DIA			Detector:Si					Puls:Si				Retar00:00
NOCHE			Detector:Si					Puls:Si				

Ford.:

RELE = RELÉ

Maniobra = KAPCSOLÓ

DIA = NAPPALI

NOCHE = ÉJSZAKAI

Bucle =HUOK

Punto = PONT

Puls = KÉZI JELADÓ

Retardo = KÉSLELTETÉS

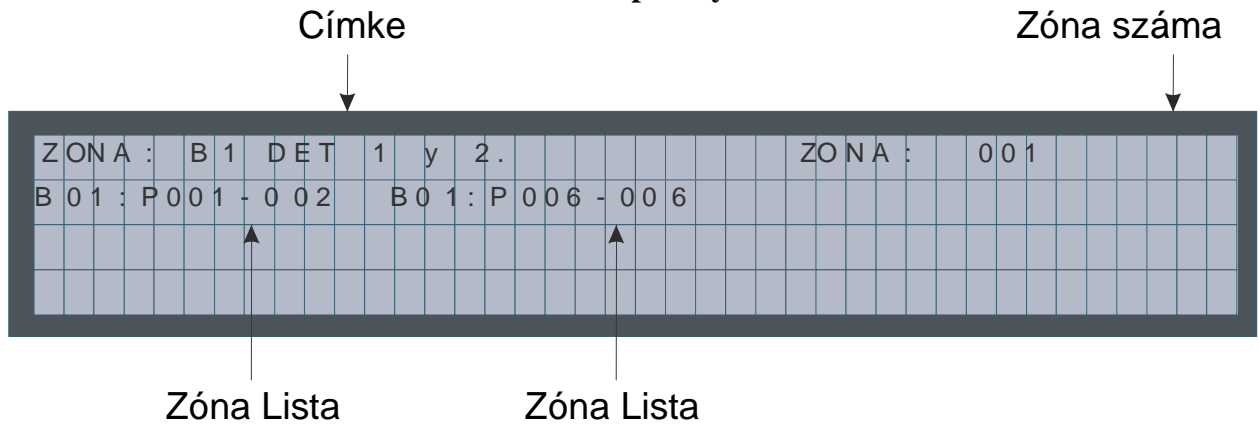
- **KÉSLELTETÉSI LISTA MEGTEKINTÉSE:** A reléhez rendelt pontok megtekintése

3.2.3.4.3. Riasztási zónák beállítása

“3” menüpont a BEÁLLÍTÁSOK menüben. Ebben a menüpontban a riasztási zónákat tudjuk beállítani melyekre felosztjuk a rendszer pontjait. A riasztási zóna beállításakor, figyelembe kell venni, hogy egy pont nem szerepelhet két zónában.

A menün belül 5 almenü található:

- **[ZÓNA BEÁLLÍTÁSA]:** a központ kérni fogja a zóna számát, az első és az utolsó elem számát melyet a zóna tartalmazni fog a zóna lista. 8 lista alkalmazható egy zónán belül.
- **[LISTA MÓDOSÍTÁSA]:** Itt lehet módosítani egy zóna listát.
- **[ZÓNA TÖRLÉSE]:** A zóna beállítása törölhető.
- **[CIMKE]:** A zóna leírása a könnyebb beazonosíthatóságért a rendszeren belül, maximum 20 karakter.
- **[BEÁLLÍTÁSOK MEGTEKINTÉSE]:** A pontos listája melyeket a zóna tartalmaz.



3.2.3.4.4. Érzékenység beállítása

“4” menüpont a **BEÁLLÍTÁSOK** menüben. Ebben a menüben állíthatjuk be az elemek érzékenységét (feltüntetve a hurok és az eszköz számát). Három érzékenységi szint van: MAGAS, ÁTLAGOS, ALACSONY (minden érzékelő alapbeállítása ÁTLAGOS).

3.2.3.4.5.- További jelszavak

“5” menüpont a **BEÁLLÍTÁSOK** menüben. Ebben a menüpontban további jelszavak adhatóak meg 2. és 3. szintű hozzáféréséhez. A 00 és 0000 számok nem használhatók. Amennyiben újabb jelszavat adunk meg az előzőekben megadott jelszavak törlődnek. Azok a jelszavak melyeket a rendszer gyárilag tartalmaz (2 szint: **27**; és 3 szint: **9000**) nem törölhetők.

3.2.3.4.6. Auto-kiürítés beállítás

“6” menüpont a **BEÁLLÍTÁSOK** menüpontban. A menün belül 4 almenü található : [AUTO-KIÜRIT ENGEDÉLYEZÉS.], [AUTO-KIÜRIT TILTÁS], [KÉSLELTETÉS BEÁLLÍTÁS] és [AUTO-KIÜRITÉS ÖSSZEGZÉS]. Az automatikus kiürítés egy funkció mely aktiválja azon reléket melyek szirénaként vagy kapcsolóként vannak beállítva egy riasztás esetén és a riasztás nem lett törölve a késleltetési időn belül.

- AUTO-KIÜR ENGEDÉLY: Az AUTO-KIÜRIT aktiválható
- AUTO-KIÜR TILT: Az AUTO-KIÜRIT tiltása
- KÉSLELTETÉS BEÁLLÍTÁS: A késleltetési időt lehet beállítani. Azt az időt ami eltelik a riasztás jelzés és a szirénák vagy kapcsolók beindulása között. A maximum késleltetés 9 perc 59 másodperc.
- AUTO-KIÜRITÉS ÖSSZEGZÉS: Ebben a funkcióban megnézhetjük az AUTO-KIÜRITÉS állapotát és késleltetéseit.

3.2.3.5. Dátum és idő frissítése

“4” menüpont a **RENDSZERBEÁLLÍTÁS** menüpontban. A menün belül 2 lehetőség van DÁTUM CSERE és IDŐ CSERE. A kurzorok segítségével frissíthetjük mindkét mezőt.

3.2.3.6. Nappali / Éjszakai idők

“5” menüpont a **RENDSZERBEÁLLÍTÁS** menüpontban. A menün belül 5 almenü van: [NAPPAL KEZD.], [NAPPAL VÉGE], [ÉJSZAKAI NAPOK PROG.],[ÉJSZAKAI PROG. TÖRLÉS] és [PROGRAMOZÁS ÖSSZEGZÉS].

A nappali /éjszakai mód lehetőséget ad a relék különböző beállítására, mivel különböző működés szükségeltethet nappal és éjszaka. A nappali és éjszakai módok külön vezérelhetők napra lebontva.

- NAPPAL KEZD: A központ a NAPPALI mód kezdetének idejét kéri
- NAPPAL VÉGE: A központ a NAPPALI mód végét kéri
- ÉJSZAKAI NAPOK PROG.: Ez az opció lehetőséget ad egy komplett nap 24h -jának éjszakai módban történő programozására

COFEM CompactLyon

- ÉJSZAKAI PROG. TÖRLÉS: Ez az opció az előző menüben adott programozást törli
- PROGRAMOZÁS ÖSSZEGZÉS: Ez az opció megmutatja a központ éjszakai programozását.

3.2.3.7. Teszt/ normál üzem választás

“6” menüpont a **RENDSZERBEÁLLÍTÁS** menüben. A menüben belül 3 almenü található: [TESZT ÜZEM], [NORMAL ÜZEM] és [ZÓNÁK LISTÁZÁSA].

A tesztüzemben lehetőségünk van bármelyik érzékeny riasztást generálni anélkül, hogy bármelyik relé elindulna. Ebben a funkcióban a riasztások törlődnek 15 másodpercen belül. Ez az üzem tesztek, próbák és rendszerkarbantartásra használható.

- TESZT ÜZEM: A menüben belül 2 opció van: a tesztüzem kapcsolható általánosan vagy zónánként
- NORMAL ÜZEM: A menüben belül 2 opció van: a normálüzem kapcsolható általánosan vagy zónánként.
- ZÓNÁK LISTÁZÁSA: Ez az opció megmutatja a működési üzemet a központnak és a riasztási zónáknak.

3.2.3.8. Nyelv menü

“7” menüpont a **RENDSZERBEÁLLÍTÁS** menüben. A menüben keresztül a rendszer nyelvét tudjuk kiválasztani. A központ 3 típussal rendelkezik :Spanyol, Angol és Francia. A magyar nyelv beállításához a disztributornál érdeklődjének.

3.2.3.9. Kommunikáció

„8” menüpont a **RENDSZERBEÁLLÍTÁS** menüben.

- TÁVKEZELOK HÁLÓZATA
- [PROGRAMOZOTT TAVK. MEGTEKINTÉSE]: megmutatja a központ beállított távkezelőit.
 - [TAVK. BEÁLLÍTÁS]: Adja meg a távkezelő címét mellyel kommunikálni szeretne.
 - [ALÁREND. KERES]: Ebben a menüben a csatlakoztatott távkezelőket automatikusan megkeresi és kommunikál velük a központ
 - [TAVKEZELO TÖRLÉS]: Itt a kiválasztott ismétlőközpont törölhető.
- [MINDEN TAVKEZELO TÖRÖL]: Ebből az opcióból az összes a központban lévő távkezelő törölhető
 - [TAVKEZELO CIMKÉZÉS]: Ebben a menüben felcímkézhetjük az távkezelőket maximum 21 karakter hosszúságban
- [PROG. VERZIOSZÁM]: Leellenőrzi a központ CPU szoftververzió számát és a hurokvezérlő szoftverét melyek csatlakoztatva vannak.
Az USB kör verziószámának megtekintéséhez a központot össze kell kapcsolni PC vel. A PC belül a következő lépések: Control Panel > **System** -> **Hardware** -> **Device Administrator** ->Ports (COM & LPT), Dupla kattintás a Communications Port- ra, válassza ki a Details és azon belül a Firmware Revision a lenyíló menüben.

COFEM CompactLyon

4. Beüzemelés

4.1. Előkészítés

Mielőtt a CompactLyon intelligens rendszert üzembe helyeznénk, meg kell bizonyosodni arról, hogy a telepítés teljes mértékben befejeződött és minden információval rendelkezünk a megfelelő programozáshoz. Ehhez szükségesek lehetnek az alábbi pontokban felsoroltak:

- A 230V táphálózat megléte mely kimondottan a tűzjelző központnak van kialakítva és 24h keresztül biztosított. (bekezdés 2.1)
- Kettő darab 12V akkumulátor 7Ah és 24Ah közötti teljesítménnyel függően a központ által felügyelt hurkok számától (ld. bekezdés 2.3.1), illetve a tervezéstől.
- Minden eszköz csatlakoztatva van a központhoz.
- Bizonyosodjon meg, hogy nincs olyan eszköz mely nem lett csatlakoztatva vagy hibásan lett kötve a rendszerhez.
- Az érzékelők takarását ne távolítsa el, míg a telepítés be nem fejeződött.
- Rendelkezzen minden csatlakoztatott eszközzel listával, típusonként és hurkonként. például:

HUOK: 1	
TIPUS	DARAB
A30XHA	20
A30XVA	2
A30XHTCA	5
PUC-AY	6
SIRAY	1
MDAXY	2
MSTAY	1
KMAY	3
TOTAL	40

- Rendelkezzen egy listával, mely tartalmazza az elhelyezkedést, típust és szériaszámot minden eszköznek (érezkelő, gomb, relé modul, stb.). A szériaszámok 1 től indulnak 65533-ig. Példa a listához:

HUOK: 01				
Pont	Prog. No.	Cimke	Típus	Megjegyzés
1	12757	Szoba101	Optikai	
2	12432	Szoba 102	Optikai	
3	4767	Kézi jeladó P1	Gomb	
4	6982	Csarnok P1	Ana. master	

4.2. Tápellátás

Hálózat: A hálózati tápfeszültségnek 230V +/- 10% - 50-60 Hz kell lennie.

Figyelem! Csatlakoztassa a FÖLD kábelt, bizonyosodjon meg hogy a fázis és a nulla vezetékek helyesen vannak bekötve.

AKKUMULÁTOROK: Az akkumulátorokat sorosan kell bekötni **(Figyeljen a polarításra!)**
A hálózati tápellátás megléte esetén az akkumulátorok feszültsége 24 és 27V DC között lesznek.

Először a 230V tápfeszültséget csatlakoztassuk a központhoz, majd az akkumulátorokat. A zöld LED nek világítania kell a TÁPEGYSÉG felirat mellett és a kijelzőnek a 3.2.1.1 fejezetnek megfelelő szöveget kell jeleznie.

4.3. Hurkok és relék

A hurkokat egymás után kapcsolják be a rendszerbe. Mikor a hurokvezetékek be lettek kötve csatlakozásokba, végezze el az összetevők keresését és beállítását a 3.2.3.4.1 bekezdésnek vagy a Beállítási kézikönyben leírtaknak megfelelően.

Mikor a keresés véget ért, ellenőrizze a talált elemek számát a felszerelt elemek számával, lásd bekezdés 4.1.

- Amennyiben a számok megegyeznek, abban az esetben az eszközök helyesen lettek bekötve a jelzőközpontra
- Amennyiben a talált elemek száma több abban az esetben a listán nem szereplő elemek lettek bekötve a hurokba. Frissítse a listát –szériaszámok, címkék- a folyamat helyes befejezése érdekében
- Amennyiben a talált elemek száma kevesebb mint a listán szereplő, abban az esetben bizonyos eszközök nem, vagy rosszul lettek csatlakoztatva. Ellenőrizze az elemek bekötését és a hurok teljes kábelezését.

Mikor minden hiba elhárításra került, a hurokeszközök keresést meg kell ismételni. Amennyiben helyes eredmény születik, a teljes procedura megismételhető a következő hurkon.

A következő lépés az eszközök szériaszámának elhelyezése a hurkon belül lásd bekezdés 4.1 . Ezt megteheti a központ billentyűzetének segítségével , külső billentyűzettel vagy számítógép segítségével (Easy Conet).

Névvel is elláthatja a hurkon lévő eszközöket, melyet címkézésnek hívunk. Ezt megteheti a központ billentyűzetének segítségével , külső billentyűzettel vagy számítógép segítségével.

Amennyiben a rendszer rendelkezik relé modulokkal (MDA1Y és MDA2Y) és hurkon belüli szirénákkal (SIRAY), beállításukat szükség szerint el kell végezni. Ezt megteheti a központ billentyűzetének segítségével , külső billentyűzettel vagy számítógép segítségével (Easy Lyon).

A riasztási zónák beállítása történhet a központ billentyűzetének segítségével , külső billentyűzettel vagy számítógép segítségével (Easy Lyon).

Ahogy az előző lépések sikeresen befejeződtek megbizonyosodhatunk, hogy a programozási lépések helyesen befejeződtek. Az ellenőrzést elvégezhetjük a 3.2.2.4 bekezdésnek megfelelően. Ellenőrizzünk minden elemet és minden hurkot.

Az elindítási folyamat alatt, a központ többféle hibaiüzenetet jelezhet. A Lyon intelligens tűzjelző központ helyes működéséhez ezeket a hibákat meg kell szüntetni. Ezek leírását és a hibák elhárításának folyamatát 4.4 bekezdésben találja.

Fontos megjegyzés: Mivel a CompactLyon a LYON család tagja, egyes hibakódok nem jelennek meg. A LYON bővíthető központ több üzenettel rendelkezik kiemelten a kártyakezeléssel kapcsolatban. A CompactLyon v1.0, nem bővíthető kártyával, így az üzenetek nem minden esetben érvényesek e típusra.






4.4. Hibák

4.4.1. HIBÁK A KÖZPONT ELINDÍTÁSÁNÁL






[A KÖZPONT NEM KAPCSOL BE] (A TÁPEGYSÉG ÉS AKKUMULÁTOR led-ek sötétek , a kijelzőn nem jelenik meg semmi.)

Ok	Sem a 230V hálózati feszültség, sem a akkumulátorok feszültsége nem megfelelő
Megoldás	Ellenőrizze a 230V hálózati feszültséget, és csatlakoztasson jó akkumulátorokat

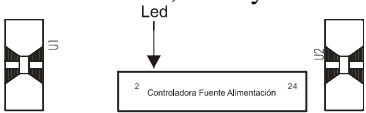
[Nem található hurok vezérlő]

Ok	A központ indítása közben, nem talál hurok vezérlőt.
Megoldás	<p>Kapcsolja ki a központot, és kb. 1 perc múlva indítsa újra. Amennyiben a hibaüzenet ismét megjelenik, ellenőrizze, hogy a vezérlő rendesen illeszkedik a hátsó panelbe és hogy a mikrokapcsolók helyesen vannak beállítva a táblázatnak megfelelően:</p> <p>Vezérlő 1:  Vezérlő 2:  Vezérlő 3:  Vezérlő 4:  Vezérlő 5:  További információ: bekezdés 3.2.1.1</p>

[Nem található vezérlő a következő számokon:] 001 ... 002 003 004 005

Ok	A központ indítása közben, nem található a következő számú vezérlők.
Megoldás	<p>Kapcsolja ki a központot, és kb. 1 perc múlva indítsa újra. Amennyiben a hibaüzenet ismét megjelenik, ellenőrizze , hogy a vezérlő rendesen illeszkedik a hátsó panelbe és hogy a mikrokapcsolók helyesen vannak beállítva a táblázatnak megfelelően :</p> <p>Vezérlő 1:  Vezérlő 2:  Vezérlő 3:  Vezérlő 4:  Vezérlő 5:  További információ: bekezdés 3.2.1.1</p>

[Nem található vezérlő a következő számokon: 011]

Ok	A központ indítása közben , nem található a tápegység vezérlő.
Megoldás	<p>Kapcsolja ki a központot, és kb. 1 perc múlva indítsa újra. Amennyiben a hibaüzenet ismét megjelenik, ellenőrizze, hogy a vezérlő rendesen illeszkedik a hátsó panelbe.</p> <p>Amennyiben a vezérlő helyesen működik, a kártyára szerelt LED-nek villognia kell.</p> <div style="text-align: center;">  </div> <p>További információ: bekezdés 3.2.1.1</p>

COFEM CompactLyon

4.4.2. Tápegység hibák

A hálózati feszültség megszűnt (230V feszültség nem található)

Ok	230V feszültség nem jut el a tápegységhez
Megoldás	Ellenőrizze, hogy a csatlakoztató sorkapocsban jelen van a 230V feszültség (a feszültségnek 210V és 250V között kell lennie). A tápegység zöld LED-jének világítania kell. Ellenőrizze a tápegység biztosítékát (8 Amp). (További információ: bekezdés 2.2.1 és 2.2.3)

A hálózati feszültség túl magas

Ok	230V hálózati feszültség magasabb a megengedettnél.
Megoldás	Ellenőrizze, hogy a csatlakoztató sorkapocsban jelen van a 230V feszültség (a feszültségnek 210V és 250V között kell lennie). A tápegység zöld LED-jének világítania kell. (További információ: bekezdés 2.2.1 és 2.2.3)

[Nincs Akkumulátor] (Az akkumulátorok nincsenek csatlakoztatva a központhoz)

Ok	Az akkumulátorok vagy nincsenek csatlakoztatva vagy nem helyesen lettek csatlakoztatva a központhoz.
Megoldás	Ellenőrizze az akkumulátorok bekötését, ellenőrizze az akkumulátor biztosítékát (5 Amp). Ellenőrizze az akkumulátorok polaritását és ellenőrizze, hogy az akkumulátorok sorba vannak kötve. Normál üzemeléshez az akkumulátorok kimenő feszültsége 22V és 29V között kell lennie. (További információ: bekezdés 2.3.1)

[Akkumulátorok túltöltöttek] (Az akkumulátorok nem vesznek fel töltést)

Ok	Az akkumulátorok elérték az élettartamuk végét.
Megoldás	Cserélje le az akkumulátorokat. Normál üzemeléshez az akkumulátorok kimenő feszültsége 22V és 29V között kell lennie. (További információ: bekezdés 2.3.1)

[Akkumulátorok lemerültek] (Az akkumulátorok nincsenek feltöltve)

Ok	Az akkumulátorok nincsenek feltöltve, vagy nincsenek helyesen bekötve.
Megoldás	Ellenőrizze, hogy a két 12V akkumulátor sorba van kötve és várjon kb. 12 órát a feltöltéshez. Amennyiben a hiba fennmarad, cserélje ki az akkumulátorokat. Normál üzemeléshez az akkumulátorok kimenő feszültsége 22V és 29V között kell lennie. (További információ: bekezdés 2.3.1)

[Töltő hiba] (Az akkumulátor töltő nem működik)

Ok	Az akkumulátortöltő nem tölti az akkumulátorokat. Ez az üzenet a hiba jelensége után 4 perccel jelenik meg.
Megoldás	Ellenőrizze az akkumulátorok csatlakozását és az előforduló hibákat a fentiek szerint. Amennyiben a hibaiüzenet jelentkezik de más hiba nem áll fenn ellenőrizze a töltő biztosítékát (1 Amp). (További információ: bekezdés 2.3.1)

[30V HIBA] (Nem található a 30V feszültség a tápegység kimeneti csatlakozásán)

Ok	A biztosíték kiegészített egy rövidzár vagy túlterhelés miatt.
Megoldás	Ellenőrizze a 30V tápfeszültség csatlakozását, majd ellenőrizze mennyi eszköz csatlakozik mint pl. távkezelő, elektromágnesek stb., és hogy nem lépik e túl a maximum terhelést. (További információ: bekezdés 1.5.4.1 és 2.2.3)

COFEM CompactLyon

[RELÉ SZAKADÁS:01] (Szakadás az S1 Általános Szíréna Relénél.)	
Ok	Szakadás az S1 szíréna körén vagy a lezáró ellenállás csatlakozásánál.
Megoldás	Ellenőrizze az S1 szíréna kör bekötését, a lezáró ellenállás (4K7) és a felügyelő dióda helyes bekötését. (további információ: bekezdés 2.3.3.1 és 2.3.3.2). Ellenőrizze az S1 kimenet biztosítékát (2 Amps). Helyes működés esetén az S1 kimenet feszültsége nyugalmi állapotban -10V és -18V között kell lennie és riasztáskor 24V és 29V között.

[RELÉ RÖVIDZÁR:01] (Rövidzár az S1 Általános Szíréna Relénél.)	
Ok	Rövidzár az S1 szíréna körén vagy a lezáróellenállás csatlakozásánál.
Megoldás	Ellenőrizze az S1 szíréna kör bekötését, a lezáró ellenállás (4K7) és a felügyelő dióda helyes bekötését. (további információ: bekezdés 2.3.3.1 és 2.3.3.2). Ellenőrizze az S1 kimenet biztosítékát (2 Amps). Helyes működés esetén az S1 kimenet feszültsége nyugalmi állapotban -10V és -18V között kell lennie és riasztáskor 24V és 29V között.

[RELÉ SZAKADÁS:03] (Szakadás az S3 Általános Hiba Relénél.)	
Ok	Szakadás, illetve a folytonosság hiánya az S3 relé körén vagy a lezáróellenállás csatlakozásánál.
Megoldás	Ellenőrizze az S3 hibarelé kör bekötését a lezáró ellenállás (4K7) és a felügyelő dióda helyes bekötését. (további információ: bekezdés 2.3.3.1 és 2.3.3.2). Ellenőrizze az S3 kimenet biztosítékát (1 Amp). Helyes működés esetén az S1 kimenet feszültsége nyugalmi állapotban +10V és +18V között kell lennie és aktiváláskor 0V.

[RELÉ RÖVIDZÁR:03] (Rövidzár az S3 Általános Hiba Relénél.)	
Ok	Rövidzár az S3 Általános Hiba Relé körén vagy a lezáróellenállás csatlakozásánál.
Megoldás	Ellenőrizze az S3 általános hibarelé körének bekötését, a lezáróellenállás (4K7) és a felügyelő dióda helyes bekötését. Helyes működés esetén az S1 kimenet feszültsége nyugalmi állapotban +10V és +18V között kell lennie és aktiváláskor 0V.

COFEM CompactLyon

4.4.3. HUOK HIBÁK

[ESZKÖZ NEM VÁLASZOL] _t	
Ok	Egy eszköz a hurkon nem működik.
Megoldás	Ellenőrizze, hogy az eszköz nem lett e eltávolítva a rendszerből, ellenőrizze az eszköz helyes bekötését és a hurok feszültséget melynek 22V és 35V között kell lennie. Ezen kívül ellenőrizze, hogy az eszközt nem érte külső behatás. Amennyiben a hiba több eszközt érint, ellenőrizze, hogy az eszközök ugyanazon két izolátor közé esnek, mivel ebben az esetben rövidzár van a rendszeren.

[TÚLZOTT ENERGIAFELVÉTEL]	
Ok	A hurok túlterhelt vagy rövidzár a hurkon, a hurok feszültsége 22V alatt
Megoldás	Ellenőrizze a hurok kábelezését lehetséges rövidzár tekintetében, ellenőrizze, hogy nincsenek e olyan eszközök a hurokra csatlakoztatva amelyeket nem lehetnének közvetlenül csatlakoztatni mint pl, hagyományos érzékelők, lezáró ellenállások, kondenzátorok, elektromágnesek, szirénák stb. Ellenőrizze, hogy nem érte e külső behatás a hurkot mint pl. víz vagy hasonló. Amennyiben a hiba elhárításra kerül, várjon 5 perct az újraindításig mivel a védő eszközöknek le kell hűlniük. Normál működés esetén a hurok feszültségének 22V és 35V között kell lennie.

[HUOKVEZÉRLŐ: Ox HUOK NINCS KOMMUNIKÁCIÓ]	
Ok	A megjelölt hurok vezérlője nem működik.
Megoldás	Indítsa újra a központot. Amennyiben újraindítás közben a következő üzenet jelenik meg: “Nem található vezérlő a következő számokon:] 001 ... 002 003 004 005” , állítsa le a központot és ellenőrizze, hogy a vezérlő jól csatlakozik a hátsó panelhez. Majd indítsa el a rendszert. Amennyiben a hiba továbbra is fennáll, kérjük lépjen kapcsolatba technikai részlegünkkel.

[SZAKADÁS BEMENETIMODUL] (Szakadás a KMAY bemeneti modul körén)	
Ok	Folytonosság hiánya a KMAY-ből kiinduló az alárendelt körön vagy lezárás hiánya a körön.
Megoldás	Ellenőrizze, a KMAY modulba történő bekötését a csatlakoztatott érzékelőknek és kézi jelzésadóknak. Ellenőrizze a véglezáró kondenzátor 10uF-63V bekötését és polaritás helyességét (további információ: bekezdés 1.5.3.1) Helyes működés esetén a a KMAY modul kimeneti feszültsége 18V és 20V között kell lennie.

[RÖVIDZÁR BEMENETI MODUL] (Rövidzár a KMAY bemeneti modul körén)	
Ok	Rövidzár található a KMAY modul kimenete és a lezárás között.
Solution	Ellenőrizze, a KMAY modulba történő bekötését és polaritásukat a csatlakoztatott érzékelőknek és kézi jelzésadóknak. Ellenőrizze a véglezáró kondenzátor 10uF-63V bekötését és polaritás helyességét (további információ: bekezdés 1.5.3.1). Helyes működés esetén a a KMAY modul kimeneti feszültségének 18V és 21V között kell lennie.

[SZAKADÁS RELÉ MODUL 01] (Szakadás az 1. relé körén a MDA1Y vagy MDA2Y modulon)	
Ok	Folytonosság hiánya a az 1. relékörén a MDA1Y vagy MDA2Y moduloknál.
Megoldás	Ellenőrizze, hogy a MDA1Y vagy MDA2Y modulba helyesen lettek bekötve a szirénák vagy a lezáró ellenállás 33KΩ és az ellenőrző dióda (további információ: bekezdés 1.5.3.2 és 1.5.3.3). Ellenőrizze a csatlakozó biztosíték állapotát. Helyes működés esetén az 1. relé kimeneti feszültsége a MDA1Y és MDA2Y moduloknál -10V és -18V közötti nyugalmi állapotban és 24V és 29V aktivált állapotban.

COFEM CompactLyon

[RÖVIDZÁR RELÉ MODUL 01] (Rövidzár az 1 relé körén a MDA1Y vagy MDA2Y modulon)	
Ok	Rövidzár az 1 relé körén a MDA1Y vagy MDA2Y moduloknál.
Megoldás	Ellenőrizze, hogy a MDA1Y vagy MDA2Y modulba helyesen lettek bekötve a szirénák vagy a lezáró ellenálás 33K Ω és az ellenőrző dióda (további információ: bekezdés 1.5.3.2 és 1.5.3.3). Ellenőrizze a csatlakozó biztosíték állapotát. Helyes működés esetén az 1 relé kimeneti feszültsége a MDA1Y és MDA2Y moduloknál -10V és -18V közötti nyugalmi állapotban és 24V és 29V aktivált állapotban.

[SZAKADÁS RELÉMODUL 02] (Szakadás a 2. relé körén a MDA1Y vagy MDA2Y moduloknál)	
Ok	Folytonosság hiánya a az 2 relékörén a MDA1Y vagy MDA2Y moduloknál
Megoldás	Ellenőrizze, hogy a MDA1Y vagy MDA2Y modulba helyesen lettek bekötve a szirénák vagy a lezáró ellenálás 33K Ω és az ellenőrző dióda (további információ: bekezdés 1.5.3.2 és 1.5.3.3). Ellenőrizze a csatlakozó biztosíték állapotát. Helyes működés esetén az 1 relé kimeneti feszültsége a MDA1Y és MDA2Y moduloknál -10V és -18V közötti nyugalmi állapotban és 24V és 29V aktivált állapotban.

[RÖVIDZÁR RELÉMODUL 02] (Rövidzár a 2. relé körén a MDA1Y vagy MDA2Y moduloknál)	
Ok	Rövidzár az 2 relé körén a MDA1Y vagy MDA2Y moduloknál
Megoldás	Ellenőrizze, hogy a MDA1Y vagy MDA2Y modulba helyesen lettek bekötve a szirénák vagy a lezáró ellenálás 33K Ω és az ellenőrző dióda (további információ: bekezdés 1.5.3.2 és 1.5.3.3). Ellenőrizze a csatlakozó biztosíték állapotát. Helyes működés esetén az 1. relé kimeneti feszültsége a MDA1Y és MDA2Y moduloknál -10V és -18V közötti nyugalmi állapotban és 24V és 29V aktivált állapotban.

[24V RELÉ] (24V Hiba a MDA1Y vagy MDA2Y modulokban)	
Cause	A 24V feszültség nem éri el a modult a tápegység 30V kimenetéről, mely jöhet a központ tápegységéről vagy egy külső tápegységről.
Solution	Ellenőrizze a csatlakozást a 30V tápfeszültség csatlakozásánál a MDA1Y vagy MDA2Y moduloknál.(további információ: bekezdés 1.5.3.2 és 1.5.3.3). A helyes működéshez a tápfeszültségnek 20V és 24V között kell lennie.

[TECHNIKAI MODUL HIBA] (IN2 bemenet aktiválva az MSTAY modulon)	
Ok	Egy az intelligens rendszeren kívüli jelzés aktiválta az MSTAY modul IN2 bemenetét.
Megoldás	Ez nem az intelligens rendszer hibája, hanem helyes működés! Ellenőrizze az MSTAY modul IN2 bemenetéhez kötött elemek működését. (további információ:bekezdés 1.5.3.4)

[SZENNYEZETT ÉRZÉKELŐ]	
Ok	A szennyezési szint túllépte a megengedett szintet az érzékelőknél (A30XHA, A30XHAS és A30XHTCO), 100% az ellenőrző funkcióban, az érzékelőt tisztítani vagy cserélni kell.
Megoldás	Tisztítsa meg az érzékelőt sűrített levegőt használva, törölje a hibajelzést, ellenőrizze az eszközök működését, a leolvasott értéknek 5 alatt kell lennie. Amennyiben a hibajel állandósul a tisztítás nem elegendő. Az eszköz cseréje szükséges.

4.4.4. MÁS HIBÁK

[ESZKÖZ NEM TALÁLHATÓ] (Ellenőrzés monitoring- funkcióban)	
Ok	A feltüntetett hurokpont nem található a központ által.
Megoldás	Az ellenőrzött eszköz nem lett telepítve vagy szériaszám nem lett hozzárendelve. Ellenőrizze az eszköz beállításait.

COFEM CompactLyon

[TÁVKEZELŐ: XX NEM KOMMUNIKÁL]	
Ok	Hiba a távkezelővel való kommunikációban.
Megoldás	Ellenőrizze az ismétlőközpont csatlakozását a központhoz, különös figyelemmel szakadásokra és rövidzárakra. Ellenőrizze a tápfeszültség ellátását melynek 24V és 30V között kell lennie. (További információ: bekezdés 1.5.4) Ellenőrizze, hogy a távkezelő száma helyesen lett beállítva, a szám megegyezik a központban beállított számmal. (További információ: bekezdés 3.2.3.9)