

Detnov Z-200 aljzat

1- Conventional Detectors



2- Analog Detectors



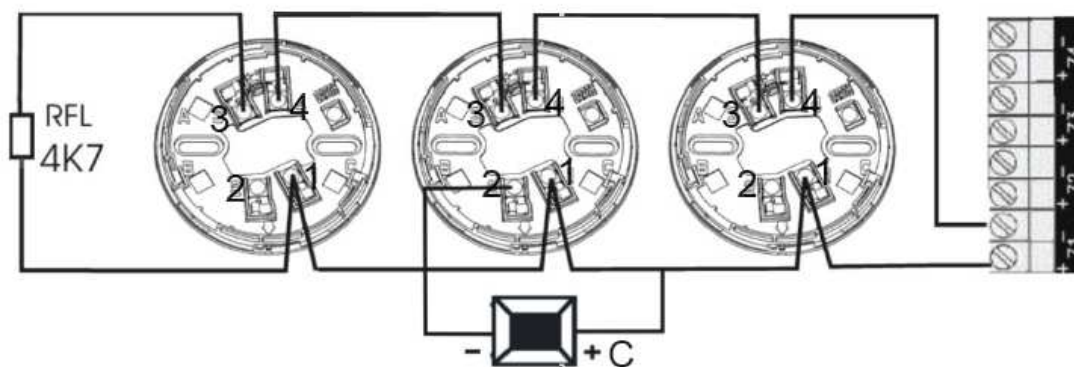
Leírás:

Z-200: normál aljzat hagyományos és címzett eszközöknek

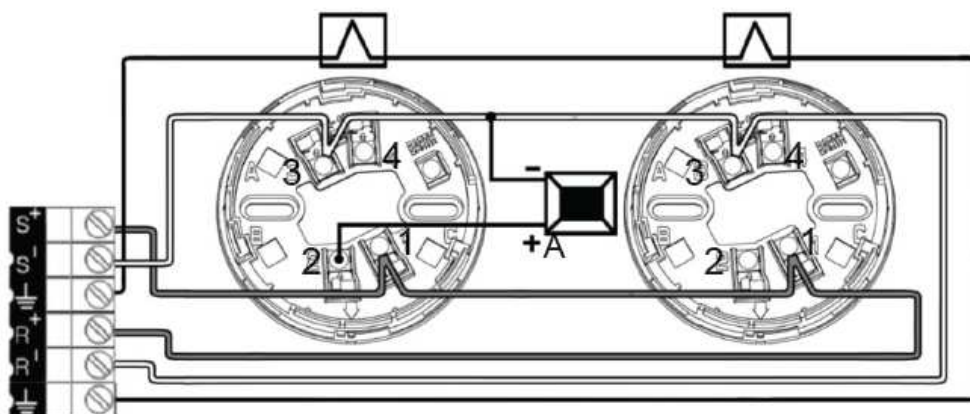
Bekötés:

A 200-as sorozatú érzékelők polaritás független bekötéssel rendelkeznek. Mind hagyományos (1. ábra), mind analóg címzett esetben (2. ábra) javasolt a bekötési rajz alapján történő szerelés.

Az **analóg intelligens rendszernél**- ahogy a **2. ábra** is szemlélteti – a hurok pozitív oldalt a „1”-es csatlakozóra, míg a negatív oldalt a „3”-as csatlakozóra kell kötni.



1- Conventional Detectors



2- Analog Detectors